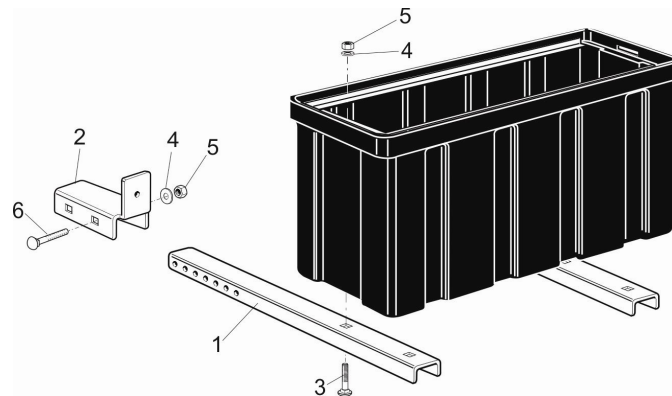


Wir danken Ihnen, daß Sie sich für dieses Qualitätsprodukt von ROWEKO entschieden haben! Korrosions- und witterungsbeständige Materialien garantieren die hohe Langlebigkeit dieses Produktes.

Montageanleitung und Sicherheitshinweise Staubox- Universalhalterung



Stückliste

Pos.	Anzahl	Benennung
1	2	U-Profil 49,5 x 25,5 x 355mm (für Typ R02 530mm lang)
2	2	Halter für U-Profil
3	4	Schlossschrauben M8 x 20mm
4	6	Unterlegscheibe
5	6	Stoppmutter M8
6	2	Schlossschrauben M8 x 80mm

Technische Daten

Material	Stahl verzinkt
Passend für Modelle	R01, R02, R03, R04, R05, R06, R07
Gewicht	2,3 kg (für Typ R02 2,7 kg)

Sicherheit

Die ROWEKO Stauboxen sind geeignet für den Einsatz als Werkzeug- und Zubehörbehälter an Fahrzeugen und Anhängern. Die Universalhalterung ist für die Befestigung von Stauboxen Typen R01 bis R07 an handelsüblichen Anhängern geeignet. Die Halterungen müssen vorschriftsmäßig und sicher am Rahmen des Anhängers angeschraubt werden. Vor Fahrtantritt sind ordnungsgemäße Befestigung, unbeschädigter Zustand und sicherer Verschluss der Staubox zu kontrollieren.

Die montierte Staubox darf nicht über die Fahrzeugbreite oder -länge hinausragen. Die Stauboxen sind nicht zum Transport von umweltgefährdenden oder explosiven Stoffen geeignet. Defekte Scharniere, Befestigungsmittel und Verschlüsse müssen umgehend ersetzt werden

Maßgeblich für die sichere Verstaueung der Ladung ist §22 StVO.



Die Befestigung und die Beladung der Box liegen in der Verantwortung des Fahrzeugführers.
Zulässige Stützlast beachten!

Reinigung und Wartung / Ersatzteile

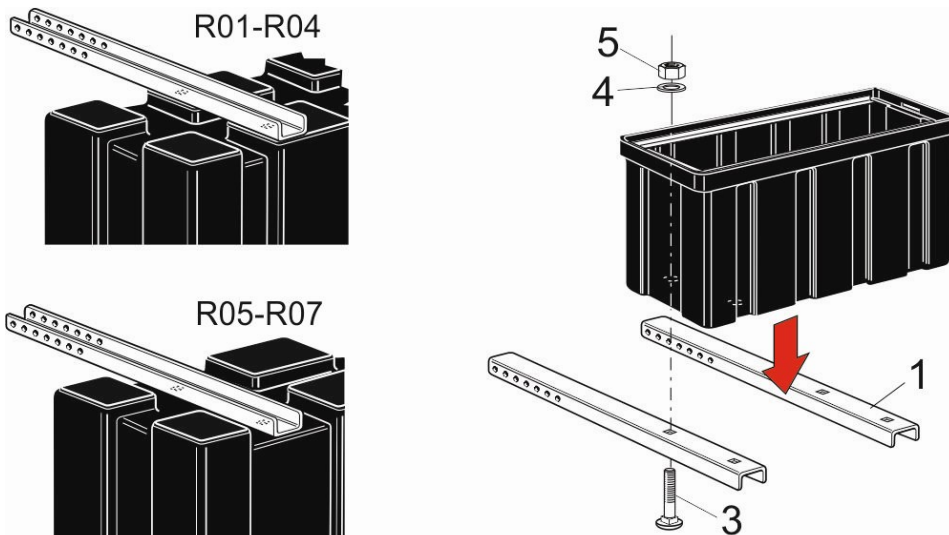
Halterungen regelmäßig reinigen. Sichere Befestigung und Zustand regelmäßig kontrollieren.
Evtl. Schrauben nachziehen.

Die Stauboxen sind beständig gegen Kraftstoffe und herkömmliche Lösemittel. Zum Reinigen können alle handelsüblichen Reinigungsmittel verwendet werden. Keine mechanischen Reinigungsmittel (Scheuerpulver, Stahlwolle etc.) verwenden. Ersatzteile können über den Fachhändler bezogen werden.

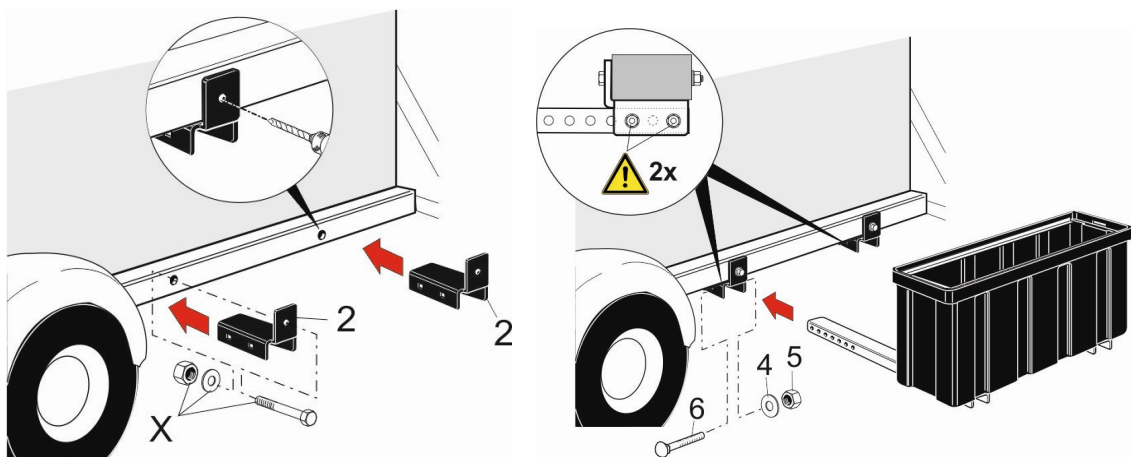
Bei der Ersatzteilbestellung immer den **Typ** und das **Produktionsdatum** angeben. Der Staubox-Typ und das Produktionsdatum sind im Boden eingepreßt.

Montage

1. Bei den Typen R01 bis R04 das U-Profil am äußeren Rand der zweiten Sicke anlegen und Bohrungen anzeichnen. Bei den Typen R05 bis R07 U-Profil mittig in der ersten Nut einlegen und Bohrungen anzeichnen.
2. An den gekennzeichneten Stellen Befestigungslöcher \varnothing 8,5mm bohren.
3. U-Profile auflegen, ausrichten und Schlossschrauben M8 x 20mm (3) durch U-Profil und Staubox durchschieben. Mit den Scheiben (4) und den Stopmmuttern (5) sicher befestigen



4. Abstand der U-Profile an der Staubox messen und Position für Halter (2) an der gewünschten Stelle des Rahmens anzeichnen. Halter muss an der Rahmenunterseite anliegen. Befestigungslöcher \varnothing 8,5mm bohren.
5. Halter mit geeigneten Schrauben M8, Unterlegscheiben und Stopmmuttern (X) befestigen, Auf sicheren Sitz kontrollieren.
6. U-Profile (1) mit der montierten Staubox soweit in den Halter (2) einschieben, dass sich der Deckel der Staubox noch einwandfrei öffnen lässt. Bohrungen in den U-Profilen so wählen, dass jedes Profil mit zwei Schrauben befestigt werden kann.



Beleuchtungseinrichtungen dürfen nicht verdeckt oder in der Funktion beeinträchtigt werden. Die Mindeststützlast auf die Deichsel muss erhalten bleiben. Durch das Anbringen der Staubox darf die eingetragene Gesamtbreite des Anhängers nicht überschritten werden. Typenschild, Aufkleber für Stützlast etc. die durch die Montage verdeckt werden, müssen auf der Staubox an gleicher Stelle wieder angebracht werden.

7. U-Profil an jedem Halter mit zwei Schrauben M8 x 80 (6) und mit Scheiben (4) und Stopmmuttern (5) sicher verschrauben.
8. Sichere Befestigung der kompletten Halterung und der Staubox kontrollieren. Nach 50km Fahrstrecke die Befestigung nochmals kontrollieren. Schrauben evtl. nachziehen.

Mehr über die ROWEKO-Produktpalette erfahren Sie auch unter www.roweko.de