

Cooly



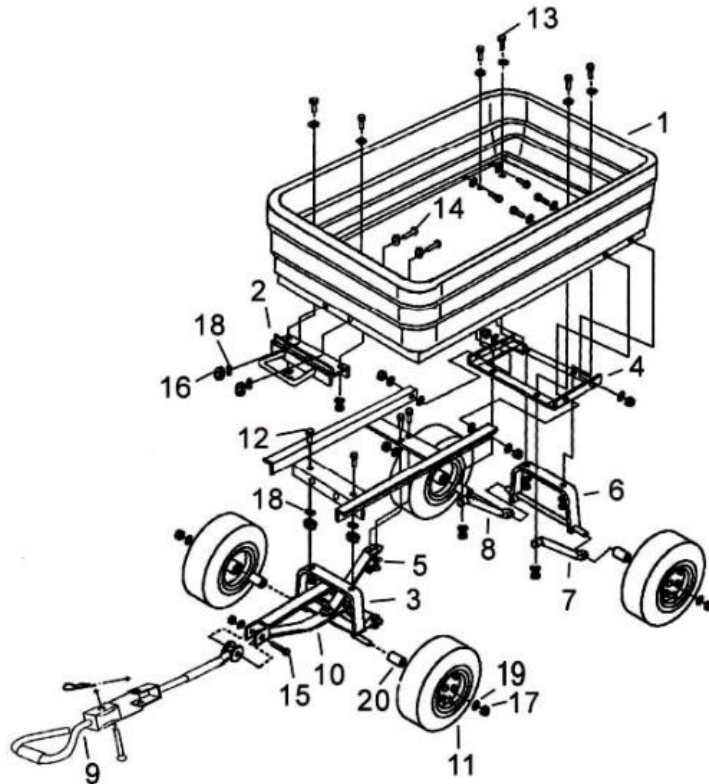
Adress:
SP-G GmbH
Herdweg 13
75391 Gechingen
www.cooly.de

Warnung:

Verwenden Sie keine Hochdruckreiniger oder Streifen verursachende Reinigungsmittel zum Säubern des Bollerwagens.

Achtung:

Vermeiden Sie reizende oder auflösende chemische Reinigungsmittel für Ihren Bollerwagen.
Diese Reinigungsmittel können Ihren Bollerwagen schädigen und den zukünftigen Gebrauch beeinträchtigen.

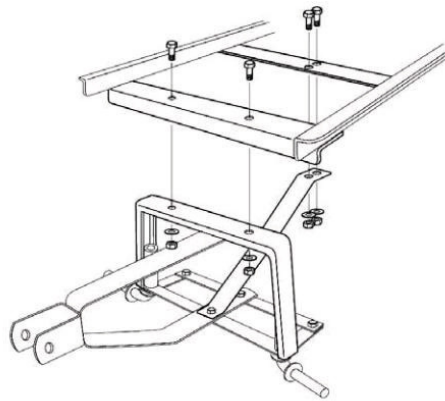


#	Beschreibung	Menge	#	Beschreibung	Menge
1	Wanne	1	11	Räder	4
2	Riegel	1	12	Schraube M8x20	4
3	Vorderer Rahmen	1	13	Schraube M8X30	4
4	Hinterer Rahmen	1	14	Schraube M8x20	4
5	Montagerahmen vorne	1	15	Schraube M8x60	1
6	Stütze hinten	1	16	Mutter M8	13
7	Stützstange links	1	17	Mutter M12	4
8	Stützstange rechts	1	18	Unterlegscheibe M8	13
9	Griff	1	19	Unterlegscheibe M12	4
10	Lenkachse	1	20	Stifte	4

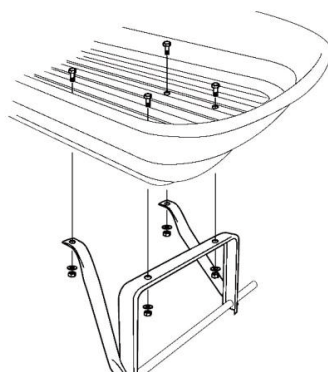
Montageanleitung

Allgemein: Leichte Abweichungen können aufgrund von Änderungen im Produktionsablauf vorkommen

Schritt 1: Verbinden Sie den vorderen Rahmen mit dem Grundrahmen, unter Verwendung von Schrauben M8x20, Muttern und Unterlegscheiben.



Schritt 2: Stützstangen an der Wanne mittels Schraube M8x30, Mutter und Unterlegscheibe befestigen.

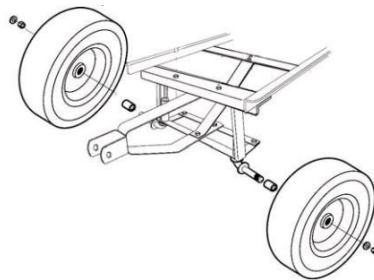


Schritt 3: Hinteren Teil der Wanne am hinteren Rahmen befestigen. Schraube M8x20, Mutter und Unterlegscheibe.

Schritt 4: Wanne in Schüttoposition bringen. Stützstange am Fahrgestell ausrichten und befestigen.



Schritt 5: Montieren Sie Räder. Dafür verwenden Sie 4x M12 Schrauben und große Unterlegscheiben



Schritt 6: Griff mit Schraube M8x60, Mutter und Unterlegscheibe montieren

