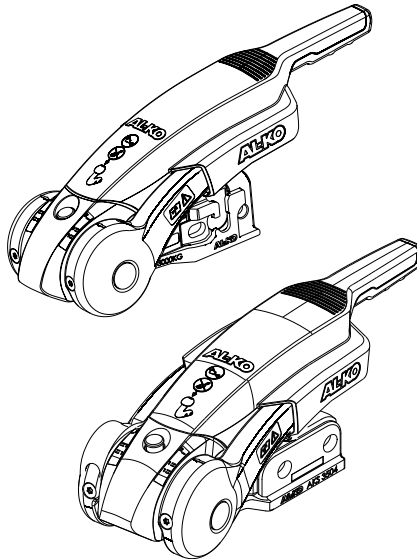


BETRIEBSANLEITUNG

AL-KO SICHERHEITSKUPPLUNG

AKS 3004 | 3504



DE

EN

NL

FR

ES

PT

IT

SL

PL

CS

SK

HU

DA

SV

NO

FI

ET

LT

LV

RU

EL

TR



Inhaltsverzeichnis

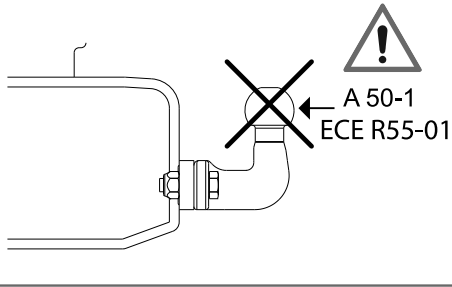
DE	Original-Betriebsanleitung.....	7
EN	Translation of Original Operating Manual.....	13
NL	Vertaling van de oorspronkelijke gebruiksaanwijzing.....	18
FR	Traduction du manuel utilisateur original.....	23
ES	Traducción del manual original de instrucciones.....	29
PT	Tradução do manual de instruções original.....	35
IT	Traduzione delle istruzioni per l'uso originali.....	41
SL	Prevod originalnih navodil za uporabo.....	46
PL	Oryginalna instrukcja obsługi.....	51
CS	Překlad originálního návodu k použití.....	57
SK	Preklad originálneho návodu na použitie.....	62
HU	Eredeti használati útmutató.....	67
DA	Oversættelse af den originale brugsanvisning.....	72
SV	Översättning av originalbruksanvisning.....	77
NO	Oversettelse av den originale bruksanvisningen.....	82
FI	Alkuperäisen käyttöohjeen käänös.....	87
ET	Algupärase kasutusjuhendi tõlge.....	92
LT	Originalios naudojimo instrukcijos vertimas.....	97
LV	Orģinālā lietošanas instrukcija.....	102
RU	Перевод оригинального руководства по эксплуатации.....	107
EL	Μετάφραση των πρωτότυπων οδηγιών χρήσης.....	113
TR	Orijinal İşletim Kılavuzu.....	119

© 2019

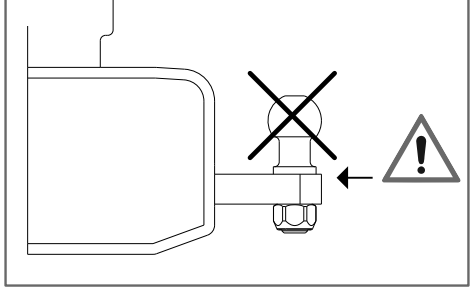
AL-KO Vehicle Technology, Germany

This documentation - or excerpts thereof - may only be copied or made accessible to third parties with the express permission of the AL-KO VT. We reserve the right to make functional modifications to reflect technological advances.

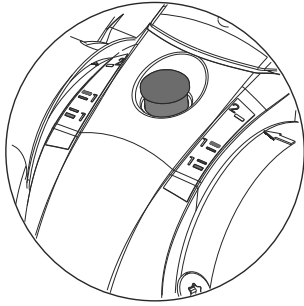
01



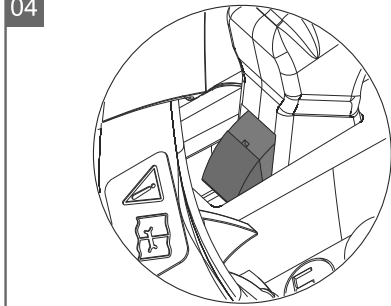
02



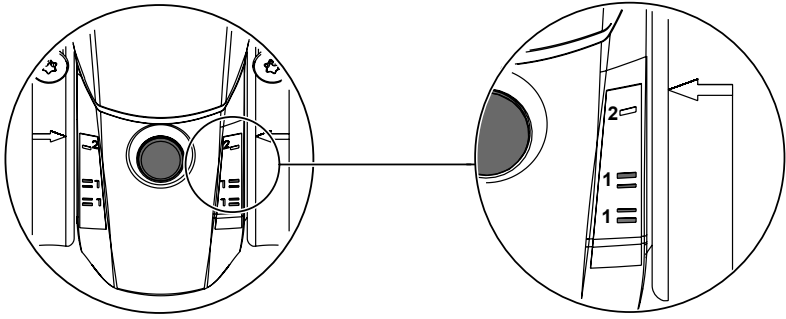
03



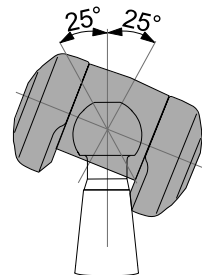
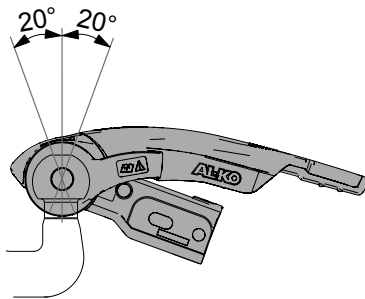
04

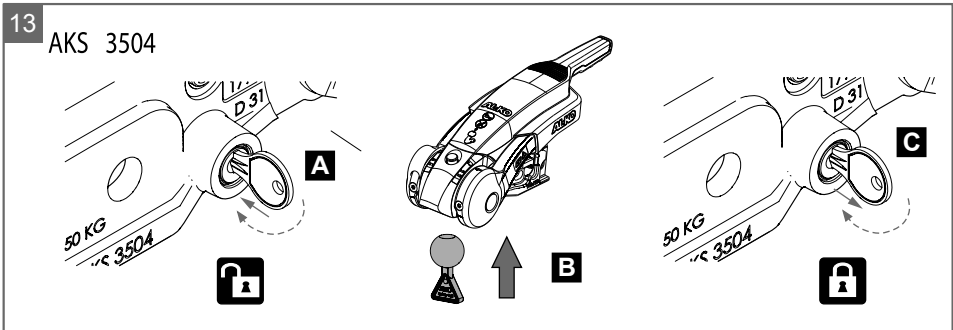
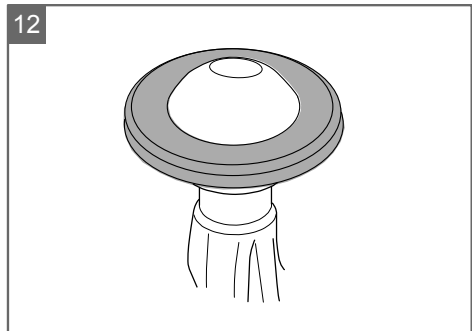
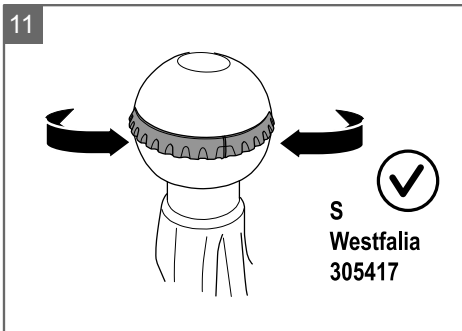
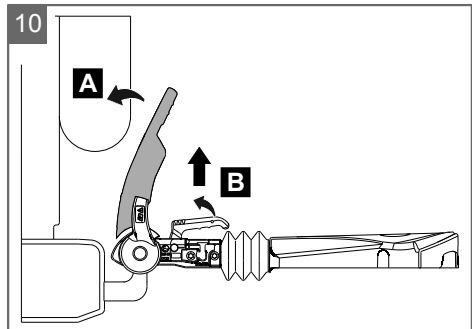
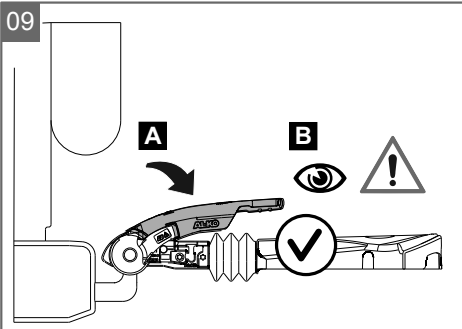
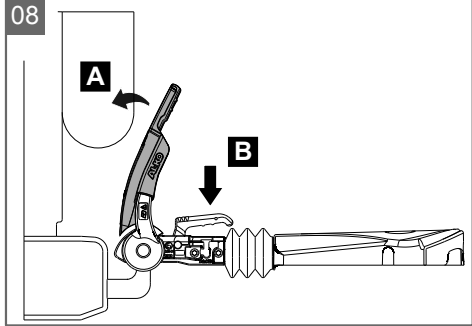
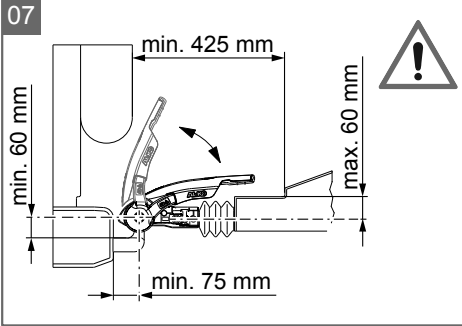


05

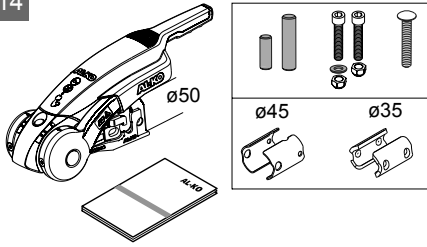


06



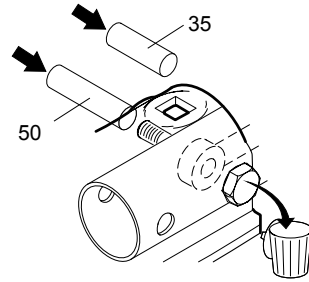


14

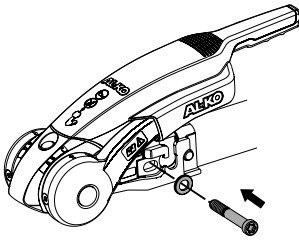


AKS 3004

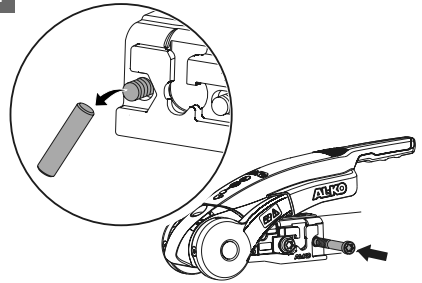
15



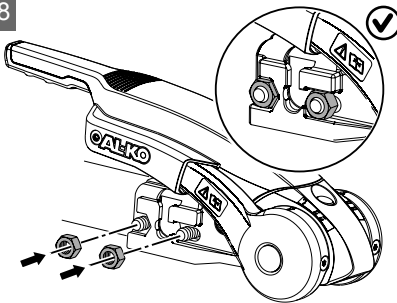
16



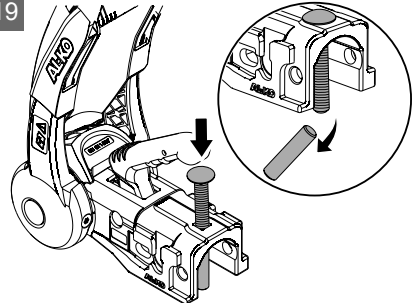
17



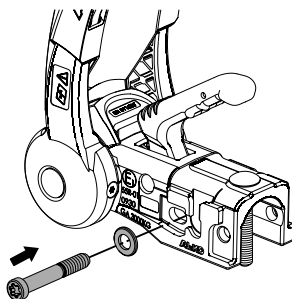
18



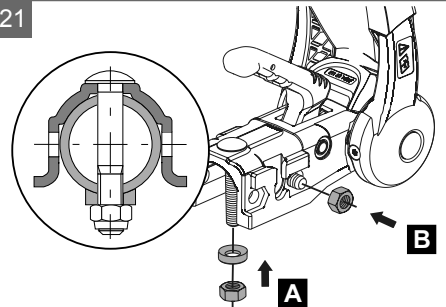
19

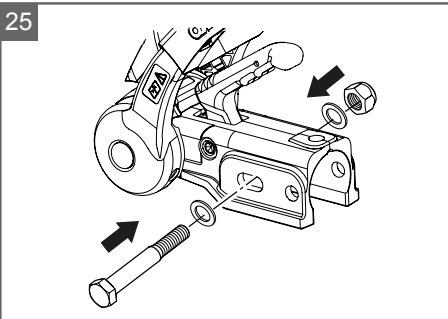
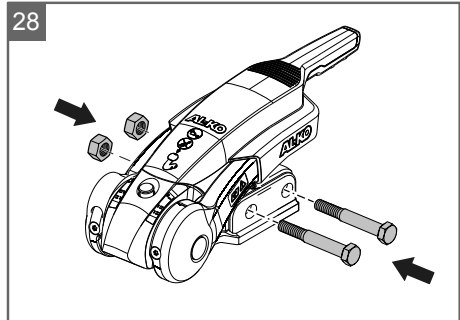
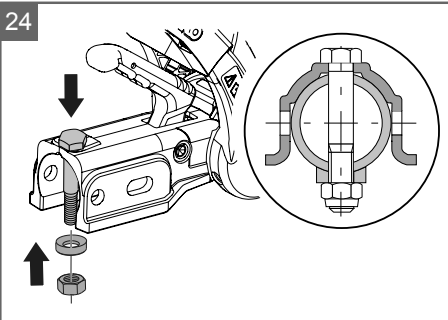
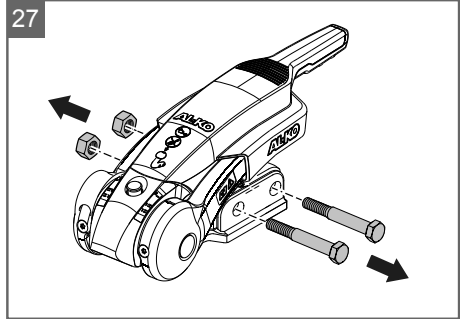
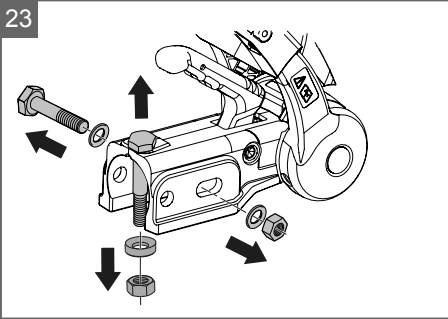
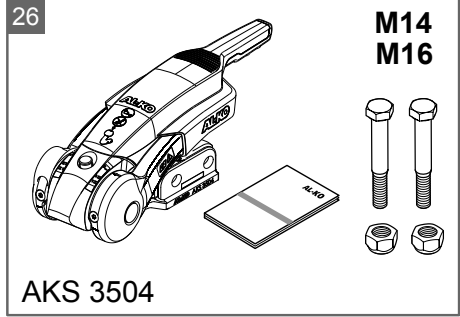
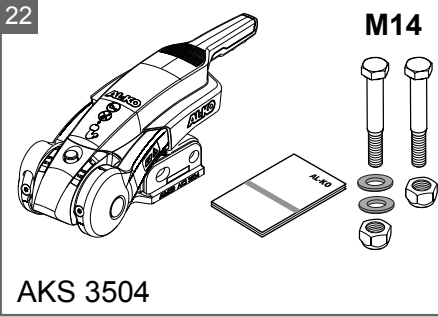


20



21





ORIGINAL-BETRIEBSANLEITUNG

ZU DIESER DOKUMENTATION

- Lesen Sie diese Dokumentation vor der Inbetriebnahme durch. Dies ist Voraussetzung für sicheres Arbeiten und störungsfreie Handhabung.
- Beachten Sie die Sicherheits- und Warnhinweise in dieser Dokumentation und auf dem Produkt.
- Diese Dokumentation ist permanenter Bestandteil des beschriebenen Produkts und soll bei Veräußerung dem Käufer mit übergeben werden.

Zeichenerklärung



ACHTUNG!

Genaueres Befolgen dieser Warnhinweise kann Personen- und / oder Sachschäden vermeiden.



Spezielle Hinweise zur besseren Verständlichkeit und Handhabung.

PRODUKTBESCHREIBUNG

Die AKS 3004/3504 ist eine Sicherheits-Kugelpkupplung mit Stabilisierungseinrichtung. Sie ist Bestandteil der Zugeinrichtung eines Anhängers und wird zur Verbindung des Anhängers mit dem Zugfahrzeug verwendet.

Nach Ankuppeln und Betätigen des Stabilisierungshandgriffs werden vier spezielle Reibbeläge von links, rechts, hinten und vorne an die Anhängerkugel des Pkw gepresst. Pendel- oder Nickbewegungen werden damit bereits im Ansatz wirkungsvoll reduziert. Das Bremsmoment der Beläge kann maximal 300 Nm betragen.

Leistungsmerkmale

- Einfache Montage
- Kontrollanzeige Einrasten
- Verschleißanzeige Reibbeläge / Kugel

- Stabilisierungshandgriff
- 100 km/h Zulassung nach ISO 11555-1 (nur Deutschland)
- Kein Eintrag in die Fahrzeugpapiere
- Genehmigungsnummer AKS 3004:
 - E1 55R-01 0930
- Genehmigungsnummer AKS 3504:
 - E1 55R-01 1796

Bestimmungsgemäße Verwendung

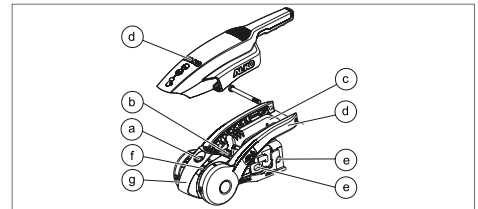
Die AKS ist zum Anbau an Deichseln oder bauartgenehmigten Auflaufeinrichtungen bestimmt.

Möglicher Fehlgebrauch

AKS nicht verwenden für:

- Kupplungskugeln der Klasse A50-1 (01)
- Kupplungskugeln der Klasse S (Ausnahme: Westfalia Typ 305417) (11)
- Eingeschraubte Kugeln, die nicht formschlüssig gesichert sind (02)
- Auflaufeinrichtungen mit einem drehbaren Zugrohr

Produktübersicht



a	Sicherheitsanzeige (Einrasten)
b	Verschleißanzeige (Kupplung / Kugel / Reibbeläge vorne und hinten)
c	Kupplungshandgriff
d	Stabilisierungshandgriff
e	Montageanschluss
f	Verschleißanzeige (Reibbeläge links und rechts)
g	Softdock

SICHERHEITSANZEIGEN



Zur Kontrolle die AKS ankuppeln und den Stabilisierungshandgriff bis zum ersten Widerstand nach unten drücken!

Grüner Zylinder ist sichtbar: (03)	<ul style="list-style-type: none"> ■ AKS ist auf der Kugel korrekt eingerastet
Grüne Markierung sichtbar: (04)	<ul style="list-style-type: none"> ■ Reibbeläge vorn und hinten in Ordnung ■ Kupplungskugel in Ordnung
Grüne Markierung nicht mehr sichtbar: (04)	<ul style="list-style-type: none"> ■ \emptyset Kupplungskugel < 49 mm ⇨ <i>Kupplungskugel wechseln!</i> ■ Reibbeläge vorn und hinten abgenutzt (Kugel > 49 mm) ⇨ <i>Reibbeläge wechseln!</i> ■ \emptyset Kupplungskugel > 49 mm ■ AKS verschlissen ⇨ <i>AKS wechseln!</i>
Pfeil unterhalb der Softdockmarkierung 1 - rot: (05)	<ul style="list-style-type: none"> ■ Reibbeläge links und rechts in Ordnung
Pfeil oberhalb der Softdockmarkierung 1 - rot: (05)	<ul style="list-style-type: none"> ■ Reibbeläge links und rechts abgenutzt ⇨ <i>Reibbeläge wechseln!</i> <p>Stabilisierungshandgriff bis zum Anschlag nach unten drücken.</p>
Pfeil an der Softdockmarkierung 2: (05)	<ul style="list-style-type: none"> ■ AKS ist geschlossen

TECHNISCHE DATEN

	AKS 3004	AKS 3504
Gewicht	4,2 kg	4,9 kg
Maximale Stützlast	150 kg	350 kg
Schwenkbereich vertikal (06)	± 25°	± 25°
Schwenkbereich horizontal (06)	± 20°	± 20°
Ø Zugstange	50 mm	60 mm
Mindestgewicht Anhänger	200 kg	200 kg
zulässiges Gesamtgewicht	3000 kg	3500 kg

SICHERHEITSHINWEISE

- Abschnitt Möglicher Fehlgebrauch beachten
- Länderspezifische Vorgaben beachten
- Stabilisierungshandgriff
 - nur mit einer Hand betätigen
 - nicht als Rangiergriff verwenden
 - nicht auf den Handgriff stehen
 - keine Verlängerung verwenden



Legen Sie diese Betriebsanleitung zu ihren Anhängerpapieren.

MONTAGE

In diesem Abschnitt ist der Austausch der Sicherheitskupplung beschrieben.



Wir empfehlen die Montage nur durch kompetente Fachbetriebe oder unseren AL-KO Service durchführen zu lassen.

- Die Montage muss nach den Vorschriften der ECE-Typgenehmigung erfolgen.
- Bei allen Aufbaueinrichtungen die gleichen Freiräume einhalten (07).
- Wenn Freiräume durch Anbauten (z. B. Pritsche, Ersatzrad) überschritten werden, deren Verwendung gesondert prüfen!

AKS 3004

Anziedrehmoment

M12 - 8.8

75 Nm



ACHTUNG!

Der Stoßdämpfer ist bei vielen Aufbaueinrichtungen an der Befestigungsschraube (hintere Schraube Kugelkupplung) eingehängt. Dieser Stoßdämpfer fährt selbstständig aus, wenn die Schraube entfernt wird. Stoßdämpfer deshalb mit einem Montagebolzen in Position halten!



ACHTUNG!

Selbstsichernde Muttern nur einmal verwenden.

Die AKS 3004 hat einen Zugrohranschluss von 50 mm. Bei geringerem Durchmesser die passenden Distanzschalen beilegen.

- Distanzschalen für Zugrohr- Ø 35 mm und Ø 45 mm im Lieferumfang (14).
- Vorhandenen Faltenbalg gegen mitgelieferten Faltenbalg tauschen.
- Bei Zugrohr- Ø 35 mm den Faltenbalg mit Spannung montieren.

Horizontalverschraubung

1. Hintere Schraube mit dem mitgelieferten Montagebolzen heraustreiben und den Montagebolzen zur Zentrierung des Stoßdämpfers im Zugrohr stecken lassen (15).



Der Stoßdämpfer ist aufgefädelt und wird in Position gehalten.

2. Vordere Schraube herausziehen und montierte Kupplung abnehmen.
3. Die AKS und die ggf. benötigten Distanzschalen auf das Zugrohr schieben, bis die Befestigungsbohrungen übereinstimmen.



Waagrechte Schrauben immer von der linken Seite aus durchstecken! Grund: Freiräume der Diebstahlsicherung - Safety (Zubehör für AKS 3004).

4. Torx-Schraube mit Unterlegscheibe durch das Langloch stecken, dabei eventuell vorhandene Distanzbuchse wieder einlegen (16).
5. Mit der anderen Schraube den Montagebolzen aus dem hinteren Loch heraustreiben, dabei wird der Stoßdämpfer wieder aufgefädelt (17).
6. Neue selbstsichernde Muttern aufdrehen. Schrauben mit dem entsprechenden Drehmoment anziehen (18).

Kreuzverschraubung

1. Punkt 1 - 4 von Abschnitt "Horizontalverschraubung" übernehmen.
2. Flachrundkopfschraube von oben durch die Befestigungsbohrung stecken und damit den Montagebolzen heraustreiben (19).
3. Vorhandene Profilscheibe aufstecken und neue selbstsichernde Muttern aufdrehen (21 A).
4. Torx-Schraube mit Unterlegscheibe durch das Langloch stecken (20).
5. Neue selbstsichernde Muttern aufdrehen. Schraube mit dem entsprechenden Drehmoment anziehen (21 B).

AKS 3504**Anziedrehmoment**

M14 -10.9	175 Nm
M16 - 8.8	195 Nm

**ACHTUNG!**

Der Stoßdämpfer ist bei vielen Auflageeinrichtungen an der Befestigungsschraube (hintere Schraube Kugelkupplung) eingehängt. Dieser Stoßdämpfer fährt selbstständig aus, wenn die Schraube entfernt wird. Stoßdämpfer deshalb mit einer Fixierung in Position halten!

**ACHTUNG!**

Selbstsichernde Muttern nur einmal verwenden.

Horizontalverschraubung (M14 / M16)

1. Selbstsichernde Mutter lösen.
2. Hintere Schraube heraustreiben und wenn nötig, den Stoßdämpfer fixieren.
3. Vordere Schraube herausziehen und montierte Kupplung abnehmen (23 bzw. 27).
4. Die AKS und die ggf. benötigten Distanzschalen auf das Zugrohr schieben, bis die Befestigungsbohrungen übereinstimmen.
5. Sechskant-Schraube mit Unterlegscheiben durch das Langloch stecken (25).
6. Mit der Sechskantschraube die Fixierung aus dem hinteren Loch heraustreiben, dabei wird der Stoßdämpfer wieder aufgefädelt (24 bzw. 28).
7. Neue selbstsichernde Muttern aufdrehen und mit dem entsprechenden Anziedrehmoment festziehen (28).

**ACHTUNG!**

Bei der AKS 3504 am Langloch beidseitig eine Unterlegscheibe verwenden!

Kreuzverschraubung (M14)

1. Punkt 1 -4 von Abschnitt "Horizontalverschraubung" übernehmen.
2. Senkrechte Schraube von oben durch die Befestigungsbohrung stecken und damit die Fixierung heraustreiben (24).
3. Vorhandene Profilscheibe von unten auf die Schraube aufstecken und neue selbstsichernde Mutter aufdrehen (24).

4. Sechskant-Schraube mit Unterlegscheiben durch das Langloch stecken (25).
5. Neue selbstsichernde Muttern mit Unterlegscheibe ansetzen und mit dem entsprechenden Drehmoment festziehen (25).

BEDIENUNG**Sicherheit****ACHTUNG!****Unfallgefahr!**

Gefahr durch Aushängen während der Fahrt. Nach jedem Ankuppeln die korrekte Verriegelung der AKS auf der Kugel am Zugfahrzeug prüfen (03)!

Der grüne Zylinder der Kontrollanzeige muss sichtbar sein.

- Der Kugelkopf der Anhängervorrichtung muss sauber und fettfrei sein.
- Beim Öffnen oder Schließen des Stabilisierungshandgriffs nie die Hand am Kupplungshandgriff lassen.
- Der Stabilisierungshandgriff muss beim An- und Abkuppeln immer ganz geöffnet sein.

Ankuppeln

1. Stabilisierungshandgriff bis zum Anschlag nach oben ziehen (08 A).
2. Mit dem Kupplungshandgriff die AKS auf die Kugel setzen (08 B).
 - ⇒ *Die Kugelkupplung rastet bei ausreichender Stützlast selbsttätig ein. Bei unzureichender Stützlast, die AKS von Hand auf die Kugel drücken, bis sie einrastet.*
3. Stabilisierungshandgriff bis zum Anschlag nach unten drücken (09).
4. Nach jedem Ankuppeln die korrekte Verriegelung der AKS auf der Kugel am Zugfahrzeug prüfen (09).
 - ⇒ *Die AKS ist fahrbereit.*



Zum leichteren Rangieren des Anhängers den Stabilisierungshandgriff öffnen.

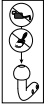
Abkuppeln

1. Stabilisierungshandgriff bis zum Anschlag nach oben ziehen (10 A).
2. Kupplungshandgriff öffnen (10 B).
3. AKS von der Kugel heben.

AKS 3504 Steckschloss

1. Schloss mit dem Schlüssel aufsperrern (13 A).
2. Safetyball einführen (13 B).
3. Schloss mit Schlüssel absperren (13 C).

WARTUNG



Die AKS ist bis auf die Reibbeläge wartungsfrei. Wir empfehlen aber alle beweglichen Bauteile nach Gebrauch gründlich zu reinigen und leicht einzuölen / fetten.

- Beim Schmieren darf kein Öl oder Fett auf die Reibfläche und/oder die Kugelaufnahme gelangen.
- Die Beschichtung der Kupplungskugel muss vollständig entfernt werden.
- Bei Kupplungskugel der Klasse S (11) eine Schleiflehre verwenden (12)!
- Die Oberfläche der Kupplungskugel muss frei von Schmutz, Rost und Riefen sein.
- Zugelassene Reinigungsmittel:
 - Verdünnung, Spiritus, Bremsenreiniger.

Sicherheit



ACHTUNG! Unfallgefahr!

Reibbeläge nicht reinigen!
Gereinigte Reibbeläge haben ein stark vermindertes Dämpfungsmoment.
Fettverschmutzte Reibbeläge sofort austauschen!

REPARATURARBEITEN



ACHTUNG!

Reparaturarbeiten dürfen nur kompetente Fachbetriebe oder unsere AL-KO Servicestellen durchführen.

- Im Reparaturfall steht unseren Kunden in Europa ein flächendeckendes Netz von AL-KO Servicestellen zur Verfügung.
www.alko-tech.com



Ersatzteile sind Sicherheitsteile!

- Für den Einbau von Ersatzteilen empfehlen wir ausschließlich original AL-KO Teile oder Teile, die von uns ausdrücklich zum Einbau freigegeben wurden. Für eine eindeutige Ersatzteil-Identifizierung benötigen unsere Service-Stationen die Ersatzteil-identifizierungsnummer (ETI)

HILFE BEI STÖRUNGEN

Störung	Mögliche Ursache	Lösung
Geräusche beim Fahren	Schmutz oder Fremdkörper zwischen Reibbelag und Kupplungskugel	Kupplungskugel reinigen
	Kupplungskugel beschichtet	Beschichtung entfernen
	Abnehmbare Kupplungskugel hat zuviel Spiel im Verriegelungsmechanismus	Fachwerkstatt aufsuchen
Der grüne Zylinder ist nach dem Ankuppeln nicht sichtbar Nicht fahren!	Falsche oder abgenutzte Kupplungskugel (< 49 mm)	Kupplungskugel tauschen
	Reibbelagschalen vorne und hinten weisen einen erhöhten Verschleiß auf	Fachwerkstatt aufsuchen



Bei Störungen, die nicht in dieser Tabelle aufgeführt sind oder die Sie nicht selbst beheben können, wenden Sie sich bitte an unseren zuständigen Servicestützpunkt.

TRANSLATION OF THE ORIGINAL OPERATING MANUAL

ABOUT THIS DOCUMENT

- Please read this document before use. This is essential for safe working and trouble-free handling.
- Comply with the safety and warning instructions in this documentation and on the product.
- This document is a permanent component of the described product, and should remain with the machine if it is sold to someone else.

Explanation of symbols



CAUTION!

Following these warning instructions can help to avoid personal injuries and/or damage to property.



Special notes for ease of understanding and regarding handling.

PRODUCT DESCRIPTION

The AKS 3004/3504 is a safety coupling head with stabilisation device. It forms part of a trailer drawbar installation and is used to connect the trailer to the towing vehicle.

After coupling and actuation of the stabilisation handle, four special friction pads are pressed from the left and right and from the front and rear against the car's towball. Swaying or pitching movements are thus effectively reduced before they become serious. The maximum braking torque of the pads can be 300 Nm.

Performance features

- Simple installation
- Engagement indicator
- Friction pad / coupling head wear indicator
- Stabilisation handle

- 100 km/h permit to ISO 11555-1 (Germany only)
- No entry in the vehicle documents
- Approval number AKS 3004:
 - E1 55R-01 0930
- Approval number AKS 3504:
 - E1 55R-01 1796

Intended Use

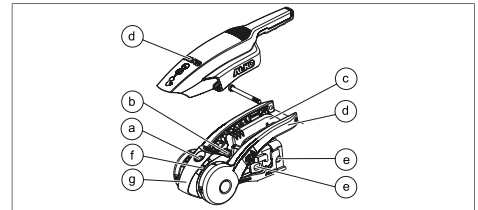
The AKS is intended for installation on drawbars or type-approved overrun devices.

Possible Misuse

Do not use AKS for:

- Towballs of Class A50-1 (01)
- Towballs of Class S (except: Westfalia Type 305417) (11)
- Screw-in towballs that are not positively locked (02)
- Overrun devices with a rotating drawbar tube

Product overview



a	Engagement indicator
b	Wear indicator (coupling head / towball / front and rear friction pads)
c	Hitch handle
d	Stabilisation handle
e	Installation connection
f	Wear indicator (left and right friction pads)
g	Soft dock

SAFETY INDICATORS



As a check, couple the AKS and press down the stabilisation handle up to the first resistance!

Green cylinder visible: (03)	<ul style="list-style-type: none"> ■ AKS is correctly engaged on the towball
Green mark visible: (04)	<ul style="list-style-type: none"> ■ Front and rear friction pads OK ■ Towball OK
Green mark no longer visible: (04)	<ul style="list-style-type: none"> ■ Towball diameter < 49 mm ⇒ <i>Replace towball!</i> ■ Front and rear friction pads worn (towball > 49 mm) ⇒ <i>Replace friction pads!</i> ■ Towball diameter > 49 mm ■ AKS worn ⇒ <i>Replace AKS!</i>
Arrow below soft dock mark 1 - red: (05)	<ul style="list-style-type: none"> ■ Left and right friction pads OK
Arrow above soft dock mark 1 - red: (05)	<ul style="list-style-type: none"> ■ Left and right friction pads worn ⇒ <i>Replace friction pads!</i> <p>Press down stabilisation handle up to the stop.</p>
Arrow level with soft dock mark 2: (05)	<ul style="list-style-type: none"> ■ AKS is closed

TECHNICAL DATA

	AKS 3004	AKS 3504
Weight	4.2 kg	4.9 kg
Maximum nose load	150 kg	350 kg
Vertical articulation (06)	± 25°	± 25°
Horizontal articulation (06)	± 20°	± 20°
Ø Drawbar	50 mm	60 mm
Minimum trailer weight	200 kg	200 kg
Permitted gross weight:	3000 kg	3500 kg

SAFETY INSTRUCTIONS

- Observe section Possible misuse
- Observe the national regulations
- Stabilisation handle
 - Actuate only with one hand
 - Do not use as a manoeuvring handle
 - do not stand on the handle
 - Do not use extensions



Keep this operating manual together with your trailer papers.

INSTALLATION

This section describes the replacement of the stabiliser.



We recommend that installation is carried out only by expert workshops or our AL-KO Service.

- Installation must be carried out in accordance with the specifications of the ECE type approval.
- Observe the same clearances with all overrun devices (07).
- If clearances are exceeded due to attachments (e.g. dropside, spare wheel), carry out a separate check before use!

AKS 3004

Tightening torque

M12 - 8.8

75 Nm



CAUTION!

On many overrun devices, the shock absorber is hooked to the fastening screw (rear screw of the coupling head). This shock absorber extends automatically when the screw is removed. Therefore secure the shock absorber in position using a drifter!



CAUTION!

Self-locking nuts may only be used once.

The AKS 3004 has a 50 mm drawbar connection. If your drawbar has a smaller diameter, use the appropriate spacers.

- Spacers for drawbar tube diameters 35 mm and 45 mm are included in the scope of supply (14).
- Replace the existing bellows with the bellows supplied.
- With drawbar tube diameter 35 mm, install the bellows with a clamping ring.

Horizontal bolts

1. Drive out the rear screw using the drifter supplied and leave the drifter in the drawbar tube to assist in centering the shock absorber (15).



The shock absorber is threaded on and is held in position.

2. Pull out the front screw and remove the coupling head.
3. Push the AKS and any spacers required onto the drawbar tube until the fastening holes are aligned.



Always insert the horizontal bolts from the left-hand side! Reason: Clearances for the anti-theft device - safety ball (accessory for AKS 3004).

4. Insert the Torx screw with washer through the slot and insert any existing spacer bushes again (16).
5. Using the other screw, drive the drifter out of the rear hole so that the shock absorber can be threaded on again (17).
6. Screw on new self-locking nuts. Tighten the screws to the prescribed torque (18).

Cross bolts

1. Repeat steps 1 - 4 of section "Horizontal bolts".
2. Insert flat round-head screw from above through the fastening hole and drive out the drifter (19).
3. Fit the existing profiled washer and screw on new self-locking nuts (21 A).
4. Insert the Torx screw with washer through the slot (20).
5. Screw on new self-locking nuts. Tighten the screw to the prescribed torque (21 B).

AKS 3504

Tightening torque

M14 - 10.9

175 Nm

M16 - 8.8

195 Nm

**CAUTION!**

On many overrun devices, the shock absorber is hooked to the fastening screw (rear screw of the coupling head). This shock absorber extends automatically when the screw is removed. Therefore secure the shock absorber in position using a fixing element!

**CAUTION!**

Self-locking nuts may only be used once.

Horizontal bolts (M14 / M16)

1. Loosen the self-locking nuts.
2. Drive out the rear screw and fix the shock absorber in place, if necessary.
3. Pull out the front screw and remove the installed coupling head (23 or 27).
4. Push the AKS and any spacers required onto the drawbar tube until the fastening holes are aligned.
5. Insert the hexagonal bolt with washer through the slot (25).
6. Using the hexagonal bolt, drive the fixing element out of the rear hole so that the shock absorber can be threaded on again (24 or 28).
7. Screw on new self-locking nuts and tighten to the prescribed torque (28).

**CAUTION!**

On the AKS 3504, use a washer on both sides of the slot!

Cross bolts (M14)

1. Repeat steps 1 - 4 of section "Horizontal bolts".
2. Insert hexagonal bolt from above through the fastening hole and drive out the fixing element (24).
3. Push existing profiled washer onto the screw from below and screw on new self-locking nuts (24).
4. Insert the hexagonal bolt with washer through the slot (25).
5. Screw on new self-locking nuts with washers and tighten to the prescribed torque (25).

OPERATION**Safety****CAUTION!****Risk of accidents!**

Danger of uncoupling while driving. After each coupling, check the correct engagement of the AKS on the towball of the towing vehicle (03)!

The green cylinder of the engagement indicator must be visible.

- The ball head of the towing hitch must be clean and grease-free.
- Never leave your hand on the hitch handle when opening or closing the stabilisation handle.
- The stabilisation handle must always be completely open when coupling and uncoupling.

Coupling

1. Pull the stabilisation handle up to the stop (08 A).
2. Position the AKS on the towball using the hitch handle (08 B).
 - ⇒ *The coupling head engages automatically as long as there is a sufficient nose load. If the nose load is not sufficient, press the AKS onto the towball by hand until it engages.*
3. Press down the stabilisation handle up to the stop (09).
4. After each coupling, check the correct engagement of the AKS on the towball of the towing vehicle (09).
 - ⇒ *The AKS is ready to be used.*



Open the stabilisation handle for easier manoeuvring of the trailer.

Uncoupling

1. Pull the stabilisation handle up to the stop (10 A).
2. Open hitch handle (10 B).
3. Lift the AKS off the towball.

AKS 3504 Barrel lock

1. Unlock the barrel lock using the key (13 A).
2. Insert safety ball (13 B).
3. Lock the barrel lock using the key (13 C).

MAINTENANCE



With the exception of the friction pads, the AKS is maintenance-free. Nevertheless we recommend that all moving parts are cleaned thoroughly and oiled or greased lightly after every use.

- Ensure that no oil or grease drops onto the friction pads and/or towball during lubrication.
- The coating of the towball must be completely removed.
- On Class S towballs (11), use a grinding gauge (12)!
- The surface of the towball must be free of dirt, rust and scores.
- Permitted cleaning agents:
 - Paint thinners, white spirit, brake cleaners.

Safety



CAUTION!

Risk of accidents!

Do not clean the friction pads!
Cleaned friction pads have a greatly reduced damping moment.

Replace any friction pads soiled with grease immediately!

REPAIR WORK



CAUTION!

Repair work may only be carried out by competent specialist workshops or our AL-KO Service Centres.

- If repairs are necessary, an extensive network of AL-KO Service Centres is available for our customers across Europe. www.alko-tech.com



Replacement parts are safety parts.

- For the installation of replacement parts, we recommend the use of original AL-KO parts, or parts that we have expressly approved for installation. For the clear identification of replacement parts, our service centres require the replacement part identification number (ETI)

TROUBLESHOOTING

Malfunction	Possible cause	Solution
Noises during driving	Dirt or foreign matter between friction pad and towball	Clean the towball
	Towball coated	Remove the coating
	Removable towball has excessive backlash in the locking mechanism	Go to a specialist workshop
The green cylinder is not visible after coupling Do not drive away!	Wrong or worn towball (< 49 mm)	Replace the towball
	Front and rear friction pads have excessive wear	Go to a specialist workshop



If you encounter any malfunctions that are not listed in this table or that you cannot rectify yourself, please contact our responsible service centre.

VERTALING VAN DE OORSPRONKELIJKE GEBRUIKSAANWIJZING

OVER DEZE DOCUMENTATIE

- Lees deze documentatie vóór de ingebruikname door. Dit is een voorwaarde voor veilig werken en een storingsvrij gebruik.
- Neem de veiligheidsinstructies en waarschuwingen in deze documentatie en op het product in acht.
- Deze documentatie vormt een vast onderdeel van het beschreven product en moet bij verkoop aan de koper worden overhandigd.

Verklaring van tekens



LET OP!

Het nauwkeurig opvolgen van deze waarschuwingeninstructies kan letselschade en / of materiële schade voorkomen.



Speciale aanwijzingen voor meer duidelijkheid en een beter gebruik.

PRODUCTBESCHRIJVING

De AKS 3004/3504 is een veiligheidskogelkoppeling met stabilisatiesysteem. Hij maakt deel uit van de trekrichting van een aanhanger en wordt gebruikt om de aanhanger te verbinden met het trekkend voertuig.

Na het aankoppelen en bedienen van de stabilisatiehendel worden vier speciale frictie-elementen van links, rechts, achter en voor tegen de aanhangerkogel van de auto gedrukt. Horizontale en verticale bewegingen worden zo vanaf het begin effectief gereduceerd. Het remkoppel van de voeringen kan maximaal 300 Nm bedragen.

Functionele kenmerken

- Eenvoudige montage
- Controle-indicator aankoppelen

- Slijtage-indicator frictie-elementen / kogel
- Stabilisatiehendel
- 100 km/h goedkeuring volgens ISO 11555-1 (alleen Duitsland)
- Geen vermelding in de voertuigdocumenten
- Goedkeuringsnummer AKS 3004:
 - E1 55R-01 0930
- Goedkeuringsnummer AKS 3504:
 - E1 55R-01 1796

Beoogd gebruik

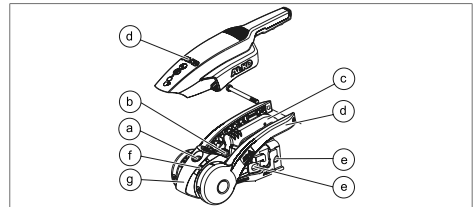
De AKS is bedoeld voor montage op dissels of op oplooppemmen met typegoedkeuring.

Mogelijk foutief gebruik

AKS niet gebruiken voor:

- Koppelingskogels uit klasse A50-1 (01)
- Koppelingskogels uit klasse S (uitzondering: Westfalia type 305417 (11))
- Ingeschroefde kogels die niet vormvast zijn bevestigd (02)
- Oplooppemmen met een draaibare trekstang

Productoverzicht



a	Veiligheidsindicatie (aankoppelen)
b	Slijtage-indicator (koppeling / kogel / frictie-elementen voor en achter)
c	Koppelingshendel
d	Stabilisatiehendel
e	Montageverbinding
f	Slijtage-indicator (frictie-elementen links en rechts)
g	Softdock

VEILIGHEIDSINDICATOREN



Ter controle de AKS aankoppelen en de stabilisatiehendel tot aan de eerste weerstand naar beneden duwen!

Groene cilinder is zichtbaar: (03)	<ul style="list-style-type: none"> ■ AKS is correct vergrendeld op de kogel
Groene markering zichtbaar: (04)	<ul style="list-style-type: none"> ■ Fricctie-elementen vooraan en achteraan in orde ■ Koppelingskogel in orde
Groene markering niet langer zichtbaar: (04)	<ul style="list-style-type: none"> ■ \emptyset koppelingskogel < 49 mm ⇒ <i>Koppelingskogel vervangen!</i> ■ Fricctie-elementen vooraan en achteraan versleten (kogel > 49 mm) ⇒ <i>Fricctie-elementen vervangen!</i> ■ \emptyset koppelingskogel > 49 mm ■ AKS versleten ⇒ <i>AKS vervangen!</i>
Pijl onder de softdock-markering 1 - rood: (05)	<ul style="list-style-type: none"> ■ Fricctie-elementen links en rechts in orde
Pijl boven de softdock-markering 1 - rood: (05)	<ul style="list-style-type: none"> ■ Fricctie-elementen links en rechts versleten ⇒ <i>Fricctie-elementen vervangen!</i> <p>Stabilisatiehendel tot aan de aanslag naar beneden duwen.</p>
Pijl op de softdock-markering 2: (05)	<ul style="list-style-type: none"> ■ AKS is gesloten

TECHNISCHE GEGEVENS

	AKS 3004	AKS 3504
Gewicht	4,2 kg	4,9 kg
Maximale verticale belasting	150 kg	350 kg
Openingshoek verticaal (06)	$\pm 25^\circ$	$\pm 25^\circ$
Openingshoek horizontaal (06)	$\pm 20^\circ$	$\pm 20^\circ$
\emptyset Trekstang	50 mm	60 mm
Minimumgewicht aanhanger	200 kg	200 kg
toelaatbaar totaalgewicht	3000 kg	3500 kg

VEILIGHEIDSIINSTRUCTIES

- Gedeelte Mogelijk verkeerd gebruik in acht nemen
- Landspecifieke eisen in acht nemen
- Stabilisatiehendel
 - slechts met één hand bedienen
 - niet als manoeuvreerhandgreep gebruiken
 - sta niet op het handvat
 - geen verlenging gebruiken



Voeg deze gebruiksaanwijzing bij uw aanhangwagenpapieren.

MONTAGE

In dit gedeelte wordt de vervanging van de veiligheidskoppeling beschreven.



Wij raden u aan om de montage uitsluitend door gekwalificeerde gespecialiseerde bedrijven of onze AL-KO servicedienst te laten uitvoeren.

- De montage moet worden uitgevoerd volgens de voorschriften van de ECE-typegoedkeuring.
- Bij alle olooppremmen dezelfde vrije ruimten in acht nemen (07).
- Als vrije ruimten door aanbouwdelen (bijv. laadbak, reservewiel) worden overschreden, moet het gebruik ervan apart worden gecontroleerd!

AKS 3004

Aanhaalmoment

M12 - 8.8

75 Nm



LET OP!

De schokdemper is bij veel olooppremmen aan de bevestigingsbout (achterste bout kogelkoppeling) bevestigd. Deze schokdemper schuift automatisch uit wanneer de bout wordt verwijderd. Schokdemper daarom met een montagepen op zijn plaats houden!



LET OP!

Zelfborgende moeren slechts één keer gebruiken.

De AKS 3004 heeft een trekstangaansluiting van 50 mm. Als de diameter kleiner is, moeten de juiste afstandhouders worden geplaatst.

- Afstandhouders voor trekstang Ø 35 mm en Ø 45 mm inbegrepen (14).
- Bestaande vouwbalg vervangen door bijgeleverde vouwbalg.
- Voor een trekstang Ø 35 mm de vouwbalg met klemring monteren.

Horizontale montage

1. Achterste bout met de bijgeleverde montagepen eruit duwen en de montagepen voor het centreren van de schokdemper in de trekstang laten steken (15).



De schokdemper is aangebracht en wordt op zijn plaats gehouden.

2. Voorste bout eruit trekken en gemonteerde koppeling verwijderen.
3. Die AKS en de evt. benodigde afstandhouders op de trekstang schuiven totdat de montagegaten overeenkomen.



Horizontale bouten altijd vanaf de linkerkant erdoorheen steken! Letten: Vrije ruimten van de diefstalbeveiliging - safety (accessoires voor AKS 3004).

4. Torx-schroef met onderlegging door het sleuf steken, hierbij eventuele afstandsbus weer plaatsen (16).
5. Met de andere bout de montagepen uit het achterste gat duwen, hierbij wordt de schokdemper weer aangebracht (17).
6. Nieuwe zelfborgende moeren erop schroeven. Bouten aandraaien tot het juiste aandraaimoment (18).

Kruismontage

1. De punten 1 - 4 overnemen uit het gedeelte "Horizontale montage".
2. Platte cilinderkopschroef van bovenaf door het montagegat steken en zo de montagepen eruit duwen (19).
3. Bestaande profielring erop steken en nieuwe zelfborgende moeren erop schroeven (21 A).
4. Torx-schroef met onderlegging door het sleuf steken (20).
5. Nieuwe zelfborgende moeren erop schroeven. Bout aandraaien tot het juiste aandraaimoment (21 B).

AKS 3504

Aanhaalmoment

M14 - 10.9

175 Nm

M16 - 8.8

195 Nm

**LET OP!**

De schokdemper is bij veel oplooptremen aan de bevestigingsbout (achterste bout kogelkoppeling) bevestigd. Deze schokdemper schuift automatisch uit wanneer de bout wordt verwijderd. Schokdemper daarom met een fixatie op zijn plaats houden!

**LET OP!**

Zelfborgende moeren slechts één keer gebruiken.

Horizontale montage (M14 / M16)

1. Zelfborgende moer losdraaien.
2. Achterste bout eruit duwen en indien nodig, de schokdemper vastzetten.
3. Voorste bout eruit trekken en gemonteerde koppeling verwijderen (23 of 27).
4. De AKS en de evt. benodigde afstandhouders op de trekstang schuiven totdat de montagegaten overeenkomen.
5. Zeskantbout met onderleggingen door het sleuf steken (25).
6. Met de zeskantbout de fixatie uit het achterste gat duwen, hierbij wordt de schokdemper weer aangebracht (24 of 28).
7. Nieuwe zelfborgende moeren erop schroeven en aandraaien tot het juiste aanhaalmoment (28).

**LET OP!**

Voor AKS 3504 bij het sleuf aan beide zijden een onderlegging gebruiken!

Kruismontage (M14)

1. De punten 1 - 4 overnemen uit het gedeelte "Horizontale montage".
2. Verticale bout van bovenaf door het montagegat steken en zo de fixatie eruit duwen (24).
3. Bestaande profielring van onderaf op de bout steken en nieuwe zelfborgende moer erop schroeven (24).
4. Zeskantbout met onderleggingen door het sleuf steken (25).
5. Nieuwe zelfborgende moeren met onderlegging aanbrengen en aandraaien tot het juiste aandraaimoment (25).

BEDIENING**Veiligheid****LET OP!****Gevaar voor ongevallen!**

Gevaar door afkoppelen tijdens het rijden. Telkens na het aankoppelen de correcte vergrendeling van de AKS controleren op de kogel van het trekkend voertuig (03)!

De groene cilinder van de controle-indicator moet zichtbaar zijn.

- De kogelkop van de trekhaak moet schoon en vetvrij zijn.
- Bij het openen of sluiten van de stabilisatiehendel nooit uw hand op de koppelingshendel laten rusten.
- De stabilisatiehendel moet bij het aan- en afkoppelen altijd volledig geopend zijn.

Aankoppelen

1. Stabilisatiehendel tot aan de aanslag naar boven trekken (08 A).
2. Met de koppelingshendel de AKS op de kogel plaatsen (08 B).
 - ⇒ *De kogelkoppeling wordt automatisch vergrendeld wanneer de verticale belasting voldoende groot is. Wanneer de verticale belasting niet groot genoeg is, de AKS handmatig op de kogel drukken totdat hij op zijn plaats klikt.*
3. Stabilisatiehendel tot aan de aanslag naar beneden duwen (09).
4. Telkens na het aankoppelen de correcte vergrendeling van de AKS controleren op de kogel van het trekkend voertuig (09).
 - ⇒ *De AKS is rijklaar.*



Om de aanhanger eenvoudiger te manoeuvreren, de stabilisatiehendel openen.

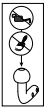
Afkoppelen

1. Stabilisatiehendel tot aan de aanslag naar boven trekken (10 A).
2. Koppelingshendel openen (10 B).
3. AKS van de kogel tillen.

AKS 3504 Steekslot

1. Slot ontgrendelen met de sleutel (13 A).
2. Safetyball plaatsen (13 B).
3. Slot vergrendelen met de sleutel (13 C).

ONDERHOUD



De AKS is onderhoudsvrij, met uitzondering van de frictie-elementen. Wij raden u echter aan om alle bewegende componenten na gebruik grondig te reinigen en licht te oliën / vetten.

- Bij het smeren mag er geen olie of vet op het wrijvingsvlak en/of de kogelzitting terechtkomen.
- De coating van de koppelingskogel moet volledig worden verwijderd.
- Voor een koppelingskogel uit klasse S (11) een slijpmal gebruiken (12)!
- Het oppervlak van de koppelingskogel moet vrij zijn van vuil, roest en groeven.
- Goedgekeurde reinigingsmiddelen:
 - Verdunner, spiritus, remreiniger.

REPARATIEWERKZAAMHEDEN



LET OP!

Reparatiewerkzaamheden mogen alleen door bevoegde vakbedrijven of door onze AL-KO-servicewerkplaatsen worden uitgevoerd.

- In geval van reparatie hebben onze klanten in Europa toegang tot ons netwerk van AL-KO-servicewerkplaatsen in heel Europa. **www.alko-tech.com**



Reserveonderdelen zijn veiligheidscomponenten!

- Voor het inbouwen van reserveonderdelen adviseren we uitsluitend originele AL-KO onderdelen of onderdelen die door ons uitdrukkelijk zijn goedgekeurd voor inbouw. Voor een eenduidige identificatie van reserveonderdelen hebben onze servicestations het onderdeelidentificatienummer (ETI) nodig.

Veiligheid



LET OP!

Gevaar voor ongevallen!

Frictie-elementen niet reinigen!

Gereinigde frictie-elementen hebben een sterk verminderd dempingskoppel.

Door vet verontreinigde frictie-elementen onmiddellijk vervangen!

HULP BIJ STORINGEN

Storing	Mogelijke oorzaak	Oplossing
Geluiden tijdens het rijden	Vuil of vreemde voorwerpen tussen frictie-element en koppelingskogel	Koppelingskogel reinigen
	Koppelingskogel gecoat	Coating verwijderen
	Afneembare koppelingskogel heeft te veel speling in het vergrendelingsmechanisme	Bezoek een reparatiewerkplaats
De groene cilinder is na het aankoppelen niet zichtbaar Niet rijden!	Verkeerde of versleten koppelingskogel (< 49 mm)	Koppelingskogel vervangen
	Frictie-elementschalen voor en achter vertonen verhoogde slijtage	Bezoek een reparatiewerkplaats



In het geval van storingen die niet in deze tabel staan of die u niet zelf kunt repareren, wendt u zich tot het AL-KO service centre.

TRADUCTION DU MANUEL UTILISATEUR ORIGINAL

AU SUJET DE CETTE DOCUMENTATION

- Lisez la présente documentation avant la mise en service. C'est la condition pour un travail sûr et une bonne utilisation.
- Respectez les consignes de sécurité et les mises en garde indiquées dans cette documentation et sur le produit.
- La présente documentation fait partie intégrante du produit décrit et doit être remise à l'acheteur en cas de vente.

Légende



ATTENTION!

Respecter à la lettre ces instructions de sécurité peut éviter des dommages corporels et / ou matériels.



Instructions spéciales pour une meilleure compréhension et utilisation.

DESCRIPTION DU PRODUIT

L'AKS 3004/3504 est une tête d'attelage de sécurité dotée d'une stabilisation de mise en lacets. Il fait partie intégrante de la commande de freinage sans pièce d'accrochage d'une remorque et permet d'atteler la remorque au véhicule tracteur.

À l'issue de l'attelage et de l'actionnement de la poignée de stabilisation, quatre coupelles de friction spéciales du côté gauche, du côté droit, de l'arrière et de l'avant sont pressées sur la boule d'attelage de la voiture. Les mouvements de roulis ou de tangage sont ainsi déjà efficacement atténués avant leur apparition. Le couple de freinage des garnitures peut être de 300 Nm maximum.

Caractéristiques

- Montage aisé
- Témoin d'enclenchement
- Témoin d'usure coupelle de friction / tête
- Poignée de stabilisation

- Homologation 100 km/h selon ISO 11555-1 (Allemagne uniquement)
- Aucune mention nécessaire sur la carte grise du véhicule
- Numéro d'homologation AKS 3004 :
 - E1 55R-01 0930
- Numéro d'homologation AKS 3504 :
 - E1 55R-01 1796

Utilisation conforme

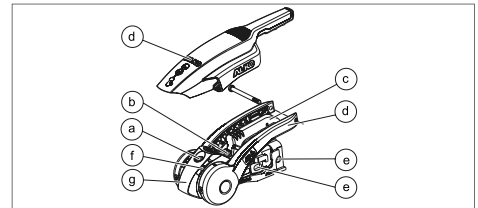
L'AKS a été conçu pour un montage sur des timons ou des commandes de freinage homologués.

Éventuelles utilisations erronées

Ne pas utiliser l'AKS pour :

- Les boules d'attelage de la classe A50-1 (01)
- Les boules d'attelage de la classe S (sauf : Westfalia type 305417) (11)
- Les boules vissées au blocage non solidaire (02)
- Les commandes de freinage à tube d'attelage pivotant

Aperçu produit



a	Témoin de sécurité (enclenchement)
b	Témoin d'usure (accouplement / boule / coupelles de friction avant et arrière)
c	Poignée de tête d'attelage
d	Poignée de stabilisation
e	Raccord de montage
f	Témoin d'usure (coupelles de friction gauche et droite)
g	Softdock

TÉMOINS DE SÉCURITÉ



En vue d'un contrôle, atteler l'AKS et presser la poignée de stabilisation vers le bas jusqu'à ce qu'elle commence à résister !

Le cylindre vert est visible : (03)	<ul style="list-style-type: none"> ■ L'AKS est enclenché correctement sur la boule
Repère vert visible : (04)	<ul style="list-style-type: none"> ■ Coupelles de friction avant et arrière OK ■ Boule d'attelage OK
Le repère vert n'est plus visible : (04)	<ul style="list-style-type: none"> ■ \varnothing boule d'attelage < 49 mm ⇒ <i>Changer de boule d'attelage !</i> ■ Coupelles de friction avant et arrière usées (boule > 49 mm) ⇒ <i>Remplacer les coupelles de friction</i> ■ \varnothing boule d'attelage > 49 mm ■ AKS usé ⇒ <i>Remplacer l'AKS !</i>
Flèche en dessous du repère Softdock 1 - rouge : (05)	<ul style="list-style-type: none"> ■ Coupelles de friction à gauche et à droite OK
Flèche en dessus du repère Softdock 1 - rouge : (05)	<ul style="list-style-type: none"> ■ Coupelles de friction à gauche et à droite usées ⇒ <i>Remplacer les coupelles de friction</i> <p>Appuyer sur la poignée de stabilisation vers le bas jusqu'en butée.</p>
Flèche au niveau du repère Softdock 2 : (05)	<ul style="list-style-type: none"> ■ L'AKS est fermé

DONNÉES TECHNIQUES

	AKS 3004	AKS 3504
Poids	4,2 kg	4,9 kg
Charge d'appui maximale	150 kg	350 kg
Plage de pivotement vertical (06)	$\pm 25^\circ$	$\pm 25^\circ$
Plage de pivotement horizontal (06)	$\pm 20^\circ$	$\pm 20^\circ$
\varnothing Tige de traction	50 mm	60 mm
Poids minimum de remorque	200 kg	200 kg
Poids total autorisé en charge	3.000 kg	3.500 kg

CONSIGNES DE SÉCURITÉ

- Tenir compte du paragraphe Éventuelles utilisations erronées
- Respecter les prescriptions du pays correspondant
- Poignée de stabilisation
 - Utiliser la poignée de stabilisation d'une main
 - Ne pas utiliser la poignée de stabilisation en tant que poignée de manœuvre
 - Ne pas se tenir sur la poignée
 - Ne pas utiliser de rallonge



Mettez le présent manuel utilisateur avec vos papiers de la remorque

MONTAGE

Le présent paragraphe décrit le remplacement du stabilisateur.



Nous recommandons de confier le montage à des entreprises spécialisées compétentes ou à notre service AL-KO.

- Le montage doit être réalisé conformément aux prescriptions de l'homologation ECE.
- Respecter les mêmes dégagements pour toutes les commandes de freinage (07).
- Si des espaces libres sont encombrés par des pièces rapportées (caisse, roue de secours, par ex.), contrôler séparément leur utilisation !

AKS 3004

Couple de serrage

M12 - 8.8

75 Nm



ATTENTION!

Pour de nombreuses commandes de freinage, l'amortisseur est accroché à la vis de fixation (vis arrière de tête d'attelage). Cet amortisseur sort automatiquement lors du retrait de la vis. Donc, maintenir l'amortisseur en position à l'aide d'un boulon de montage !



ATTENTION!

N'utilisez qu'une fois les écrous autobloquants.

L'AKS 3004 possède un raccord de tube d'attelage de 50 mm. Dans le cadre de diamètres moins importants, joindre les coquilles d'écartement adéquates.

- Des coquilles d'écartement pour tube d'attelage- Ø 35 mm et Ø 45 mm font partie de la livraison (14).
- Remplacer le soufflet disponible par le soufflet fourni.
- Pour le tube d'attelage- Ø 35 mm, monter le soufflet avec collier tendeur.

Boulonnage horizontal

1. Repousser la vis arrière à l'aide du boulon de montage fourni et laisser le boulon de montage destiné au centrage de l'amortisseur enfoncé dans le tube de traction (15).



L'amortisseur est enfilé et est maintenu en position.

2. Extraire la vis avant et retirer l'attelage monté.
3. Faire glisser l'AKS et les coquilles d'écartement éventuellement nécessaires sur le tube d'attelage, jusqu'à ce que les trous de fixation correspondent.



Toujours enfoncer les vis verticales par la gauche ! Raison : Les espaces libres du système antivol - Safety (accessoire pour AKS 3004).

4. Enfoncer une vis torx accompagnée d'une rondelle par le trou oblong, lors de l'opération remettre une bague-entretoise éventuellement disponible en place (16).
5. À l'aide de l'autre vis, extraire le boulon de montage du trou arrière, l'amortisseur est renfilé (17), lors de l'opération.
6. Visser de nouveaux écrous autobloquants. Serrer les vis avec le couple correspondant (18).

Boulonnage en croix

1. Appliquer les points 1 à 4 du paragraphe « Boulonnage horizontal ».
2. Enfoncer le boulon à tête bombée par le haut dans le trou de fixation et extraire le boulon de montage (19) de cette façon.
3. Enfoncer la rondelle profilée disponible et visser (21 A) de nouveaux écrous autobloquants.
4. Introduire la vis torx accompagnée de la rondelle dans le trou oblong (20).
5. Visser de nouveaux écrous autobloquants. Serrer la vis avec le couple correspondant (21 B).

AKS 3504**Couple de serrage**

M14 - 10.9	175 Nm
M16 - 8.8	195 Nm

**ATTENTION!**

Pour de nombreuses commandes de freinage, l'amortisseur est accroché à la vis de fixation (vis arrière de tête d'attelage). Cet amortisseur sort automatiquement lors du retrait de la vis. Donc, maintenir l'amortisseur en position à l'aide d'une fixation !

**ATTENTION!**

N'utiliser qu'une fois les écrous autobloquants.

Boulonnage horizontal (M14 / M16)

1. Desserrer l'écrou autobloquant.
2. Extraire la vis arrière et si nécessaire, fixer l'amortisseur.
3. Extraire la vis avant et retirer l'attelage monté (23 ou 27).
4. Faire glisser l'AKS et les coquilles d'écartement éventuellement nécessaires sur le tube d'attelage, jusqu'à ce que les trous de fixation correspondent.
5. Introduire la vis hexagonale accompagnée des rondelles dans le trou oblong (25).
6. À l'aide de la vis hexagonale, extraire la fixation du trou arrière, l'amortisseur est renfilé (24 ou 28), lors de l'opération.
7. Visser de nouveaux écrous autobloquants et les serrer à bloc avec le couple de serrage correspondant. (28).

**ATTENTION!**

Avec l'AKS 3504, utiliser une rondelle des deux côtés du trou oblong !

Boulonnage en croix (M14)

1. Appliquer les points 1 à 4 du paragraphe « Boulonnage horizontal ».
2. Enfoncer la vis verticale par le haut dans le trou de fixation et extraire la fixation (24) de cette façon.
3. Enfiler la rondelle profilée disponible par le bas sur la vis et visser un nouvel écrou autobloquant (24).

4. Introduire la vis hexagonale accompagnée des rondelles dans le trou oblong (25).
5. Visser de nouveaux écrous autobloquants avec des rondelles et les serrer à bloc avec le couple de serrage correspondant. (25).

UTILISATION**Sécurité****ATTENTION!****Risque d'accident !**

Risque de décrochage pendant le trajet. À l'issue de chaque attelage, vérifier le verrouillage correct de l'AKS sur la boule du véhicule tracteur (03) !

Le cylindre vert du témoin doit être visible.

- La tête de boule de l'attelage doit être propre et exempte de graisse.
- Lors de l'ouverture ou de la fermeture de la poignée de stabilisation, ne jamais laisser la main sur la poignée de tête d'attelage.
- Lors de l'attelage et du dételage, la poignée de stabilisation doit toujours être entièrement ouverte.

Attelage

1. Tirer la poignée de stabilisation vers le haut jusqu'en butée (08 A).
2. À l'aide de la poignée de tête d'attelage, positionner l'AKS sur la boule (08 B).
⇒ *En présence d'une charge d'appui suffisante, la tête d'attelage s'enclenche automatiquement. Si la charge d'appui est insuffisante, enfoncer à la main l'AKS sur la tête d'attelage, jusqu'à ce qu'elle s'enclenche.*
3. Appuyer sur la poignée de stabilisation vers le bas jusqu'en butée (09).
4. À l'issue de chaque attelage, vérifier le verrouillage correct de l'AKS sur la boule du véhicule tracteur (09).
⇒ *L'AKS est prêt à partir.*



Pour garer plus facilement la remorque, ouvrir la poignée de stabilisation.

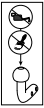
Dételage

1. Tirer la poignée de stabilisation vers le haut jusqu'en butée (10 A).
2. Ouvrir la poignée de tête d'attelage (10 B).
3. Soulever l'AKS de la boule.

AKS 3504 Serrure

1. Déverrouiller la serrure à l'aide de la clé (13 A).
2. Introduire le Safety Ball (13 B).
3. Verrouiller la serrure à l'aide de la clé (13 C).

ENTRETIEN



Exception faite des coupelles de friction, l'AKS est sans entretien. Mais nous recommandons de nettoyer à fond toutes les pièces mobiles après utilisation et de les lubrifier / graisser légèrement.

- Lors du graissage, de l'huile ou de la graisse ne doit pas tomber sur la surface de friction et/ou le support de la boule.
- La couche recouvrant la boule d'attelage doit être entièrement éliminée.
- Pour les boules d'attelage de la classe S (11), utiliser un gabarit de ponçage (12) !
- La surface de la boule d'attelage doit être exempte de toute saleté, rouille et stries.
- Produits nettoyants homologués :
 - diluant, alcool, nettoyant pour freins.

- Si des réparations s'avèrent nécessaires, nos clients disposent d'un vaste réseau de points de service après-vente AL-KO en Europe. www.alko-tech.com



Les pièces de rechange sont des pièces de sécurité !

- Pour le montage de pièces de rechange, nous recommandons exclusivement des pièces originales AL-KO ou des pièces agréées par AL-KO. Afin d'identifier clairement les pièces détachées, nos points de service ont besoin du numéro d'identification des pièces détachées (ETI)

Sécurité



ATTENTION!

Risque d'accident !

Ne pas nettoyer les coupelles de friction !
Les coupelles de frictions nettoyées ont un couple de friction nettement moins important.

Remplacer immédiatement des coupelles de friction souillées à l'huile !

TRAVAUX DE RÉPARATION



ATTENTION!

Seules des entreprises spécialisées compétentes ou nos points de service après-vente AL-KO ont le droit d'effectuer les travaux de réparation.

AIDE EN CAS DE PANNE

Dysfonctionnement	Causes possibles	Solution
Bruits en cours de trajet	Saleté ou corps étranger entre la coupelle de friction et la boule d'attelage	Nettoyer la boule d'attelage
	Couche recouvrant la boule d'attelage	Éliminer cette couche
	Le jeu de la boule d'attelage amovible au niveau du mécanisme de verrouillage est trop important	Se rendre dans un atelier de réparation spécialisé
Le cylindre vert n'est pas visible à l'issue de l'attelage Ne pas démarrer !	Boule d'attelage incorrecte ou usée (< 49 mm)	Remplacer la boule d'attelage
	Des traces d'usure accrue sont visibles sur les coupelles de friction avant et arrière	Se rendre dans un atelier de réparation spécialisé



En cas de pannes ne figurant pas dans le tableau ou que vous ne pouvez pas réparer vous-même, veuillez vous adresser à notre centre de service après-vente.

TRADUCCIÓN DEL MANUAL ORIGINAL DE INSTRUCCIONES

ACERCA DE ESTA DOCUMENTACIÓN

- Lea el presente manual de instrucciones por completo antes de la puesta en funcionamiento. Esto es esencial para un trabajo seguro y un manejo sin problemas.
- Debe observar las instrucciones de seguridad y advertencia en la presente documentación y en el producto.
- La presente documentación es parte del producto descrito y debe entregarse al comprador junto con el aparato en caso de reventa.

Explicación de los símbolos



¡ATENCIÓN!

La estricta observación de estas indicaciones de advertencia puede evitar daños personales y materiales.



Indicaciones especiales para una mejor comprensión y manejo.

DESCRIPCIÓN DEL PRODUCTO

El AKS 3004/3504 es un cabezal de seguridad con estabilizador. Forma parte de la instalación de lanza del remolque y se utiliza para unir el remolque con el vehículo tractor.

Una vez acoplada y accionada la maneta del estabilizador los cuatro forros de fricción especiales se presionan a la izquierda, a la derecha, por detrás y por delante de la bola de enganche del automóvil. Los movimientos de oscilación o cabeceo se reducen eficazmente en cuanto empiezan a producirse. El par de frenado de los forros puede ser de 300 Nm como máximo.

Características

- Montaje sencillo
- Indicador de control de encaje
- Indicador de desgaste de los forros de fricción / bolas
- Maneta del estabilizador

- Autorización para circular a 100 km/h conforme a ISO 11555-1 (solo en Alemania)
- No se requiere anotación en la documentación del vehículo
- Número de autorización AKS 3004:
 - E1 55R-01 0930
- Número de autorización AKS 3504:
 - E1 55R-01 1796

Uso previsto

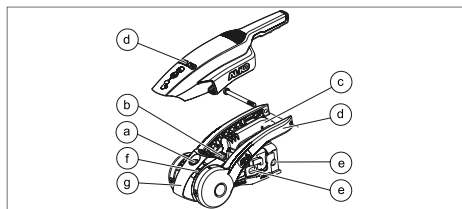
El AKS está diseñado para ser montado en las lanzas de remolque o en dispositivos de inercia homologados.

Aplicaciones no previstas

No utilizar AKS para:

- Bolas de enganche de la clase A50-1 (01)
- Bolas de enganche de la clase S (excepción: modelo Westfalia 305417) (11)
- Bolas atornilladas no aseguradas en unión positiva (02)
- Dispositivos de inercia con tubo de tracción giratorio

Vista general de las piezas



a	Indicador de seguridad (encaje)
b	Indicador de desgaste (acoplamiento / bola / forros de fricción delanteros y traseros)
c	Maneta del acoplamiento
d	Maneta del estabilizador
e	Conexión de montaje
f	Indicador de desgaste (forros de fricción a izquierda y derecha)
g	Softdock

INDICADORES DE SEGURIDAD



Para realizar el control, acoplar el AKS y empujar hacia abajo la maneta del estabilizador hasta que opongase la primera resistencia.

El cilindro verde se puede ver en los siguientes casos: (03)	<ul style="list-style-type: none"> ■ El AKS está correctamente encajado en la bola
La marca verde se puede ver en los siguientes casos: (04)	<ul style="list-style-type: none"> ■ Los forros de fricción delanteros y traseros son correctos ■ La bola de enganche es correcta
La marca verde deja de poderse ver en los siguientes casos: (04)	<ul style="list-style-type: none"> ■ El \varnothing de la bola de enganche es <49 mm ⇒ <i>Cambiar la bola de enganche.</i> ■ Los forros de fricción delanteros y traseros están desgastados (bola > 49 mm) ⇒ <i>Cambiar los forros de fricción.</i> ■ El \varnothing de la bola de enganche es > 49 mm ■ El AKS está desgastado ⇒ <i>Cambiar el AKS.</i>
La flecha está por debajo de la marca de Softdock 1 - rojo: (05)	<ul style="list-style-type: none"> ■ Los forros de fricción a izquierda y derecha son correctos
La flecha está por encima de la marca de Softdock 1 - rojo: (05)	<ul style="list-style-type: none"> ■ Los forros de fricción a izquierda y derecha están desgastados ⇒ <i>Cambiar los forros de fricción.</i> <p>Empujar hacia abajo la maneta del estabilizador hasta el tope.</p>
La flecha está en la marca de Softdock 2: (05)	<ul style="list-style-type: none"> ■ El AKS está cerrado

DATOS TÉCNICOS

	AKS 3004	AKS 3504
Peso	4,2 kg	4,9 kg
Carga vertical máxima	150 kg	350 kg
Zona de giro vertical (06)	$\pm 25^\circ$	$\pm 25^\circ$
Zona de giro horizontal (06)	$\pm 20^\circ$	$\pm 20^\circ$
\varnothing Barra de tracción	50 mm	60 mm
Peso mínimo del remolque	200 kg	200 kg
Peso total permitido	3000 kg	3500 kg

INSTRUCCIONES DE SEGURIDAD

- Seguir el apartado de posibles usos incorrectos
- Seguir las indicaciones específicas del país
- Maneta del estabilizador
 - accionarla solo con una mano
 - no utilizarla como empuñadura de manobra
 - no te pares en el mango
 - no utilizar alargadores



Guarde estas instrucciones de uso en la documentación del remolque.

MONTAJE

En este apartado se describe cómo sustituir el sistema de seguridad de acoplamiento.



Recomendamos que el montaje sea realizado únicamente por técnicos competentes o por el servicio técnico de ALKO.

- El montaje debe realizarse siguiendo las directivas de la homologación de vehículos de la CEE.
- Mantener los mismos espacios libres en todos los dispositivos de inercia (07).
- Si los componentes sobrepasan los espacios libres (p. ej., la plataforma, la rueda de repuesto), habrá que comprobar su uso por separado.

AKS 3004

Par de apriete

M12 - 8.8

75 Nm



¡ATENCIÓN!

En muchos dispositivos de inercia, el amortiguador se engancha en el tornillo de sujeción (tornillo trasero del cabezal). Este amortiguador se despliega automáticamente al retirar el tornillo. Por eso, hay que mantener el amortiguador en su posición con un perno de montaje.



¡ATENCIÓN!

Utilizar una sola vez las tuercas autoblocantes.

El AKS 3004 tiene una conexión de tubo de tracción de 50 mm. Con un diámetro reducido, colocar las mitades distanciadoras adecuadas.

- En la composición de entrega se incluyen mitades distanciadoras para un \varnothing de tubo de tracción de 35 mm y 45 mm (14).
- Sustituir el fuelle disponible por el fuelle suministrado.
- Con un \varnothing de tubo de tracción de 35 mm, montar el fuelle con un anillo tensor.

Racor de rosca horizontal

1. Sacar el tornillo trasero con el perno de montaje suministrado y dejar insertado el perno de montaje para centrar el amortiguador en el tubo de tracción (15).



El amortiguador está insertado y se mantiene en su posición.

2. Sacar el tornillo delantero y retirar el acoplamiento montado.
3. Deslizar el AKS y, si es necesario, las mitades distanciadoras necesarias sobre el tubo de tracción hasta hacer coincidir los orificios de sujeción.



Insertar los tornillos horizontales siempre por el lado izquierdo. Razón: Los espacios libres del sistema antirrobo - Seguridad (accesorios para el AKS 3004).

4. Introducir el tornillo Torx con arandelas por del agujero longitudinal volviendo a colocar eventualmente un casquillo distanciador (16).
5. Sacar el perno de montaje por el orificio trasero con el otro tornillo volviendo a insertar el amortiguador (17).
6. Girar las tuercas autoblocantes nuevas. Apretar los tornillos con el par de giro correspondiente (18).

Racor de rosca en cruz

1. Seguir los puntos 1 - 4 del apartado "Racor de rosca horizontal".
2. Introducir el tornillo de cabeza redonda por arriba por el orificio de sujeción y sacar el perno de montaje (19).
3. Introducir la arandela con perfil disponible y girar las tuercas autoblocantes nuevas (21 A).
4. Introducir el tornillo Torx con arandela por el agujero longitudinal (20).
5. Girar las tuercas autoblocantes nuevas. Apretar el tornillo con el par de giro correspondiente (21 B).

AKS 3504**Par de apriete**

M14 - 10.9	175 Nm
M16 - 8.8	195 Nm

**¡ATENCIÓN!**

En muchos dispositivos de inercia, el amortiguador se engancha en el tornillo de sujeción (tornillo trasero del cabezal). Este amortiguador se despliega automáticamente al retirar el tornillo. Por eso, hay que mantener el amortiguador en su posición con una fijación.

**¡ATENCIÓN!**

Utilizar una sola vez las tuercas autoblocantes.

Racor de rosca horizontal (M14 / M16)

1. Soltar la tuerca autoblocante.
2. Sacar el tornillo trasero y, si es necesario, fijar el amortiguador.
3. Sacar el tornillo delantero y retirar el acoplamiento montado (23 y 27).
4. Deslizar el AKS y, si es necesario, las mitades distanciadoras necesarias sobre el tubo de tracción hasta hacer coincidir los orificios de sujeción.
5. Introducir el tornillo hexagonal con arandelas por el agujero longitudinal (25).
6. Con el tornillo hexagonal, sacar la fijación del agujero trasero volviendo a colocar el amortiguador (24 y 28).
7. Girar las tuercas autoblocantes nuevas y apretarlas con el par de apriete correspondiente (28).

**¡ATENCIÓN!**

Para el AKS 3504, utilizar una arandela a cada lado del agujero longitudinal.

Racor de rosca en cruz (M14)

1. Seguir los puntos 1 -4 del apartado "Racor de rosca horizontal".
2. Introducir el tornillo vertical por arriba por el orificio de sujeción y sacar con él la fijación (24).
3. Colocar por abajo la arandela con perfil en el tornillo y girar la nueva tuerca autoblocante (24).

4. Introducir el tornillo hexagonal con arandelas por el agujero longitudinal (25).
5. Colocar las tuercas autoblocantes nuevas con arandelas y apretarlas con el par de giro correspondiente (25).

FUNCIONAMIENTO**Seguridad****¡ATENCIÓN!****¡Peligro de accidentes!**

Peligro de desenganche durante la marcha. Después de cada acoplamiento, comprobar que el AKS está correctamente bloqueado en la bola del vehículo tractor (03).

El cilindro verde del indicador de control debe estar visible.

- El cabezal del dispositivo de enganche debe estar limpio y sin grasa.
- Al abrir o cerrar la maneta del estabilizador, nunca dejar la mano colocada en la maneta del acoplamiento.
- A la hora de acoplar y desacoplar, la maneta del estabilizador siempre debe estar abierta del todo.

Acoplamiento

1. Tira hacia arriba de la maneta del estabilizador hasta el tope (08 A).
2. Colocar el AKS en la bola con el mango del acoplamiento (08 B).
 - ⇒ *El cabezal encaja automáticamente con la carga vertical suficiente. Con una carga vertical insuficiente, empujar el AKS a mano sobre la bola hasta que encaje.*
3. Empujar hacia abajo la maneta del estabilizador hasta el tope (09).
4. Después de cada acoplamiento, comprobar que el AKS está correctamente bloqueado en la bola del vehículo tractor (09).
 - ⇒ *El AKS está listo para circular.*



Para maniobrar el remolque más fácilmente, abrir la maneta del estabilizador.

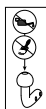
Desacoplamiento

1. Tirar hacia arriba de la maneta del estabilizador hasta el tope (10 A).
2. Abrir la maneta del acoplamiento (10 B).
3. Elevar el AKS de la bola.

AKS 3504 Cierre de encaje

1. Desbloquear el candado con la llave (13 A).
2. Introducir la Safetyball (13 B).
3. Bloquear el candado con una llave (13 C).

MANTENIMIENTO



El AKS no precisa de mantenimiento, tampoco los forros de fricción. Pero recomendamos limpiar a fondo todas las piezas móviles y engrasarlas/lubricarlas ligeramente después de usarlas.

- A la hora de lubricar, no debe caer aceite o grasa sobre las superficies de fricción y/o el alojamiento de la bola.
- El revestimiento de la bola de enganche debe retirarse completamente.
- Utilizar un calibre de rectificado para la bola de enganche de la clase S (11) (12).
- La superficie de la bola de enganche no debe presentar suciedad, ni óxido ni estrías.
- Detergente autorizado:
 - Disolvente, alcohol y limpiador de frenos.



Las piezas de repuesto son piezas de seguridad.

- Recomendamos montar únicamente piezas de repuesto originales de AL-KO o piezas que hayamos autorizado expresamente. Nuestros centros de servicio técnico necesitan el número de identificación de pieza de repuesto (ETI, por sus siglas en alemán) para su correcta identificación

Seguridad



¡ATENCIÓN!

¡Peligro de accidentes!

¡No limpiar los forros de fricción!

Los forros de fricción que se hayan limpiado presentan un par de amortiguación muy reducido.

Sustituir inmediatamente los forros de fricción que estén sucios de grasa.

TRABAJOS DE REPARACIÓN



¡ATENCIÓN!

Los trabajos de reparación solo pueden llevarlos a cabo empresas especializadas o el Servicio Técnico AL-KO.

- En caso de reparación, nuestros clientes en Europa disponen de una vasta red de puntos de servicio AL-KO. www.alko-tech.com

AYUDA EN CASO DE AVERÍAS

Problema	Posible causa	Solución
Ruidos durante la marcha	Hay suciedad o cuerpos extraños entre el forro de fricción y la bola de enganche	Limpiar la bola de enganche
	Bola de enganche revestida	Retirar el revestimiento
	El mecanismo de bloqueo de la bola de enganche extraíble presenta demasiado juego	Acudir a un taller especializado
El cilindro verde no se puede ver una vez realizado el acoplamiento ¡No conducir!	La bola de enganche es incorrecta o está desgastada (<49 mm)	Sustituir la bola de enganche
	Las mitades del forro de fricción delantero y trasero presentan un fuerte desgaste	Acudir a un taller especializado



En caso de averías que no figuren en esta tabla o que no pueda solucionar usted mismo, póngase en contacto con nuestro servicio de atención al cliente.

TRADUÇÃO DO MANUAL DE INSTRUÇÕES ORIGINAL

SOBRE ESTA DOCUMENTAÇÃO

- Leia este manual até ao fim antes de colocar o aparelho em funcionamento. Esta é a condição para um trabalho seguro e um manuseamento sem problemas.
- Observe tanto as instruções de segurança e avisos contidos neste manual, como os afixados no produto.
- Este manual constitui parte integrante do produto descrito e deve ser entregue ao comprador no ato da compra do produto.

Explicação dos símbolos



ATENÇÃO!

Um cumprimento correto destes avisos e observações pode evitar danos em pessoas e/ou em objetos.



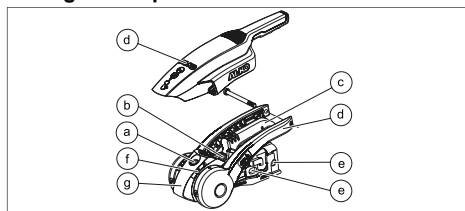
Observações especiais para melhor compreensão e manuseamento.

DESCRIÇÃO DO PRODUTO

A AKS 3004/3504 é uma trava de engate de segurança com dispositivo de estabilização. Faz parte do cambão de um reboque e é utilizada para ligar o reboque ao veículo trator.

Depois de acoplar e acionar a pega de estabilização, são pressionados quatro revestimentos de fricção especiais pelo lado esquerdo e direito, bem como por trás e pela frente, à esfera de rebo-

Vista geral do produto



a	Indicador de segurança (engatar)
b	Indicação de desgaste (trava/esfera/revestimentos de fricção à frente e atrás)

que do veículo ligeiro. Desse modo, os movimentos pendulares ou de oscilação são reduzidos eficazmente logo de início. O binário de travagem dos revestimentos não pode ser superior a 300 Nm.

Características de desempenho

- Montagem simples
- Indicação de controlo Engatar
- Indicação de desgaste Revestimentos de fricção/Esfera
- Pega de estabilização
- 100 km/h homologação conforme ISO 11555-1 (apenas Alemanha)
- Nenhum registo nos documentos do veículo
- Número de homologação AKS 3004:
 - E1 55R-01 0930
- Número de homologação AKS 3504:
 - E1 55R-01 1796

Utilização prevista

A AKS é adequada para a montagem em cambões ou dispositivos de inércia homologados.

Possível utilização incorreta

Não utilizar a AKS para:

- Esferas de engate da classe A50-1 (01)
- Esferas de engate da classe S (exceção: Westfalia modelo 305417) (11)
- Esferas aparafusadas que não estão fixadas com união positiva (02)
- Dispositivo de inércia com um tubo de tração rotativo

c	Pega da trava de engate
d	Pega de estabilização
e	Ligação de montagem
f	Indicação de desgaste (revestimentos de fricção à esquerda e à direita)
g	Softdock

INDICADORES DE SEGURANÇA



Para controlo, acoplar a AKS e empurrar a pega de estabilização para baixo, até à primeira resistência!

É visível o cilindro verde: (03)	<ul style="list-style-type: none"> ■ A AKS está engatada corretamente na esfera
É visível a marcação verde: (04)	<ul style="list-style-type: none"> ■ Revestimentos de fricção à frente e atrás OK ■ Esfera do engate OK
A marcação verde já não é visível (04)	<ul style="list-style-type: none"> ■ \emptyset esfera do engate < 49 mm ⇒ <i>Mudar a esfera do engate!</i> ■ Revestimentos de fricção à frente e atrás desgastados (esfera > 49 mm) ⇒ <i>Mudar os revestimentos de fricção!</i> ■ \emptyset esfera do engate > 49 mm ■ AKS gasta ⇒ <i>Mudar a AKS!</i>
Seta sob a marcação de Softdock 1 - vermelha: (05)	<ul style="list-style-type: none"> ■ Revestimentos de fricção à esquerda e à direita OK
Seta sobre a marcação de Softdock 1 - vermelha: (05)	<ul style="list-style-type: none"> ■ Revestimentos de fricção à esquerda e à direita desgastados ⇒ <i>Mudar os revestimentos de fricção!</i> <p>Empurrar a pega de estabilização para baixo, até ao batente.</p>
Seta na marcação de Softdock 2: (05)	<ul style="list-style-type: none"> ■ A AKS está fechada

ESPECIFICAÇÕES TÉCNICAS

	AKS 3004	AKS 3504
Peso	4,2 kg	4,9 kg
Carga máxima de apoio	150 kg	350 kg
Área de rotação vertical (06)	$\pm 25^\circ$	$\pm 25^\circ$
Área de rotação horizontal (06)	$\pm 20^\circ$	$\pm 20^\circ$
Ø Barra de tração	50 mm	60 mm
Peso mínimo do reboque	200 kg	200 kg
Peso total admissível	3000 kg	3500 kg

OBSERVAÇÕES DE SEGURANÇA

- Respeitar a secção Possível utilização incorreta
- Respeitar as normas específicas do país
- Pega de estabilização
 - acionar apenas com uma mão
 - não utilizar como punho de manobra
 - não se pôr em cima da pega
 - não utilizar nenhuma extensão



Junte este manual de instruções aos documentos do seu reboque.

MONTAGEM

Este capítulo descreve a substituição da trava de segurança.



Recomendamos que a montagem seja feita exclusivamente por empresas especializadas competentes ou pelo serviço de assistência técnica da AL-KO.

- A montagem tem de ser realizada em conformidade com as normas da homologação ECE.
- Manter os mesmos espaços livres em todos os dispositivos de inércia (07).
- Se os espaços livres forem ultrapassados através de acessórios (p. ex., plataforma, roda de reserva), verificar a respetiva utilização separadamente!

AKS 3004

Binário de aperto

M12 - 8.8

75 Nm



ATENÇÃO!

Em muitos dispositivos de inércia, o amortecedor está engatado pelo parafuso de fixação (parafuso traseiro da trava de engate). Este amortecedor desloca-se automaticamente para fora quando se remove o parafuso. Por essa razão, manter o amortecedor na posição com um perno de montagem!



ATENÇÃO!

Utilizar as porcas autoblocantes apenas uma única vez.

A AKS 3004 possui uma ligação do tubo de tração de 50 mm. No caso de um diâmetro pequeno, juntar os espaçadores adequados.

- Espaçadores pra tubo de tração com Ø 35 mm e Ø 45 mm incluídos no equipamento fornecido (14).
- Substituir o fole de passagem existente pelo fole de passagem fornecido.
- No caso de um tubo de tração com Ø 35 mm, montar o fole de passagem com anel tensor.

Aparafusamento horizontal

1. Extrair o parafuso traseiro com o perno de montagem fornecido e deixar o perno de montagem encaixado no tubo de tração para centrar o amortecedor (15).



O amortecedor está enfiado e é mantido em posição.

2. Extrair o parafuso dianteiro e retirar a trava montada.
3. Colocar a AKS e os espaçadores eventualmente necessários no tubo de tração, até os orifícios de fixação ficarem alinhados.



Introduzir os parafusos horizontais sempre pelo lado esquerdo! Razão: Espaços livres do sistema antifurto - Safety (acessório para AKS 3004).

4. Introduzir o parafuso Torx com a arruela pelo orifício oblongo, voltando a colocar eventualmente o casquilho distanciador existente (16).
5. Extrair o perno de montagem do orifício traseiro com o outro parafuso, enfiando novamente o amortecedor (17).
6. Desenroscar as novas porcas autoblocantes. Apertar os parafusos com os respetivos binários de aperto (18).

Aparafusamento em cruz

1. Aplicar o ponto 1 - 4 da secção "Aparafusamento horizontal".
2. Introduzir o parafuso de cabeça chata por cima, através do orifício de fixação, extraindo o perno de montagem (19).
3. Encaixar o disco de perfil existente e desenroscar as novas porcas autoblocantes (21 A).
4. Introduzir o parafuso Torx com a arruela através do orifício oblongo (20).
5. Desenroscar as novas porcas autoblocantes. Apertar o parafuso com o respetivo binário de aperto (21 B).

AKS 3504**Binário de aperto**

M14 -10.9	175 Nm
M16 - 8.8	195 Nm

**ATENÇÃO!**

Em muitos dispositivos de inércia, o amortecedor está engatado pelo parafuso de fixação (parafuso traseiro da trava de engate). Este amortecedor desloca-se automaticamente para fora quando se remove o parafuso. Por essa razão, manter o amortecedor na posição com uma fixação!

**ATENÇÃO!**

Utilizar as porcas autoblocantes apenas uma única vez.

Aparafusamento horizontal (M14/M16)

1. Soltar a porca autoblocante.
2. Extrair o parafuso traseiro e, se necessário, fixar o amortecedor.
3. Extrair o parafuso dianteiro e retirar a trava montada (23 ou 27).
4. Colocar a AKS e os espaçadores eventualmente necessários no tubo de tração, até os orifícios de fixação ficarem alinhados.
5. Introduzir o parafuso sextavado com arruelas através do orifício oblongo (25).
6. Extrair a fixação do orifício traseiro com o parafuso sextavado, enfiando novamente o amortecedor (24 ou 28).
7. Desenroskar as porcas autoblocantes e apertar com o respetivo binário de aperto (28).

**ATENÇÃO!**

Na AKS 3504, utilizar uma arruela de ambos os lados no orifício oblongo!

Aparafusamento em cruz (M14)

1. Aplicar o ponto 1 - 4 da secção "Aparafusamento horizontal".
2. Introduzir o parafuso vertical por cima, através do orifício de fixação, extraindo a fixação (24).
3. Introduzir o disco de perfil existente por baixo, no parafuso e desenroskar a nova porca autoblocante (24).

4. Introduzir o parafuso sextavado com arruelas através do orifício oblongo (25).
5. Colocar novas porcas autoblocantes com arruela e apertar com o respetivo binário de aperto (25).

OPERAÇÃO**Segurança****ATENÇÃO!****Perigo de acidentes!**

Perigo no caso de desengate durante a marcha. Após cada acoplamento, verificar se a AKS está corretamente bloqueada na esfera no veículo trator (03)! O cilindro verde da indicação de controlo tem de estar visível.

- A cabeça esférica do engate tem de estar limpa e isenta de gordura.
- Ao abrir ou fechar a pega de estabilização, nunca deixar a mão na pega da trava de engate.
- Ao acoplar e desacoplar, a pega de estabilização tem de estar sempre totalmente aberta.

Acoplar

1. Puxar a pega de estabilização para cima, até ao batente (08 A).
2. Com a pega da trava de engate, colocar a AKS na esfera (08 B).
 - ⇒ *Com carga de apoio suficiente, a trava de engate engata automaticamente. Se a carga de apoio não for suficiente, pressione a AKS sobre a esfera com a mão, até engatar.*
3. Empurrar a pega de estabilização para baixo, até ao batente (09).
4. Após cada acoplamento, verificar se a AKS está corretamente bloqueada na esfera no veículo trator (09).
 - ⇒ *A AKS está pronta para a condução.*



Para manobrar o reboque com mais facilidade, abrir a pega de estabilização.

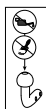
Desacoplar

1. Puxar a pega de estabilização para cima, até ao batente (10 A).
2. Abrir a pega da trava de engate (10 B).
3. Levantar a AKS da esfera.

AKS 3504 Fecho de encaixe

1. Destrancar o fecho com a chave (13 A).
2. Introduzir a Safetyball (13 B).
3. Trancar o fecho com a chave (13 C).

MANUTENÇÃO



A AKS não requer manutenção, à exceção dos revestimentos de fricção. No entanto, é aconselhável limpar cuidadosamente e lubrificar ligeiramente todos os componentes móveis após a utilização.

- Durante a lubrificação, não pode ir óleo ou massa lubrificante para a superfície de fricção e/ou o suporte da esfera.
- O revestimento da esfera do engate tem de ser completamente removido.
- Na esfera do engate da classe S (11), utilizar um calibre de retificação (12)!
- A superfície da esfera do engate tem de estar isenta de sujidade, ferrugem e estrias.
- Produtos de limpeza autorizados:
 - diluente, álcool etílico, produto de limpeza para travões.



As peças sobressalentes são peças de segurança!

- Para a montagem de peças sobressalentes, recomendamos a utilização exclusiva de peças originais da AL-KO ou peças que foram exclusivamente homologadas pela AL-KO. Para uma identificação clara de peças sobressalentes, as nossas estações de assistência técnica necessitam do número de identificação de peça sobressalente (ETI)

Segurança



ATENÇÃO!

Perigo de acidentes!

Não limpar os revestimentos de fricção!

Os revestimentos de fricção limpos possuem um binário de amortecimento fortemente reduzido.

Substituir imediatamente os revestimentos de fricção sujos com lubrificantes!

TRABALHOS DE REPARAÇÃO



ATENÇÃO!

Os trabalhos de reparação devem apenas ser executados em pontos de assistência técnica AL-KO e empresas especializadas autorizadas.

- Em caso de reparação, os nossos clientes dispõem de uma vasta rede de serviços de assistência técnica AL-KO em toda a Europa.
www.alko-tech.com

AJUDA PARA DETECTAR E ELIMINAR AVARIAS

Avaria	Causa possível	Solução
Ruídos durante a condução	Sujidade ou corpo estranho entre o revestimento de fricção e a esfera do engate	Limpar a esfera do engate
	Esfera do engate revestida	Remover o revestimento
	A esfera do engate amovível tem uma folga demasiado grande no mecanismo de bloqueio	Visitar uma oficina qualificada
O cilindro verde não está visível após o acoplamento Não conduzir!	Esfera do engate errada ou desgastada (< 49 mm)	Substituir a esfera do engate
	Os alojamentos dos revestimentos de fricção à frente e atrás apresentam um desgaste elevado	Visitar uma oficina qualificada



Em caso de avarias não apresentadas nesta tabela ou que não consiga solucionar sozinho, dirija-se ao nosso serviço de assistência técnica autorizado.

TRADUZIONE DELLE ISTRUZIONI PER L'USO ORIGINALI

SULLA PRESENTE DOCUMENTAZIONE

- Prima della messa in funzione leggere attentamente la presente documentazione. Si tratta di un requisito per lavorare in modo sicuro e senza inconvenienti.
- Attenersi alle indicazioni di sicurezza e avvertimento riportate all'interno di questa documentazione e sul prodotto.
- Il presente libretto di istruzioni è parte integrante del prodotto descritto e dovrà essere consegnato all'eventuale acquirente insieme al prodotto.

Legenda



ATTENZIONE!

L'attenta osservanza delle presenti avvertenze può impedire danni a persone e/o cose.



Indicazioni speciali volte a migliorare la comprensione e l'uso.

DESCRIZIONE DEL PRODOTTO

AKS 3004/3504 è un giunto di sicurezza con dispositivo di stabilizzazione. Fa parte della carcassa repulsore di un rimorchio e viene utilizzato per collegare il rimorchio alla motrice.

Dopo aver accoppiato e azionato la leva di stabilizzazione, le quattro ferodi speciali vengono premute da sinistra, destra, dietro e davanti sulla sfera del rimorchio dell'autovettura. I movimenti di pendolamento e beccheggio vengono efficacemente ridotti sin dall'inizio. La coppia frenante delle ferodi può giungere a max. 300 Nm.

Caratteristiche prestazionali

- Montaggio facile
- Far scattare in posizione l'indicatore di controllo.
- Indicatore di usura ferodi / sfera

- Leva di stabilizzazione
- Omologazione 100 km/h ISO 11555-1 (sol-tanto in Germania)
- Non serve aggiornare il libretto di circolazione
- Numero di omologazione AKS 3004:
 - E1 55R-01 0930
- Numero di omologazione AKS 3504:
 - E1 55R-01 1796

Utilizzo conforme alla destinazione

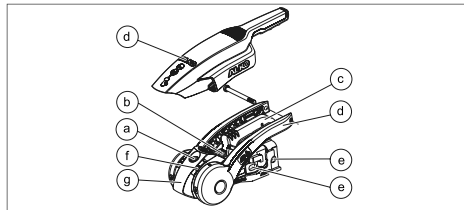
L'AKS è progettato per il collegamento al timone o a freni a repulsione omologati.

Possibile uso errato

Non utilizzare l'AKS per:

- Sfere del gancio di classe A50-1 (01)
- Sfere del gancio di classe S (Eccezione: Westfalia tipo 305417) (11)
- Sfere avvitare che non sono fissate a sagoma (02)
- Freni a repulsione con un barra di traino girevole

Panoramica prodotto



a	Indicatore di sicurezza (far scattare in posizione)
b	Indicatore di usura (accoppiamento / sfera / ferodi anteriori e posteriori)
c	Leva di aggancio
d	Leva di stabilizzazione
e	Giunto di montaggio
f	Indicatore di usura (ferodi a sinistra e a destra)
g	Softdock

INDICATORI DI SICUREZZA



Per il controllo, agganciare l'AKS e premere la leva di stabilizzazione fino alla prima resistenza!

Il cilindro verde è visibile: (03)	■ AKS è bloccato correttamente sulla sfera
Marcatura verde visibile: (04)	■ Ferodi anteriori e posteriori in ordine ■ Sfera del gancio in ordine
Marcatura verde non più visibile: (04)	■ \emptyset sfera del gancio < 49 mm ⇒ <i>Sostituire la sfera del gancio!</i> ■ Ferodi anteriori e posteriori consumati (sfera > 49 mm) ⇒ <i>Sostituire le ferodi!</i> ■ \emptyset sfera del gancio > 49 mm ■ AKS usurati ⇒ <i>Sostituire gli AKS!</i>
Freccia sotto la marcatura softdock 1 - rosso: (05)	■ Ferodi destra e sinistra in ordine
Freccia sopra la marcatura softdock 1 - rosso: (05)	■ Ferodi destra e sinistra consumati ⇒ <i>Sostituire le ferodi!</i> Tirare verso il basso la leva di stabilizzazione fino all'arresto.
Freccia sulla marcatura softdock 2: (05)	■ AKS chiuso

DATI TECNICI

	AKS 3004	AKS 3504
Peso	4,2 kg	4,9 kg
Carico di appoggio massimo	150 kg	350 kg
Raggio di orientamento verticale (06)	$\pm 25^\circ$	$\pm 25^\circ$
Raggio di orientamento orizzontale (06)	$\pm 20^\circ$	$\pm 20^\circ$
\emptyset Asta di traino	50 mm	60 mm
Portata rimorchio	200 kg	200 kg
portata massima ammessa	3000 kg	3500 kg

INDICAZIONI DI SICUREZZA

- Tenere presente la sezione possibile uso errato
- Tenere presente le indicazioni specifiche del Paese
- Leva di stabilizzazione
 - Azionare soltanto con una mano
 - Non utilizzare come maniglia di manovra
 - Non salire in piedi sulla maniglia
 - Non utilizzare una prolunga



Mettere queste istruzioni per l'uso insieme ai documenti del rimorchio.

MONTAGGIO

Questa sezione descrive la sostituzione del giunto di sicurezza.



Si consiglia di far eseguire il montaggio solo da aziende tecniche specializzate competenti o dal nostro servizio di assistenza AL-KO.

- Il montaggio deve essere eseguito in conformità con l'omologazione ECE.
- Mantenere gli stessi spazi liberi per tutti i freni a repulsione (07).
- Se gli spazi liberi vengono superati dagli accessori (ad esempio pianale, ruota di scorta), verificarne l'uso separatamente!

AKS 3004

Coppia di serraggio

M12 - 8.8

75 Nm



ATTENZIONE!

Nella maggior parte dei freni a repulsione, l'ammortizzatore è agganciato alla vite di fissaggio (vite posteriore giunto a sfera). Questo ammortizzatore si ferma automaticamente quando viene rimossa la vite. Quindi, mantenere gli ammortizzatori in posizione con un bullone di montaggio!



ATTENZIONE!

Utilizzare i dadi autobloccanti solo una volta.

L'AKS 3004 ha un giunto per barra di traino di 50 mm. Se il diametro è inferiore, applicare le apposite boccole distanziatrici.

- Boccole distanziatrici per barra di traino Ø 35 mm e Ø 45 mm incluse in fornitura (14).
- Sostituire la copertura a soffietto esistente con la copertura a soffietto in dotazione.
- Montare la copertura a soffietto con anello di tensione nella barra di traino Ø 35 mm.

Collegamento a vite orizzontale

1. Svitare la vite posteriore con il bullone di montaggio in dotazione e lasciare il bullone di montaggio nella barra di traino per centrare l'ammortizzatore (15).



L'ammortizzatore viene infilato e tenuto in posizione.

2. Estrarre la vite anteriore e togliere il gancio montato.
3. Far scorrere l'AKS e le boccole distanziatrici necessarie sulla barra di traino fino a quando i fori di montaggio non coincidono.



Inserire sempre le viti orizzontali dal lato sinistro! Motivo: Spazi liberi dell'antifurto - Safety (accessorio per AKS 3004).

4. Inserire la vite Torx con rondella attraverso la fessura, sostituendo l'anello distanziatore eventualmente esistente (16).
5. Con l'altra vite, estrarre il bullone di montaggio dal foro posteriore, mentre viene infilato l'ammortizzatore (17).
6. Avvitare i nuovi dadi autobloccanti. Stringere le viti alla rispettiva coppia (18).

Avvitamento a croce

1. Seguire i punti 1 - 4 della sezione "Collegamento a vite orizzontale".
2. Inserire la vite a testa tonda dall'alto attraverso il foro di montaggio ed estrarre il bullone di montaggio (19).
3. Inserire al rondella profilata e avvitare i nuovi dadi autobloccanti (21 A).
4. Inserire la vite Torx con rondella attraverso la fessura (20).
5. Avvitare i nuovi dadi autobloccanti. Stringere la vite alla rispettiva coppia (21 B).

AKS 3504

Coppia di serraggio

M14 -10.9

175 Nm

M16 - 8.8

195 Nm

**ATTENZIONE!**

Nella maggior parte dei freni a repulsione, l'ammortizzatore è agganciato alla vite di fissaggio (vite posteriore giunto a sfera). Questo ammortizzatore si ferma automaticamente quando viene rimossa la vite. Mantenere gli ammortizzatori in posizione con un fissaggio!

**ATTENZIONE!**

Utilizzare i dadi autobloccanti solo una volta.

Collegamento a vite orizzontale (M14 / M16)

1. Allentare il dado autobloccante.
2. Estrarre la vite posteriore e, se necessario, fissare l'ammortizzatore.
3. Estrarre la vite anteriore e togliere il gancio montato (23 e 27).
4. Far scorrere l'AKS e le boccole distanziatrici necessarie sulla barra di traino fino a quando i fori di montaggio non coincidono.
5. Inserire la vite a testa esagonale con rondelle attraverso la fessura (25).
6. Con la vite a testa esagonale, estrarre il fissaggio dal foro posteriore, mentre viene infilato l'ammortizzatore (24 e 28).
7. Avvitare i nuovi dadi autobloccanti e fissare alla rispettiva coppia di serraggio (28).

**ATTENZIONE!**

Sull'AKS 3504, utilizzare una rondella su entrambi della fessura!

Avvitamento a croce (M14)

1. Seguire i punti 1 -4 della sezione "Collegamento a vite orizzontale".
2. Inserire la vite verticale dall'alto attraverso il foro di montaggio ed estrarre il fissaggio (24).
3. Inserire la rondella profilata da sotto sulla vite e avvitare i nuovi dadi autobloccanti (24).
4. Inserire la vite a testa esagonale con rondelle attraverso la fessura (25).
5. Posizionare i nuovi dadi autobloccanti e fissare alla rispettiva coppia di serraggio (25).

UTILIZZO**Sicurezza****ATTENZIONE!****Rischio di incidente!**

Pericolo dovuto a sganciamento in marcia. Dopo l'aggancio verificare che la serratura sia correttamente in sede sulla sfera della motrice (03)!

Il cilindro verde dell'indicatore di controllo deve essere visibile.

- La testa a sfera del gancio di traino deve essere pulita e priva di grasso.
- Non lasciare mai le mani sulla leva di stabilizzazione durante l'apertura e la chiusura della leva di aggancio.
- La leva di stabilizzazione deve essere sempre completamente aperta durante le operazioni di aggancio/sgancio.

Agganciare

1. Tirare verso l'alto la leva di stabilizzazione fino all'arresto (08 A)
2. Con la leva di aggancio posizionare l'AKS sulla sfera (08 B).
 - ⇒ *Se il carico verticale è sufficiente, il giusto a sfera scatta da solo. Se il carico è insufficiente, premere l'AKS a mano sulla sfera fino a quando non scatta in posizione.*
3. Tirare verso il basso la leva di stabilizzazione fino all'arresto (09).
4. Dopo l'aggancio verificare che la serratura sia correttamente in sede sulla sfera della motrice (09).
 - ⇒ *L'AKS è pronto per il viaggio.*



Per facilitare la manovra del rimorchio, aprire la leva di stabilizzazione.

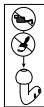
Sgancio

1. Tirare verso l'alto la leva di stabilizzazione fino all'arresto (10 A)
2. Aprire la leva di aggancio (10 B).
3. Sollevare l'AKS dalla sfera.

AKS 3504 Blocchetto antifurto

1. Sbloccare il lucchetto con la chiave (13 A).
2. Inserire il Safetyball (13 B).
3. Bloccare il lucchetto con la chiave (13 C).

AVVERTENZA



L'AKS è esente da manutenzione fino alle ferodi. Si consiglia di pulire a fondo e di lubrificare / ingrassare delicatamente tutti i componenti in movimento dopo l'uso.

- Durante la lubrificazione, non fare penetrare olio o grasso sulla superficie di attrito e/o nella sede della sfera.
- Il rivestimento della sfera del gancio deve essere completamente rimosso.
- Per la sfera del gancio di classe S (11), utilizzare un calibro di rettifica (12)!
- La superficie della sfera del gancio deve essere libera da sporcizia, ruggine e rigature.
- Detergenti consentiti:
 - diluente, spirito, detergente per freni.

Sicurezza



ATTENZIONE!

Rischio di incidente!

Non pulire le ferodi!

Le ferodi pulite hanno uno smorzamento notevolmente ridotto.

Sostituire immediatamente le ferodi contaminate da grasso!

LAVORI DI RIPARAZIONE



ATTENZIONE!

I lavori di riparazione devono essere effettuati esclusivamente da ditte specializzate o dai nostri centri di assistenza AL-KO.

- Per le riparazioni i nostri clienti in Europa dispongono di una rete estesa di centri di assistenza AL-KO. www.alko-tech.com



I ricambi sono componenti di sicurezza!

- Per il montaggio di ricambi si consiglia di utilizzare esclusivamente componenti originali AL-KO oppure componenti espressamente autorizzati per il montaggio. Per identificare in modo univoco il ricambio, le nostre centri di assistenza necessitano del numero di identificazione ricambio (ETI)

SCHEDA RICERCA GUASTI

Guasto	Possibile causa	Soluzione
Rumori durante la guida	Sporcizia o corpo estraneo tra ferodo e sfera del gancio	Pulizia la sfera del gancio
	Sfera del gancio rivestita	Rimuovere il rivestimento
	La sfera del gancio rimovibile ha troppo gioco nel meccanismo di bloccaggio	Recarsi in un'officina specializzata
Il cilindro verde non è visibile dopo l'aggancio Non guidare!	Sfera del gancio errata o usurata (< 49 mm)	Sostituire la sfera del gancio
	I gusci delle ferodi anteriori e posteriori mostrano una maggiore usura	Recarsi in un'officina specializzata



In caso di anomalie che non vengono elencate in questa tabella o che non si è in grado di eliminare personalmente si prega di rivolgersi al nostro punto di assistenza competente.

PREVOD ORIGINALNIH NAVODIL ZA UPORABO

K TEJ DOKUMENTACIJI

- Pred zagonom pozorno preberite to dokumentacijo. To je pogoj za varno delo in nemoteno delovanje.
- Upoštevajte varnostne napotke in opozorila v tej dokumentaciji in na izdelku.
- Dokumentacija je trajni sestavni del opisane izdelka in jo je treba ob odtujitvi naprave izročiti kupcu.

Razlaga oznak



POZOR!

Natančno upoštevanje teh varnostnih navodil lahko prepreči telesne poškodbe in/ali materialno škodo.



Posebni napotki za boljše razumevanje in ravnanje.

OPIS IZDELKA

AKS 3004/3504 je varnostna kroglična spojka s stabilizacijsko napravo. To je sestavni del vlečne naprave priklopnika in se uporablja za povezavo priklopnika z vlečnim vozilom.

Po priklopu in aktiviranju stabilizacijskega ročaja se štiri posebne torne obloge levo, desno, zadaj in spredaj pritisnejo na kljuko osebnega vozila. Nihanja in obračanja okrog prečne osi se s tem tako bistveno zmanjšajo. Zavorni moment oblog je lahko največ 300 Nm.

Značilnosti

- Preprosta montaža
- Indikator za kontrolo zaskočitve
- Indikator obrabe tornih oblog/kljuke
- Stabilizacijski ročaj

- Odobritev za 100 km/h v skladu s standardom ISO 11555-1 (samo v Nemčiji)
- Brez vpisa v dokumente vozila
- Številka homologacije AKS 3004:
 - E1 55R-01 0930
- Številka homologacije AKS 3504:
 - E1 55R-01 1796

Namenska uporaba

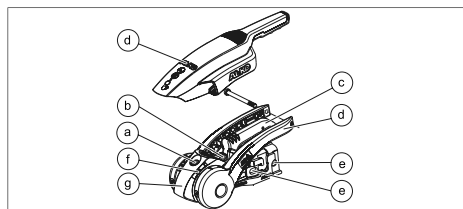
Spojka AKS je namenjena montaži na ojesa ali tipsko odobrene naletno sisteme.

Možna napačna raba

Spojke AKS ne uporabljajte za:

- Priklopne kljuke razreda A50-1 (01)
- Priklopne kljuka razreda S (izjema: Westfalia, tip 305417) (11)
- Privite kljuke, ki niso oblikovno zavarovane (02)
- Naletno naprave z vrtljivo vlečno cevjo

Pregled izdelka



a	Varnostni indikator (zaskočitev)
b	Indikator obrabe (spojka/kljuka/torne obloge spredaj in zadaj)
c	Ročaj spojke
d	Stabilizacijski ročaj
e	Montažni priključek
f	Indikator obrabe (torne obloge levo in desno)
g	Mehak nos

VARNOSTNI INDIKATORJI



Za preverjanje priklopite AKS in potisnite stabilizacijski ročaj do prvega upora navzdol!

Če je zeleni valj viden: (03)	<ul style="list-style-type: none"> ■ Spojka AKS se je pravilno zaskočila na kljuki
Zelena oznaka je vidna: (04)	<ul style="list-style-type: none"> ■ Torne obloge spredaj in zadaj so v redu ■ Priklopna kljuka je v redu
Zelena oznaka ni več vidna: (04)	<ul style="list-style-type: none"> ■ \emptyset priklopne kljuke < 49 mm ⇒ <i>Zamenjajte priklopno kljuko!</i> ■ Torne obloge spredaj in zadaj so obrabljene (kljuka > 49 mm) ⇒ <i>Zamenjajte torne obloge!</i> ■ \emptyset priklopne kljuke > 49 mm ■ Spojka AKS je obrabljena ⇒ <i>Zamenjajte AKS!</i>
Puščica pod oznako na mehkem nosu 1 - rdeča: (05)	<ul style="list-style-type: none"> ■ Torne obloge levo in desno so v redu
Puščica nad oznako na mehkem nosu 1 - rdeča: (05)	<ul style="list-style-type: none"> ■ Torne obloge levo in desno so obrabljene ⇒ <i>Zamenjajte torne obloge!</i> <p>Potisnite stabilizacijski ročaj navzdol do oznake.</p>
Puščica na oznaki na mehkem nosu 2: (05)	<ul style="list-style-type: none"> ■ Spojka AKS je zaprta

TEHNIČNI PODATKI

	AKS 3004	AKS 3504
Teža	4,2 kg	4,9 kg
Maksimalna obremenitev	150 kg	350 kg
Območje navpičnega premikanja (06)	$\pm 25^\circ$	$\pm 25^\circ$
Območje vodoravnega premikanja (06)	$\pm 20^\circ$	$\pm 20^\circ$
\emptyset Vlečni drog	50 mm	60 mm
Minimalna teža priklopnika	200 kg	200 kg
Dovoljena skupna teža	3000 kg	3500 kg

VARNOSTNI NAPOTKI

- Upoštevajte razdelek o možni napačni rabi
- Upoštevajte nacionalne predpise
- Stabilizacijski ročaj
 - Aktivirajte samo z eno roko
 - Ne uporabljajte kot ranžirni ročaj
 - ne stojte na ročaju
 - Ne uporabljajte podaljška



Priložite ta navodila za uporabo dokumentom svojega priklopnika.

MONTAŽA

V tem razdelku je opisana zamenjava varnostne spojke.



Priporočamo, da montažo izvajajo samo strokovne delavnice ali naše servisne delavnice AL-KO.

- Montaža mora potekati v skladu s predpisi ECE za tipsko dovoljenje.
- Pri vseh naletnih napravah upoštevajte enak prosti prostor (07).
- Če v prosti prostor sega dodatna oprema (npr. keson, nadomestno kolo), posebej preverite ustreznost uporabe!

AKS 3004

Pritezni moment

M12 - 8,8

75 Nm



POZOR!

Blažilnik je pri številnih naletnih napravah obešen na pritrilni vijak (zadnji vijak na kroglični spojki). Blažilnik se samodejno premakne navzven, ko odstranite vijak. Blažilnik zato vzdržujte v položaju z montažnimi vijaki!



POZOR!

Samovarovalne matice uporabite samo enkrat.

Spojka AKS 3004 ima priključek za vlečno cev 50 mm. Pri manjšem premeru priložite ustrezne distančne objemke.

- Distančne objemke za vlečno cev \varnothing 35 mm in \varnothing 45 mm so priložene v obsegu dobave (14).
- Obstoječi meh zamenjajte s priloženim mehkom.
- Pri vlečni cevi \varnothing 35 mm montirajte meh z napenjalnim obročem.

Vodoravno privitje

1. Zadnji vijak potisnite ven s priloženimi montažnimi vijaki in montažne vijake vstavite v vlečno cev, da centrirate blažilnik (15).



Blažilnik je naguban in pritrjen na mesto.

2. Izvlecite sprednji vijak in snemite montirano kljuko.
3. Spojko AKS in potrebne distančne objemke potisnite na vlečno cev tako, da se luknje za pritrnitev ujemajo.



Vodoravne vijake vedno potisnite skozi z leve strani! Razlog: Prosti prostor varovala za odvratanje od kraje – varnostna krogla (pribor za AKS 3004).

4. Vijak torx s podložko vstavite skozi podolgovato luknjo, pri čemer znova vstavite morebitne obstoječe distančne puše (16).
5. Z drugim vijakom potisnite montažni vijak iz zadnje odprtine, pri čemer se blažilnik znova naguba (17).
6. Privijte nove samovarovalne matice. Vijake pritegnite z ustreznim priteznim momentom (18).

Križno privitje

1. Upoštevajte točke 1–4 v razdelku »Vodoravno privitje«.
2. Od zgoraj vtaknite vijak z nizko zaobljeno glavo skozi luknjo za pritrnitev in z njim potisnite montažni vijak ven (19).
3. Nataknite obstoječe profilne podložke in privijte nove samovarovalne matice (21 A).
4. Vijak torx s podložko vtaknite skozi podolgovato luknjo (20).
5. Privijte nove samovarovalne matice. Vijak pritegnite z ustreznim priteznim momentom (21 B).

AKS 3504

Pritezni moment

M14 -10.9

175 Nm

M16 - 8,8

195 Nm

**POZOR!**

Blažilnik je pri številnih naletnih napravah obešen na pritrdilni vijak (zadnji vijak na kroglični spojki). Blažilnik se samodejno premakne navzven, ko odstranite vijak. Blažilnik zato vzdržujte v položaju s pritrdilom!

**POZOR!**

Samovarovalne matice uporabite samo enkrat.

Vodoravno privitje (M14/M16)

1. Odvijte samovarovalno matico.
2. Zadnji vijak potisnite navzven in po potrebi pritrdite blažilnik.
3. Izvlecite sprednji vijak in snemite montirano kljuko (23 oz. 27).
4. Spojko AKS in potrebne distančne objemke potisnite na vlečno cev tako, da se luknje za pritrditev ujemajo.
5. Šestrobi vijak s podložkami vtaknite skozi podolgovato luknjo (25).
6. S šestrobim vijakom potisnite pritrdilo iz zadnje odprtine, pri čemer se blažilnik znova naguba (24 oz. 28).
7. Privijte nove samovarovalne matice in jih pritegnite z ustreznim priteznim momentom (28).

**POZOR!**

Pri AKS 3504 na obeh straneh podolgovate luknje uporabite podložko!

Vijačno privitje (M14)

1. Upoštevajte točke 1–4 v razdelku »Vodoravno privitje«.
2. Od zgoraj vtaknite navpični vijak skozi luknjo za pritrditev in z njim potisnite pritrdilo ven (24).
3. Obstoječe profilne podložke natakните od spodaj na vijak in privijte novo samovarovalno matico (24).
4. Šestrobi vijak s podložkami vtaknite skozi podolgovato luknjo (25).
5. Namestite nove samovarovalne matice s podložko in jih pritegnite z ustreznim priteznim momentom (25).

UPRAVLJANJE**Varnost****POZOR!****Nevarnost nesreče!**

Nevarnost zaradi izpetja med vožnjo. Po vsakem priklopljanju preverite, ali je spojka AKS pravilno vpeta na kljuko na vlečnem vozilu (03)!

Zeleni valj kontrolnega indikatorja mora biti viden.

- Kroglična glava priklopne naprave mora biti čista in nemastna.
- Pri odpiranju in zapiranju stabilizacijskega ročaja nikoli ne pustite roke na ročaju spojke.
- Stabilizacijski ročaj je treba pri priklopljanju in odklopljanju vedno popolnoma odpreti.

Priklopljanje

1. Potisnite stabilizacijski ročaj navzgor do oznake (08 A).
2. Z ročajem spojke postavite AKS na kljuko (08 B).
⇒ *Kroglična spojka se ob zadostni obremenitvi samodejno zaskoči. Ob nezadostni obremenitvi z roko potisnite spojko AKS na kljuko, da se zaskoči.*
3. Potisnite stabilizacijski ročaj navzdol do oznake (09).
4. Po vsakem priklopljanju preverite, ali je spojka AKS pravilno vpeta na kljuko na vlečnem vozilu (09).
⇒ *Spojka AKS je pripravljena za vožnjo.*



Za lažje ranžiranje priklopnika odprite stabilizacijski ročaj.

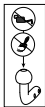
Odklopljanje

1. Potisnite stabilizacijski ročaj navzgor do oznake (10 A).
2. Odprite ročaj spojke (10 B).
3. Dvignite spojko AKS s kljuke.

Vtični ključ AKS 3504

1. Odklenite ključavnico s ključem (13 A).
2. Vstavite varnostno kroglo (13 B).
3. Zaklenite ključavnico s ključem (13 C).

VZDRŽEVANJE



Spojka AKS ne zahteva vzdrževanja do tornih oblog. Kljub temu priporočamo, da vse gibljive sestavne dele po uporabi temeljito očistite in rahlo naoljite/namastite.

- Olje ali mast pri mazanju ne sme priti na površino oblog in/ali ležišče kljuge.
- Oblogo je treba popolnoma odstraniti s priklopne kljuge.
- Pri priklopni kljuki S (11) uporabite brusno šablono (12)!
- Na površini priklopne kljuge ne sme biti umazanije, rje in brazd.
- Dovoljena sredstva za čiščenje:
 - razredčila, špirit, čistilo za zavore.

Varnost



POZOR!

Nevarnost nesreče!

Ne čistite tornih oblog!

Očiščene torbe obloge imajo močno zmanjšan blažilni moment.

Takoj zamenjajte z maščobo umazane torne obloge!

POPRAVILA



POZOR!

Popravila lahko izvajajo le kompetentne specializirane delavnice ali naša servisna mesta AL-KO.

- V primeru popravila je našim strankam v Evropi na voljo mreža servisnih mest AL-KO. www.alko-tech.com



Nadomestni deli so varnostni deli!

- Za vgradnjo nadomestnih delov priporočamo izključno originalne dele AL-KO ali dele, ki smo jih izrecno odobrili za vgradnjo. Za jasno identifikacijo nadomestnih delov potrebujejo naše servisne delavnice identifikacijsko številko nadomestnega dela (ETI).

POMOČ PRI MOTNJAH

Motnja	Možen vzrok	Rešitev
Hrup pri vožnji	Umazanija ali tujki med tornimi oblogami in priklopno kljuko	Očistite priklopno kljuko
	Na priklopni kljuki so obloge	Odstranite obloge
	Snemljiva priklopna kljuka ima preveč zračnosti v vpenjalnem mehanizmu	Poiščite servisno delavnico
Zeleni valj po priklopu ni viden Ne vozite!	Neustrezna ali obrabljena priklopna kljuka (< 49 mm)	Zamenjajte priklopno kljuko
	Na lupinah tornih oblog spređaj in zadaj je vidna povečana obraba	Poiščite servisno delavnico



V primeru motenj, ki niso navedene v tej tabeli ali ki jih ne morete sami odpraviti, se obrnite na naše pristojno servisno mesto.

TŁUMACZENIE ORYGINALNEJ INSTRUKCJI OBSŁUGI

DO NINIEJSZEJ DOKUMENTACJI

- Przed uruchomieniem urządzenia należy zapoznać się z niniejszą dokumentacją. Jest to warunkiem bezpiecznej pracy i bezproblemowej obsługi.
- Należy stosować się do wskazówek dotyczących bezpieczeństwa i informacji ostrzegawczych zawartych w niniejszej dokumentacji i umieszczonych na produkcie.
- Niniejsza dokumentacja stanowi integralny składnik zakresu dostawy przedmiotowego produktu i w razie jego sprzedaży powinna zostać przekazana wraz z urządzeniem.

Objaśnienie znaków



UWAGA!

Ścisłe stosowanie się do tych ostrzeżeń pomoże uniknąć obrażeń ciała i szkód materialnych.



Szczególne wskazówki ułatwiające zrozumienie instrukcji i obsługę.

OPIS PRODUKTU

AKS 3004/3504 to zaczep kulowy zabezpieczający z urządzeniem stabilizującym. Stanowi on integralny element urządzenia pociągowego przyczepy i stosuje się go do połączenia przyczepy z pojazdem ciągnącym.

Po doczepieniu i naciśnięciu rączki stabilizacji cztery specjalne okładziny cierne zostają dociśnięte od lewej i prawej strony oraz od tyłu i od przodu do zaczepu przyczepowego samochodu. Ruchy kołowania i pochylania są tym samym zredukowane skutecznie już bezpośrednio u podstawy. Moment hamujący okładzin może wynosić maksymalnie 300 Nm.

Charakterystyka

- Łatwy montaż
- Wskaźnik blokady
- Wskaźnik zużycia okładzin ciernych / kuli

- Rączka stabilizacji
- Dopuszczenie do 100 km/h według ISO 11555-1 (tylko Niemcy)
- Brak wpisu w dokumentach pojazdu
- Numer homologacyjny AKS 3004:
 - E1 55R-01 0930
- Numer homologacyjny AKS 3504:
 - E1 55R-01 1796

Zastosowanie zgodne z przeznaczeniem

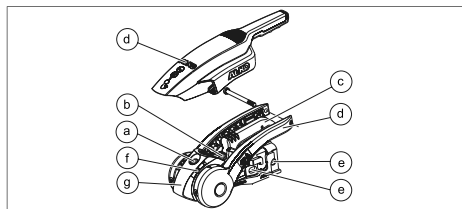
AKS jest przeznaczone do montażu na dyszlach lub urządzeniach najazdowych z homologacją prototypu.

Możliwe niewłaściwe użycie

Nie stosować AKS do:

- kul zaczepu klasy A50-1 (01)
- kul zaczepu klasy S (wyjątek: Westfalia typ 305417) (11)
- wkręconych kul, które nie są zabezpieczone przez dokładne przyleganie kształtem (02)
- urządzeń najazdowych z obrotowym suwadłem

Zestawienie produktów



a	Wskaźnik bezpieczeństwa (blokady)
b	Wskaźnik zużycia (zaczep / kula / okładziny cierne przednie i tylne)
c	Rączka zaczepu
d	Rączka stabilizacji
e	Złącze montażowe
f	Wskaźnik zużycia (okładziny cierne lewe i prawe)
g	Softdock

WSKAŹNIKI BEZPIECZEŃSTWA



W celu kontroli zaczepić AKS i nacisnąć do dołu rączkę stabilizacji do momentu wycucia pierwszego oporu!

Zielony cylinder jest widoczny: (03)	■ AKS jest zablokowany na kuli prawidłowo
Zielone oznaczenie widoczne: (04)	■ Okładziny cierne z przodu i z tyłu w porządku ■ Kula zaczepu w porządku
Zielone oznaczenie niewidoczne: (04)	■ \varnothing kuli zaczepu < 49 mm ⇒ <i>Wymienić kulę zaczepu!</i> ■ Okładziny cierne z przodu i z tyłu zużyte (kula > 49 mm) ⇒ <i>Wymienić okładziny cierne!</i> ■ \varnothing kuli zaczepu > 49 mm ■ AKS zużyty ⇒ <i>Wymienić AKS!</i>
Strzałka poniżej oznaczenia softdocku 1 - czerwona: (05)	■ Okładziny cierne z lewej i prawej w porządku
Strzałka powyżej oznaczenia softdocku 1 - czerwona: (05)	■ Okładziny cierne z lewej i prawej zużyte ⇒ <i>Wymienić okładziny cierne!</i> Nacisnąć do dołu rączkę stabilizacji do oporu.
Strzałka na oznaczeniu softdocku 2: (05)	■ AKS jest zamknięty

DANE TECHNICZNE

	AKS 3004	AKS 3504
Masa	4,2 kg	4,9 kg
Maksymalne obciążenie podpory	150 kg	350 kg
Obszar urządzeń odchylanych pionowo (06)	$\pm 25^\circ$	$\pm 25^\circ$
Obszar urządzeń odchylanych poziomo (06)	$\pm 20^\circ$	$\pm 20^\circ$
Ø Drażek hamulcowy	50 mm	60 mm
Minimalna masa przyczepy	200 kg	200 kg
Dopuszczalna masa całkowita	3000 kg	3500 kg

WSKAZÓWKI DOTYCZĄCE BEZPIECZEŃSTWA

- Przestrzegać punktu. Możliwe niewłaściwe użycie
- Przestrzegać wytycznych w danych krajach
- Rączka stabilizacji
 - naciskać tylko jedną ręką
 - nie używać jako uchwytu manewrowego
 - nie stawaj na uchwycie
 - nie stosować przedłużeń



Instrukcję obsługi należy dołączyć do swoich dokumentów przyczepy.

MONTAŻ

W tym punkcie opisano wymianę zaczepu zabezpieczającego.



Zalecamy, aby wykonanie montażu powierzać wyłącznie kompetentnym zakładom specjalistycznym lub do naszego serwisu AL-KO.

- Montaż musi odbywać się zgodnie z przepisami dotyczącymi homologacji typu ECE.
- We wszystkich urządzeniach najazdowych zachować jednakowe wolne przestrzenie (07).
- Gdy wolne przestrzenie ze względu na zabudowy (np. nadwozie skrzyniowe, koło zapasowe) będą przekroczone, ich zastosowanie sprawdzić oddzielnie!

AKS 3004

Moment dokręcenia

M12 - 8.8

75 Nm



UWAGA!

Amortyzator jest we wszystkich urządzeniach najazdowych zawieszony na śrubie montażowej (tylna śruba zaczepu kulowego). Ten amortyzator wysuwa się samoczynnie, gdy wyjmie się śrubę. Należy dlatego ustalić położenie amortyzatora stosując trzpień montażowy!



UWAGA!

Nakrętki samohamowne stosować tylko jeden raz.

AKS 3004 posiada złącze suwadła 50 mm. Przy mniejszych średnicach należy używać pasujących podkładek dystansowych.

- Podkładki dystansowe do suwadła - Ø 35 mm i Ø 45 mm w zakresie dostawy (14).
- Wymienić mieszek na mieszek znajdujący się w dostawie.
- W przypadku suwadła - Ø 35 mm mieszek zamontować używając pierścienia mocującego.

Poziome połączenie śrubowe

1. Wybić tylną śrubę używając znajdującego się w dostawie trzpień montażowy, następnie trzpień montażowy włożyć w suwadło w celu wyśrodkowania amortyzatora (15).



Amortyzator jest zaczepiony i zamocowany w sowim położeniu.

2. Wyciągnąć przednią śrubę i zdjąć zamontowany zaczep.
3. AKS i ew. potrzebne podkładki dystansowe wsunąć na suwadło, otwory montażowe muszą się zgadniać pokrywając.



Śruby pionowe przekładać zawsze od lewej strony! Powód: Wolne przestrzenie zabezpieczenia antykradzieżowego - Safety (akcesoria do AKS 3004).

4. Przełożyć śrubę Torx z podkładką pod śrubę przez otwór podłużny, włożyć przy tym z powrotem ewentualnie występującą tu tuleję dystansową (16).
5. Używając drugiej śruby wybić trzpień montażowy z tylnego otworu, amortyzator przy tym zostaje z powrotem zaczepiony (17).
6. Nakręcić nową nakrętkę samohamowną. Dościągnąć śruby używając odpowiedniego momentu dokręcenia (18).

Krzyżowe połączenie śrubowe

1. Stosować się do punktów 1 - 4 z rozdziału „Poziome połączenie śrubowe”.
2. Przełożyć śrubę z łbem okrągłym płaskim od góry przez otwór montażowy i przy jej użyciu wypchnąć trzpień montażowy (19).
3. Nałożyć podkładkę kształtową i nakręcić nowe nakrętki samohamowne (21 A).
4. Przełożyć śrubę Torx z podkładką pod śrubę przez otwór podłużny (20).
5. Nakręcić nową nakrętkę samohamowną. Dościągnąć śrubę używając odpowiedniego momentu dokręcenia (21 B).

AKS 3504**Moment dokręcenia**

M14 - 10.9	175 Nm
M16 - 8.8	195 Nm

**UWAGA!**

Amortyzator jest we wszystkich urządzeniach najazdowych zawieszony na śrubie montażowej (tylna śruba zaczepu kulowego). Ten amortyzator wysuwa się samoczynnie, gdy wyjmie się śrubę. Należy dlatego ustalić położenie amortyzatora stosując odpowiednie mocowanie!

**UWAGA!**

Nakrętki samohamowne stosować tylko jeden raz.

Poziome połączenie śrubowe (M14 / M16)

1. Odkręcić nakrętkę samohamowną.
2. Wybić tylną śrubę i w razie potrzeby zamocować amortyzator.
3. Wyjąć przednią śrubę i zdjąć zmontowany zaczep (23 bądź 27).
4. AKS i ew. potrzebne podkładki dystansowe wsunąć na suwadło, otwory montażowe muszą się zgodnie pokrywać.
5. Przełożyć śrubę sześciokątną z podkładkami pod śrubę przez otwór podłużny (25).
6. Używając śruby sześciokątnej wybić mocowanie z tylnego otworu, amortyzator przy tym zostaje z powrotem zaczepiony (24 bądź 28).
7. Nakręcić nowe nakrętki samohamowne i dociągnąć używając odpowiedniego momentu dokręcania (28).

**UWAGA!**

W AKS 3504 użyć podkładki pod śrubę z obu stron na otworze podłużnym!

Krzyżowe połączenie śrubowe (M14)

1. Stosować się do punktów 1-4 z rozdziału „Poziome połączenie śrubowe”.
2. Przełożyć śrubę pionową od góry przez otwór montażowy i przy jej użyciu wypchnąć mocowanie (24).
3. Nałożyć podkładkę kształtową od dołu na śrubę i nakręcić nową nakrętkę samohamowną. (24).

4. Przełożyć śrubę sześciokątną z podkładkami pod śrubę przez otwór podłużny (25).
5. Założyć nowe nakrętki samohamowne z podkładką pod śrubę i dociągnąć używając odpowiedniego momentu dokręcania (25).

OBSŁUGA**Bezpieczeństwo****UWAGA!****Niebezpieczeństwo wypadku!**

Niebezpieczeństwo wyczepienia się podczas jazdy. Po każdym zaczepieniu sprawdzić prawidłowe zablokowanie zaczepu AKS na kuli pojazdu ciągnącego (03)!

Zielony cylinder wskaźnika kontrolnego musi być widoczny.

- Głowica kulowa haka holowniczego musi być czysta i wolna od smaru.
- Podczas otwierania lub zamykania ręczki stabilizacji nie kłaść nigdy ręki na rączce zaczepu.
- Rączka stabilizacji musi podczas zaczepiania i odczepiania być zawsze całkowicie otwarta.

Zaczepianie

1. Pociągnąć do góry rączkę stabilizacji (08 A).
2. Za pomocą rączki zaczepu założyć AKS na kulę (08 B).
⇒ *Zaczep kulowy blokuje się samoczynnie przy dostatecznym obciążeniu podpory. W razie niedostatecznego obciążenia podpory należy dociśnąć AKS ręcznie do kuli, aby zablokował się.*
3. Naciśnąć do dołu rączkę stabilizacji do oporu (09).
4. Po każdym zaczepieniu sprawdzić prawidłowe zablokowanie zaczepu AKS na kuli pojazdu ciągnącego (09).
⇒ *Zaczep AKS jest przygotowany do jazdy.*



W celu ułatwienia manewrowania przyczepą otworzyć rączkę stabilizacji.

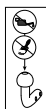
Odczepianie

1. Pociągnąć do góry rączkę stabilizacji (10 A).
2. Otworzyć rączkę zaczepu (10 B).
3. Podnieść AKS z kuli.

AKS 3504 Wkładka zamka

1. Otworzyć zamek kluczem (13 A).
2. Wprowadzić Safetyball (13 B).
3. Zamknąć zamek kluczem (13 C).

KONSERWACJA



Zaczepek AKS oprócz okładzin ciernych nie wymaga konserwacji. Zalecamy jednak, aby wszystkie ruchome elementy konstrukcyjne po użyciu dokładnie oczyścić i lekko naoliwić / nasmarować.

- Podczas smarowania na powierzchnię cierną i / lub mocowanie kulowe nie może dostawać się żaden olej ani smar.
- Warstwa powlekająca zaczepek kulowy musi zostać całkowicie usunięta.
- W przypadku kuli zaczepek klasy S (11) stosować przymiar kątowy (12)!
- Powierzchnia kuli zaczepek musi być wolna od brudu, rdzy i zarysowań.
- Dopuszczalne środki czyszczące:
 - rozcieńczalnik, spirytus, czyściwo do hamulców.

Bezpieczeństwo



UWAGA!

Niebezpieczeństwo wypadku!

Okładzin ciernych nie należy czyścić!
Czyszczone okładziny cierne posiadają bardzo zmniejszony moment tłumienia.
Zabrudzone smarem okładziny cierne należy natychmiast wymienić!

NAPRAWA



UWAGA!

Naprawę należy zlecać wyłącznie serwisowi AL-KO lub punktom serwisowym posiadającym odpowiednie kwalifikacje.

- Na terenie całej Europy działa sieć specjalistycznych punktów serwisowych zajmujących się naprawą sprzętu marki AL-KO.
www.alko-tech.com



Części zamienne są elementami zabezpieczającymi!

- Jako części zamienne zalecamy montowanie tylko oryginalnych części AL-KO lub części wyraźnie dopuszczonych do montażu. W celu jednoznacznej identyfikacji części zamiennej nasze stacje serwisowe wymagają numeru identyfikacyjnego części zamiennej (ETI)

POMOC W PRZYPADKU USTEREK

Zakłócenie	Możliwa przyczyna	Rozwiązanie
Odgłosy podczas jazdy	Brud lub ciała obce między okładziną cierną i kulą zaczepu	Oczyszczyć kulę zaczepu
	Kula zaczepu pokryta warstwą powlekającą	Usunąć warstwę powlekającą
	Zdemowalna kula zaczepu posiada zbyt dużo luzu w mechanizmie blokady	Zwrócić się do specjalistycznego warsztatu
Zielony cylinder po zaczepieniu nie jest widoczny Nie rozpoczynać jazdy!	Niewłaściwa lub zużyta kula zaczepu (< 49 mm)	Wymienić kulę zaczepu
	Panewki okładzin ciernych z przodu i z tyłu wykazują zwiększone zużycie	Zwrócić się do specjalistycznego warsztatu



W przypadku zakłóceń, które nie zostały wyszczególnione w tej tabeli lub których użytkownik nie może usunąć samodzielnie, należy zwrócić się do właściwego oddziału naszego punktu serwisowego.

PŘEKLAD ORIGINÁLNÍHO NÁVODU K POUŽITÍ

K TĚTO DOKUMENTACI

- Před uvedením do provozu si přečtete tuto dokumentaci. To je předpoklad pro bezpečnou práci a bezproblémovou manipulaci.
- Dodržujte bezpečnostní a výstražné předpisy v této dokumentaci a na výrobku.
- Tato dokumentace je trvalou součástí popsaného výrobku a má být při prodeji předána kupujícímu.

Vysvětlení značek



POZOR!

Přesné dodržování těchto výstražných upozornění může předejít zraněním a / nebo věcným škodám.



Speciální pokyny pro lepší srozumitelnost a manipulaci.

POPIS VÝROBKU

AKS 3004/3504 je bezpečnostní kulová spojka se stabilizačním zařízením. Je součástí tažného zařízení přívěsu a používá se ke spojení přívěsu s tažným vozidlem.

Po připojení a aktivaci stabilizační rukojeti se stlačí čtyři speciální třecí obložení zleva, zprava, zezadu a zepředu na závěsné kulové hlavici osobního vozidla. Tím jsou již při nasazení účinně sníženy kývavé nebo naklápěcí pohyby. Brzdný moment obložení může činit maximálně 300 Nm.

Výkonové charakteristiky

- Jednoduchá montáž
- Kontrolka zaskočení
- Indikace opotřebení třecího obložení / kulové hlavice
- Stabilizační rukojeť

- 100 km/h schválení dle ISO 11555-1 (jen Německo)
- Bez záznamu do dokladů k vozidlu
- Číslo registrace AKS 3004:
 - E1 55R-01 0930
- Číslo registrace AKS 3504:
 - E1 55R-01 1796

Použití v souladu s určeným účelem

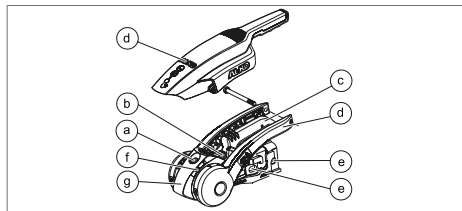
AKS je určena k montáži na oje vozu nebo tažná zařízení se schváleným typem konstrukce.

Možné chybné použití

AKS není vhodná pro:

- Spojkové kulové hlavice třídy A50-1 (01)
- Spojkové kulové hlavice třídy S (výjimka: Westfalia typ 305417) (11)
- Zašroubované kulové hlavice, které nejsou jištěny tvarovým stykem (02)
- Tažná zařízení s otočnou tažnou trubkou

Přehled výrobku



a	Bezpečnostní indikace (zaskočení)
b	Indikace opotřebení (spojka / kulová hlavice / třecí obložení vpředu a vzadu)
c	Rukojeť spojky
d	Stabilizační rukojeť
e	Montážní přípojka
f	Indikace opotřebení (třecí obložení vlevo a vpravo)
g	Softdock

BEZPEČNOSTNÍ KONTROLKY



Ke kontrole připojte AKS a stabilizační rukojeť stiskněte dolů až k prvnímu odporu!

Je vidět zelený válec: (03)	<ul style="list-style-type: none"> ■ AKS správně zaskočila na kulové hlavice
Je vidět zelená značka: (04)	<ul style="list-style-type: none"> ■ Třecí obložení vpředu a vzadu je v pořádku ■ Spojková kulová hlavice v pořádku
Zelená značka již není vidět: (04)	<ul style="list-style-type: none"> ■ \varnothing spojkové kulové hlavice <49 mm ⇒ <i>Vyměňte spojkovou kulovou hlavici!</i> ■ Třecí obložení vpředu a vzadu opotřebované (kulová hlavice >49 mm) ⇒ <i>Vyměňte třecí obložení!</i> ■ \varnothing spojkové kulové hlavice >49 mm ■ AKS opotřebovaná ⇒ <i>Vyměňte AKS!</i>
Šipka pod značkou softdock 1 – červená: (05)	<ul style="list-style-type: none"> ■ Třecí obložení vlevo a vpravo je v pořádku
Šipka nad značkou softdock 1 – červená: (05)	<ul style="list-style-type: none"> ■ Třecí obložení vlevo a vpravo je opotřebované ⇒ <i>Vyměňte třecí obložení!</i> <p>Stabilizační rukojeť stiskněte dolů až na doraz.</p>
Šipka na značce softdock 2: (05)	<ul style="list-style-type: none"> ■ AKS je uzavřena

TECHNICKÉ ÚDAJE

	AKS 3004	AKS 3504
Hmotnost	4,2 kg	4,9 kg
Maximální zatížení na čepu spojky přívěsu	150 kg	350 kg
Otočná oblast vertikální (06)	$\pm 25^\circ$	$\pm 25^\circ$
Otočná oblast horizontální (06)	$\pm 20^\circ$	$\pm 20^\circ$
\varnothing Tažná tyč	50 mm	60 mm
Minimální hmotnost přívěsu	200 kg	200 kg
Připustná celková hmotnost	3 000 kg	3 500 kg

BEZPEČNOSTNÍ POKYNY

- Část Respektujte možné chybné použití
- Dodržujte zadání specifická pro danou zemi
- Stabilizační rukojeť
 - ovládání jen jednou rukou
 - nepoužívejte jako řadicí rukojeť
 - nikdy na páku nestoupat
 - nepoužívejte žádné prodloužení



Tento návod k použití přiložte ke svým dokumentům pro přívěs.

MONTÁŽ

V této části je popsána výměna bezpečnostní spojky.



Doporučujeme, aby montáž prováděly jen kompetentní odborné servisy nebo náš servis AL-KO.

- Montáž musí být provedena podle předpisů typového schválení ECE.
- U všech tažných zařízení dodržujte stejné volné prostory (07).
- Budou-li volné prostory přemostěny nástavbami (např. korba, náhradní kolo), pak použití zkontrolujte samostatně!

AKS 3004

Utahovací moment

M12 – 8.8 75 Nm



POZOR!

Tlumič rázů je u mnoha tažných zařízení zavěšen na upevňovacím šroubu (zadní šroub kulové spojky). Tento tlumič rázů po odstranění šroubu samočinně vyjede. Proto tlumič rázů udržujte v poloze pomocí montážního čepu!



POZOR!

Samojistící matice používejte jen jednu.

AKS 3004 má přípojku tažné trubky 50 mm. U menšího průměru přiložte vhodné distanční misky.

- Distanční misky pro tažnou trubku Ø 35 mm a Ø 45 mm v rozsahu dodávky (14).
- Stávající vlnovec vyměňte za dodaný vlnovec.
- U tažné trubky Ø 35 mm namontujte vlnovec s upínacím kroužkem.

Horizontální šroubení

1. Zadní šroub vyrazte dodaným montážním čepem a montážní čep k vystředění tlumiče rázů nechejte zastrčený v tažné trubce (15).



Tlumič rázů je navlečený a udržován v poloze.

2. Vytáhněte přední šroub a sejměte namontovanou spojku.
3. AKS a event. potřebné distanční misky nasuňte na tažnou trubku, až budou lícovat upevňovací otvory.



Vodorovné šrouby vždy prostrčte z levé strany! Důvod: Volný prostor k zajištění proti krádeži – bezpečnost (příslušenství pro AKS 3004).

4. Šroub Torx s podložkou prostrčte podélným otvorem, přitom zase vložte eventuálně stávající distanční pouzdro (16).
5. Druhým šroubem vyrazte montážní čep ze zadního otvoru, přitom se zase navleče tlumič rázů (17).
6. Našroubujte nové samojistící matice. Šrouby utáhněte příslušným utahovacím momentem (18).

Křížové šroubení

1. Použijte body 1–4 z části „Horizontální šroubení“.
2. Šroub s plochou kulatou hlavou shora prostrčte upevňovacím otvorem, tím vyrazíte montážní čep (19).
3. Nasuňte stávající profilový kotouč a utáhněte samojistící matice (21 A).
4. Šroub Torx s podložkou prostrčte podélným otvorem (20).
5. Našroubujte nové samojistící matice. Šroub utáhněte příslušným utahovacím momentem (21 B).

AKS 3504

Utahovací moment

M14 – 10.9 175 Nm
M16 – 8.8 195 Nm

**POZOR!**

Tlumič rázů je u mnoha tažných zařízení zavěšen na upevňovací šroubu (zadní šroub kulové spojky). Tento tlumič rázů po odstranění šroubu samočinně vyjede. Proto tlumič rázů udržujte v poloze pomocí fixace!

**POZOR!**

Samojistící matice používejte jen jednou.

Horizontální šroubení (M14 / M16)

1. Uvolněte samojistící matici.
2. Vytáhněte zadní šroub a v případě potřeby zafixujte tlumič rázů.
3. Vytáhněte přední šroub a sejměte namontovanou spojku (23, popř. 27).
4. AKS a event. potřebné distanční misky nasuňte na tažnou trubku, až budou lícovat upevňovací otvory.
5. Šestihřanný šroub s podložkami prostrčte podélným otvorem (25).
6. Šestihřanným šroubem vyrazte fixaci ze zadního otvoru, přitom se zase navleče tlumič rázů (24, popř. 28).
7. Našroubujte nové samojistící matice a utáhněte je příslušným utahovacím momentem (28).

**POZOR!**

U AKS 3504 oboustranně na podélném otvoru použijte podložku!

Křížové šroubení (M14)

1. Použijte body 1–4 z části „Horizontální šroubení“.
2. Svislý šroub shora prostrčte upevňovacím otvorem, tím vyrazíte fixaci (24).
3. Stávající profilový kotouč zdola nasuňte na šroub a našroubujte novou samojistící matici (24).
4. Šestihřanný šroub s podložkami prostrčte podélným otvorem (25).
5. Nasadte nové samojistící matice s podložkou a utáhněte je příslušným utahovacím momentem (25).

OBSLUHA**Bezpečnost****POZOR!****Nebezpečí zranění!**

Nebezpečí vyvěšení během jízdy. Po každém připojení zkontrolujte správné upevnění AKS na kulové hlavici tažného vozidla (03)!

Musí být vidět zelený válec kontrolky.

- Kulová hlavice závěsného zařízení musí být čistá a bez tuku.
- Při otevírání nebo zavírání stabilizační rukojeti nikdy nenechávejte ruku na rukojeti spojky.
- Stabilizační rukojeť musí být při připojování a odpojování vždy úplně otevřená.

Připojení

1. Stabilizační rukojeť vytáhněte nahoru až na doraz (08 A).
2. Pomocí rukojeti spojky nasadte AKS na kulovou hlavici (08 B).
⇒ *Kulová spojka u dostatečného zatížení na čepu spojky přivěsu samočinně zaskočí. U nedostatečného zatížení na čepu spojky přivěsu rukou AKS přitlačte na kulovou hlavici tak, aby zaskočila.*
3. Stabilizační rukojeť stiskněte dolů až na doraz (09).
4. Po každém připojení zkontrolujte správné upevnění AKS na kulové hlavici tažného vozidla (09).
⇒ *AKS je připravena k jízdě.*



Ke snadnějšímu zařazení přivěsu otevřete stabilizační rukojeť.

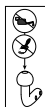
Odpojení

1. Stabilizační rukojeť vytáhněte nahoru až na doraz (10 A).
2. Otevřete rukojeť spojky (10 B).
3. AKS zvedněte z kulové hlavice.

AKS 3504 Zástrčkový zámek

1. Zámek odemkněte klíčem (13 A).
2. Zavedte bezpečnostní kouli (13 B).
3. Zámek zamkněte klíčem (13 C).

ÚDRŽBA



AKS je až na třecí obložení bezúdržbová. Doporučujeme, abyste všechny pohyblivé součásti po použití pořádně vyčistili a mírně natřeli olejem / tukem.

- Při mazání nesmí být na třecích plochách použit olej nebo tuk anebo se nesmí dostat na kulové uložení.
- Povrstvení spojkové kulové hlavice musí být úplně odstraněno.
- U spojkové kulové hlavice třídy S (11) použijte šablonu na kontrolu broušení (12)!
- Na povrchu spojkové kulové hlavice nesmí být nečistota, rez a rýhy.
- Přípustné čisticí prostředky:
 - ředění, líc, čistič brzd.

Bezpečnost



POZOR!

Nebezpečí zranění!

Nečistěte třecí obložení!

Vyčištěná třecí obložení mají silně snížený tlumicí moment.

Tukem znečištěné třecí obložení okamžitě vyměňte!

OPRAVÁŘSKÉ PRÁCE



POZOR!

Opravy smí provádět jen kompetentní odborné dílny nebo naše servisní střediska firmy AL-KO.

- V případě opravy je našim zákazníkům v Evropě k dispozici plošná síť servisních středisek firmy AL-KO. www.alko-tech.com



Náhradní díly jsou bezpečnostní díly!

- K montáži náhradních dílů doporučujeme výhradně originální díly AL-KO nebo díly, které společnost AL-KO výslovně k montáži schválila. Pro jednoznačnou identifikaci náhradního dílu potřebují naše servisní stanice identifikační číslo náhradního dílu (ETI)

POMOC PŘI PORUCHÁCH

Porucha	Možná příčina	Řešení
Hlučnost při jízdě	Nečistota nebo cizí tělesa mezi třecím obložním a spojkovou kulovou hlavici	Vyčistěte spojkovou kulovou hlavici
	Povrstvěte spojkovou kulovou hlavici	Odstraňte povrstvení
	Snímatelná spojková kulová hlavice má příliš velkou vůli v blokovacím mechanismu	Vyhledejte odborný servis
Zelený válec není po připojení vidět Nejezdit!	Nesprávná nebo opotřebovaná spojková kulová hlavice (<49 mm)	Vyměňte spojkovou kulovou hlavici
	Misky třecího obložení vpředu a vzadu vykazují zvýšené opotřebování	Vyhledejte odborný servis



V případě poruch, které nejsou v této tabulce uvedeny nebo které nemůžete sami odstranit, se obraťte na příslušný zákaznický servis.

PREKLAD ORIGINÁLNEHO NÁVODU NA POUŽITIE

K TEJTO DOKUMENTÁCII

- Prečítajte si túto príručku pred uvedením do prevádzky. Je to predpoklad pre bezpečnú prácu a bezporuchové zaobchádzanie.
- Dodržiavajte bezpečnostné a výstražné pokyny uvedené v tejto dokumentácii a na produkte.
- Táto dokumentácia je stálou súčasťou popísaného výrobku a mala by byť pri predaji odovzdaná kupujúcemu.

Vysvetlenie značiek



POZOR!

Presné dodržiavanie týchto výstražných pokynov môže zabrániť zraneniam osôb a/alebo vecným škodám.



Špeciálne pokyny pre lepšiu zrozumiteľnosť a manipuláciu.

POPIS PRODUKTU

Zariadenie AKS 3004/3504 je bezpečnostná guľová spojka so stabilizačným zariadením. Je súčasťou ťažného zariadenia prívesu a používa sa na spojenie prívesu s ťažným vozidlom.

Po zapojení a aktivovaní stabilizačnej rukoväte sa zatlačia štyri špeciálne trecie obloženia zľava, sprava, zozadu a spredu na hlavicu prívesu osobného automobilu. Takto sa efektívne zredukuje kývanie alebo zakláňanie vozidla. Brzdny moment obložení môže byť maximálne 300 Nm.

Výkonové vlastnosti

- Jednoduchá montáž
- Kontrolný indikátor pre zapojenie
- Indikátor opotrebovania trecích obložení/hlavice
- Stabilizačná rukoväť

- 100 km/h povolenie podľa ISO 11555-1 (iba Nemecko)
- Žiadny záznam do technickej dokumentácie vozidla
- Číslo povolenia AKS 3004:
 - E1 55R-01 0930
- Číslo povolenia AKS 3504:
 - E1 55R-01 1796

Použitie v súlade s určením

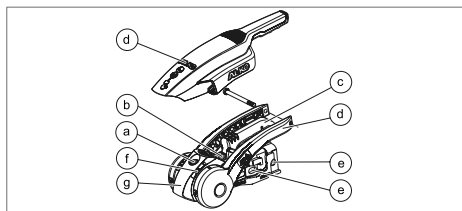
Zariadenie AKS je určené na namontovanie na oje prívesu alebo na povolené ťažné zariadenia.

Možné chybné použitie

Zariadenie AKS nepoužívajte pre:

- guľové hlavice triedy A50-1 (01)
- guľové hlavice triedy S (výnimka: Westfalia typ 305417) (11)
- Zaskrutkované hlavice, ktoré nie sú istené s tvarovaným prvkom (02)
- Ťažné zariadenia s otočnou ťažnou rúrou

Prehľad produktu



a	Bezpečnostný indikátor (aretácia)
b	Indikátor opotrebovania (spojka/guľová hlavica/trecie obloženie vpredu a vzadu)
c	Rukoväť spojky
d	Stabilizačná rukoväť
e	Montážna prípojka
f	Indikátor opotrebovania (trecie obloženia vľavo a vpravo)
g	Softdock

BEZPEČNOSTNÉ INDIKÁTORY



Na kontrolu zapojte zariadenie AKS a stabilizačnú rukoväť zatlačte nadol, až pocítite odpor!

Vidíte zelený valec: (03)	<ul style="list-style-type: none"> ■ Zariadenie AKS je správne aretované na guľovej hlavici
Vidíte zelenú značku: (04)	<ul style="list-style-type: none"> ■ Trecie obloženia vpredu a vzadu sú v poriadku ■ Guľová hlavica je v poriadku
Nevidíte zelenú značku: (04)	<ul style="list-style-type: none"> ■ \varnothing guľová hlavica < 49 mm ⇒ <i>Vymeňte guľovú hlavicu!</i> ■ Opatrované trecie obloženia vpredu a vzadu (hlavica > 49 mm) ⇒ <i>Vymeňte trecie obloženia!</i> ■ \varnothing guľová hlavica > 49 mm ■ Zariadenie AKS je opotrebované ⇒ <i>Vymeňte AKS!</i>
Šípka pod značkou softdock 1 – červená: (05)	<ul style="list-style-type: none"> ■ Trecie obloženia vľavo a vpravo sú v poriadku
Šípka nad značkou softdock 1 – červená: (05)	<ul style="list-style-type: none"> ■ Trecie obloženia vľavo a vpravo sú opotrebované ⇒ <i>Vymeňte trecie obloženia!</i> <p>Stabilizačnú rukoväť zatlačte až na doraz dole.</p>
Šípka pri značke softdock 2: (05)	<ul style="list-style-type: none"> ■ Zariadenie AKS je zatvorené

TECHNICKÉ ÚDAJE

	AKS 3004	AKS 3504
Hmotnosť	4,2 kg	4,9 kg
Maximálne zaťaženie ťažného vozidla prívesom	150 kg	350 kg
Dosah otáčavosti vo vertikálnom smere (06)	$\pm 25^\circ$	$\pm 25^\circ$
Dosah otáčavosti v horizontálnom smere (06)	$\pm 20^\circ$	$\pm 20^\circ$
\varnothing Ťažná tyč	50 mm	60 mm
Minimálna hmotnosť prívesu	200 kg	200 kg
povolená celková hmotnosť	3000 kg	3500 kg

BEZPEČNOSTNÉ UPOZORNENIA

- Rešpektujte odsek Možné chybné použitie
- Rešpektujte špecifické zadania v príslušnej krajine
- Stabilizačná rukoväť
 - manipulujte s ňou iba jednou rukou
 - nepoužívajte ju na posúvanie
 - nestavajte sa na rukoväť
 - nepoužívajte žiadne pomôcky na predĺženie



Tento návod na používanie si priložte k dokumentácii od vozidla.

MONTÁŽ

V tomto odseku je popísaná výmena bezpečnostnej spojky.



Odporúčame vám, aby ste montáž nechali vykonať kompetentným odborným firmám alebo nášmu servisnému stredisku AL-KO.

- Montáž musí byť vykonaná podľa zadaní z povolenia pre typ vozidla ECE.
- Pri všetkých ťažných zariadeniach dodržte rovnako veľké voľné priestory (07).
- Ak budú voľné priestory obmedzené nadväzbami (napr. priečky, náhradná pneumatika), musíte ich použitie overiť individuálne!

AKS 3004

Uťahovací moment

M12 – 8.8

75 Nm



POZOR!

Tlmič je u veľá ťažných zariadení zavesený na upevňovacej skrutke (zadná skrutka hlavice). Tento tlmič sa po vybratí skrutky sám vysunie. Tlmič preto pridržierte v danej polohe pomocou montážneho svorníka!



POZOR!

Samoistiace matice používajte iba jedenkrát.

Zariadenie AKS 3004 má prípojku pre ťažnú rúru s priemerom 50 mm. V prípade menšieho priemeru použite vhodné dištančné puzdrá.

- Dištančné puzdrá pre ťažnú rúru s \varnothing 35 mm a \varnothing 45 mm sú obsiahnuté v balení (14).
- Existujúcu manžetu vymeňte za dodanú manžetu.
- V prípade ťažnej rúry s \varnothing 35 mm namontujte manžetu s upínacím krúžkom.

Horizontálne pripavenie skrutkami

1. Zadnú skrutku s dodaným montážnym svorníkom vyrazte von a do ťažnej rúry zasuňte montážny svorník na vystredenie tlmiča (15).



Tlmič je navlečený a jeho poloha je zaistená.

2. Vyberte prednú skrutku a namontovanú spojku.
3. Zariadenie AKS a eventuálne potrebné dištančné puzdrá nasuňte na ťažnú rúru, až sú zosúladené existujúce upevňovacie otvory.



Vodorovné skrutky zasúvajte vždy z ľavej strany! Dôvod: Voľný priestor okolo poistky proti krádeži - Safety (príslušenstvo pre AKS 3004).

4. Skrutku Torx s podložkou prestrčte cez pozdĺžny otvor, pritom eventuálne znova vložte aj dištančné puzdro (16).
5. S pomocou iných skrutiek vyrazte montážny svorník zo zadného otvoru, tlmič sa znova navlečie (17).
6. Uťahnite nové samoistiace matice. Skrutky uťahnite s príslušným uťahovacím momentom (18).

Upevnenie do kríža

1. Body 1 – 4 sú identické podľa odseku „Upevnenie skrutkami v horizontálnom smere“.
2. Skrutku s plochou guľatou hlavou prestrčte zhora cez upevňovací otvor, čím vyrazíte montážny svorník von (19).
3. Vložte existujúcu profilovú podložku a naskrutkujte nové samoistiace matice (21 A).
4. Skrutku Torx s podložkou prestrčte cez pozdĺžny otvor (20).
5. Uťahnite nové samoistiace matice. Skrutku uťahnite s príslušným uťahovacím momentom (21 B).

AKS 3504

Uťahovací moment

M14 – 10.9

175 Nm

M16 – 8.8

195 Nm

**POZOR!**

Tlmič je u veľa ťažných zariadení zavesený na upevňovacej skrutke (zadná skrutka hlavice). Tento tlmič sa po vybratí skrutky sám vysunie. Tlmič preto pridržiňte v danej polohe pomocou upevnenia!

**POZOR!**

Samoistiace matice používajte iba jedenkrát.

Horizontálne pripevnenie skrutkami (M14/M16)

1. Uvoľnite samoistiace matice.
2. Vyrazte zadnú skrutku a ak je to potrebné, za-fixujte tlmič.
3. Vyberte prednú skrutku a namontovanú spojku (23 prípadne 27).
4. Zariadenie AKS a eventuálne potrebné dištančné puzdrá nasuňte na ťažnú rúru, až sú zosúladené existujúce upevňovacie otvory.
5. Skrutku so šesťhrannou hlavou s podložkami prestrčte cez pozdĺžny otvor (25).
6. S pomocou skrutky so šesťhrannou hlavou vyrazte montážny svorník zo zadného otvoru, tlmič sa znova navlečie (24, prípadne 28).
7. Naskrutkujte nové samoistiace matice a utiahnite príslušným ťahovacím momentom (28).

**POZOR!**

U AKS 3504 použite podložku na oboch stranách pozdĺžneho otvoru!

Upevnenie skrutkami do križa (M14)

1. Body 1 – 4 sú identické podľa odseku „Upevnenie skrutkami v horizontálnom smere“.
2. Vertikálnu skrutku prestrčte zdola cez upevňovací otvor, čím vyrazíte fixovanie von (24).
3. Na skrutku zdola nasuňte existujúcu profilovú podložku a naskrutkujte novú samoistiacu maticu (24).
4. Skrutku so šesťhrannou hlavou s podložkami prestrčte cez pozdĺžny otvor (25).
5. Naskrutkujte nové samoistiace matice s podložkami a utiahnite príslušným ťahovacím momentom (25).

OBSLUHA**Bezpečnosť****POZOR!****Nebezpečenstvo úrazu!**

Nebezpečenstvo zachytenia počas chodu. Po každom zapojení skontrolujte správne zaistenie AKS na hlavici na ťažnom vozidle (03)!

Musíte vidieť zelený valec kontrolného indikátora.

- Hlavica prípravku na prívесе musí byť čistá a bez mastnoty.
- Pri otváraní alebo zatváraní stabilizačnej rukoväte nikdy nenechávajte ruku položenú na rukoväti spojky.
- Stabilizačná rukoväť musí byť pri pripojovaní a odpojovaní vždy úplne otvorená.

Pripojenie

1. Stabilizačnú rukoväť zatlačte až na doraz hore (08 A).
2. S rukoväťou spojky nasadíte AKS na hlavicu (08 B).
⇒ *Hlavica v prípade dostatočnej hmotnosti sama zapadne. V prípade nedostatočnej hmotnosti zatlačte AKS rukou na hlavicu, až zapadne.*
3. Stabilizačnú rukoväť zatlačte až na doraz dole (09).
4. Po každom zapojení skontrolujte správne zaistenie AKS na hlavici na ťažnom vozidle (09).
⇒ *Zariadenie AKS je pripravené na jazdu.*



Pre ľahšiu manipuláciu s prívесom otvorte stabilizačnú rukoväť.

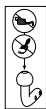
Odpojenie

1. Stabilizačnú rukoväť zatlačte až na doraz hore (10 A).
2. Otvorte rukoväť na spojke (10 B).
3. Zariadenie AKS zodvihnite z hlavice.

AKS 3504 Zástrčkový zámok

1. Zámok odomknite s kľúčom (13 A).
2. Vykonajte Safetyball (13 B).
3. Zámok uzamknite s kľúčom (13 C).

ÚDRŽBA



Zariadenie AKS si okrem trecích obložení nevyžaduje žiadnu údržbu. Avšak odporúčame vám po použití dôkladne očistiť a zľahka naolejovať/namastiť všetky pohyblivé súčiastky.

- Pri mazaní sa nesmie dostať žiadny olej alebo mazivo na treciu plochu a/alebo upnutie guľovej hlavice.
- Ochrannú vrstvu guľovej hlavice musíte kompletne odstrániť.
- V prípade guľovej hlavice triedy S (11) použite šablónu na kontrolu brúsenia (12)!
- Povrch hlavice musí byť čistý, bez hrdze a rýh.
- Povolené čistiace prostriedky:
 - Roztoky, lieh, čistič na brzdy.

Bezpečnosť



POZOR!

Nebezpečenstvo úrazu!

Trecie obloženia nečistite!
Očistené trecie obloženia majú príliš znížený tmiaci moment.
Mazivom znečistené trecie obloženia ihneď vymeňte!

OPRAVY



POZOR!

Opravy smú vykonávať len kompetentné odborné firmy alebo naše servisné miesta AL-KO.

- V prípade opravy je pre našich zákazníkov k dispozícii rozsiahla sieť servisných miest AL-KO v celej Európe. www.alko-tech.com



Náhradné diely sú bezpečnostné diely!

- Pre montáž náhradných dielov odporúčame výlučne originálne diely spoločnosti AL-KO alebo diely, ktoré boli našou spoločnosťou schválené. Na jednoznačnú identifikáciu náhradných dielov potrebujú naše servisné strediská identifikačné číslo náhradného dielu (ETI).

POMOC PRI PORUCHÁCH

Porucha	Možná príčina	Riešenie
Zvuky počas chodu	Nečistota alebo cudzie teleso medzi trecím obložením a guľovou hlavicom	Očistite guľovú hlavicu
	Ochranná vrstva na guľovej hlavici	Odstráňte ochrannú vrstvu
	Vyberateľná guľová hlavica má priveľkú vôľu v blokovačom mechanizme	Vyhľadajte odbornú dielňu
Po zapojení nevidíte zelený valec Nejazdite!	Nesprávna alebo opotrebovaná guľová hlavica (< 49 mm)	Vymeňte guľovú hlavicu
	Puzdra trecích obložení vpredu a vzadu vykazujú zvýšené opotrebovanie	Vyhľadajte odbornú dielňu



Pri poruchách, ktoré nie sú uvedené v tejto tabuľke, alebo ktoré nemôžete odstrániť sami, sa obráťte na náš autorizovaný servis.

AZ EREDETI HASZNÁLATI ÚTMUTATÓ FORDÍTÁSA

EHHEZ A DOKUMENTÁCIÓHOZ

- Az üzembe helyezés előtt olvassa át ezt a dokumentumot. Ez a zavarmentes munkavégzés és a hibamentes kezelés feltétele.
- Ügyeljen a kézikönyvben és a terméken található biztonsági előírásokra és figyelmeztető utalásokra.
- Ez a dokumentáció a benne leírt termék kötelező tartozéka, és a termék eladása esetén át kell adni a vásárlónak.

Jelmagyarázat



FIGYELEM!

A figyelmeztető utasítások pontos betartásával elkerülhetők a személyi és/vagy anyagi károk.



Az érthetőséget és a használatot segítő, különleges tudnivalók.

TERMÉKLEÍRÁS

Az AKS 3004/3504 egy biztonsági golyós kapcsolószerkezet stabilizáló egységgel. Ez az alkatrész egy utánfutó vonóberendezésének az alkatrész, és az utánfutó és a vontatójármű összekapcsolására szolgál.

A felkapcsolás és a stabilizáló fogantyú működtetése után balról, jobbról, hátulról és előlről négy speciális dörzsbetét nyomódik hozzá a személygépkocsi vonóhorgához. Ezáltal a lengő vagy bólintó mozgások már a használat kezdetekor jelentősen lecsökkennek. A betétek maximális fékezési nyomatéka 300 Nm.

Teljesítményjellemzők

- Egyszerű felszerelés
- Ellenőrző jelzés bekattintása
- Dörzsbetétek / gömbfej kopásjelzése
- Stabilizáló fogantyú

- 100 km/h sebességhatár az ISO 11555-1 szerint (csak Németországban)
- Nincs bejegyzés a járműpapírokban
- AKS 3004 engedélyszáma:
 - E1 55R-01 0930
- AKS 3504 engedélyszáma:
 - E1 55R-01 1796

Rendeltetésszerű használat

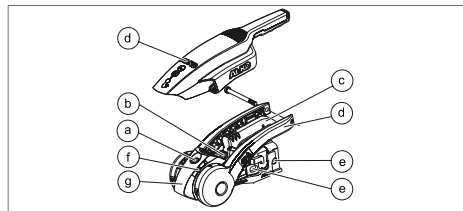
Az AKS vonórudakhoz vagy típusengedéllyel rendelkező ráfutó berendezésekhez történő felszerelésre készült.

Lehetséges hibás használat

Az AKS nem használható:

- A50-1 osztályú csatlakozógömbökhöz (01)
- S osztályú csatlakozógömbökhöz (kivétel: Westfalia 305417-es típus) (11)
- Becsavarozott gömbökhöz, amelyek nincsenek formazáróan biztosítva (02)
- Forgatható vontatócsöves ráfutó berendezésekhez

Termékáttekintés



a	Biztonsági jelzés (bekattintás)
b	Kopásjelző (csatlakozó / gömb / dörzsbetétek elöl és hátul)
c	Csatlakozófogantyú
d	Stabilizáló fogantyú
e	Szerelőcsatlakozás
f	Kopásjelző (dörzsbetétek balra és jobbra)
g	Kapcsolófej

BIZTONSÁGI JELZÉSEK



Az ellenőrzéshez csatlakoztassa az AKS-t, majd a stabilizáló fogantyút az első ellenállásig nyomja lefelé!

Zöld henger látható: (03)	<ul style="list-style-type: none"> ■ Az AKS a gömbre megfelelően van rákapcsolva
Zöld jelzés látható: (04)	<ul style="list-style-type: none"> ■ Az első és hátsó dörzsbetétek rendben vannak ■ A csatlakozógömb rendben van
A zöld jelzés már nem látható: (04)	<ul style="list-style-type: none"> ■ \emptyset csatlakozógömb < 49 mm ⇒ <i>Cserélje ki a csatlakozógömböt!</i> ■ Az első és hátsó dörzsbetétek elhasználdtak (gömb > 49 mm) ⇒ <i>Cserélje ki a dörzsbetéteteket!</i> ■ \emptyset csatlakozógömb > 49 mm ■ Zárja az AKS-t ⇒ <i>Cserélje ki az AKS-t!</i>
Nyíl az 1. kapcsolófej-jelölés alatt – piros: (05)	<ul style="list-style-type: none"> ■ A bal és jobb oldali dörzsbetétek rendben vannak
Nyíl az 1. kapcsolófej-jelölés felett – piros: (05)	<ul style="list-style-type: none"> ■ A bal és jobb oldali dörzsbetétek elhasználdtak ⇒ <i>Cserélje ki a dörzsbetéteteket!</i> <p>A stabilizáló fogantyút ütközésig nyomja le.</p>
Nyíl a 2. kapcsolófej- jelölésnél: (05)	<ul style="list-style-type: none"> ■ AKS zárva

MŰSZAKI ADATOK

	AKS 3004	AKS 3504
Súly	4,2 kg	4,9 kg
Maximális függőleges terhelés	150 kg	350 kg
Függőleges lengési tartomány (06)	$\pm 25^\circ$	$\pm 25^\circ$
Vízszintes lengési tartomány (06)	$\pm 20^\circ$	$\pm 20^\circ$
\emptyset Vonórúd	50 mm	60 mm
Utánfutó minimális súlya	200 kg	200 kg
Megengedett összsúly	3000 kg	3500 kg

BIZTONSÁGI UTASÍTÁSOK

- Vegye figyelembe a Lehetséges hibás használat című szakaszt
- Vegye figyelembe az adott ország előírásait
- Stabilizáló fogantyú
 - csak egy kézzel működtesse
 - tolófogantyúként nem használható
 - ne álljon a fogantyún
 - ne használjon hosszabbítót



Ezt a használati útmutatót tartsa az utánfutó papírjaival együtt.

ÖSSZESZERELÉS

Ez a szakasz a biztonsági kapcsolószerkezet cseréjét ismerteti.



Javasoljuk, hogy az összeszerelést csak megfelelő szakmühellyel vagy AL-KO szervizünkkel végeztesse el.

- Az összeszerelést az ECE típusengedély szerint kell elvégezni.
- Minden ráfutó berendezés esetében azonos szabad területeket kell biztosítani (07).
- Ha a szabad területeket hozzászzerelés (pl. fekvőhely, pótkerék) miatt túllépik, akkor azok használatát külön kell ellenőrizni!

AKS 3004

Meghúzási nyomaték

M12 – 8,8

75 Nm



FIGYELEM!

A lökésgátló sok ráfutó berendezés esetében a rögzítőcsavarba (a golyós kapcsolófej hátsó csavarjába) van beakasztva. Ez a lökésgátló magától kiugrik, ha a csavart eltávolítják. A lökésgátlót ezért egy szerelőcsappal kell a helyén tartani!



FIGYELEM!

Az önbiztosító anyákat csak egyszer használja.

Az AKS 3004 rendelkezik egy 50 mm-es vonócső-csatlakozással. Kisebb átmérő esetén a megfelelő távtartó perselyeket el kell távolítani.

- A Ø 35 mm és Ø 45 mm méretű vonócsövek távtartó perselyei részét képezik a szállítmánynak (14).
- A meglévő harmonikát cserélje ki a mellékelt harmonikával.
- Ø 35 mm méretű vonócső esetén a harmonikát feszítőgyűrűvel szerelje fel.

Vízszintes csavarozás

1. A hátsó csavart a mellékelt szerelőcsappal hajtja ki, majd a szerelőcsapot a lökésgátló központosításához dugja be a vonócsőbe (15).



A lökésgátló csatlakoztatva van és a helyén marad.

2. Az első csavart húzza ki és a felszerelt kapcsolót vegye le.
3. Az AKS-t és az esetleg szükséges távtartó perselyeket tolja rá a vonócsőre addig, amíg a rögzítőfuratok egybe nem esnek.



A vízszintes csavarokat mindig a bal oldalról dugja át! Ok: A lopásgátlóhoz szükséges szabad tér – Safety (az AKS 3004 tartozéka).

4. A torx csavart az alátétárcsával dugja át a hosszanti furaton, közben esetleg a meglévő távtartó perselyt ismét tegye be (16).
5. A másik csavarral hajtja ki a szerelőcsapot a hátsó furatból, ezzel a lökésgátló ismét csatlakoztatva van (17).
6. Csavarjon fel új önbiztosító anyákat. A csavarokat húzza meg a megfelelő forgatónyomatékkal (18).

Keresztcsavarozás

1. Kövesse a „Vízszintes csavarozás” című szakasz 1–4. lépéseit.
2. A kerek laposfejű csavart felülről dugja át a rögzítőfuraton, és ezzel hajtja ki a szerelőcsapot (19).
3. A meglévő profilárcsát helyezze fel, majd csavarozzon fel új önbiztosító anyákat (21 A).
4. A torx csavart az alátétárcsával dugja át a hosszanti furaton (20).
5. Csavarjon fel új önbiztosító anyákat. A csavart húzza meg a megfelelő forgatónyomatékkal (21 B).

AKS 3504

Meghúzási nyomaték

M14 -10.9

175 Nm

**FIGYELEM!**

A lökésgátló sok ráfutó berendezés esetében a rögzítőcsavarba (a golyós kapcsolófej hátsó csavarjába) van beakasztva. Ez a lökésgátló magától kiugrik, ha a csavart eltávolítják. A lökésgátlót ezért egy rögzítéssel a helyén kell tartani!

**FIGYELEM!**

Az önbiztosító anyákat csak egyszer használja.

Vízszintes csavarozás (M14 / M16)

1. Lazítsa meg az önbiztosító anyát.
2. Hajtsa ki a hátsó csavart, és ha szükséges, rögzítse a lökésgátlót.
3. Az első csavart húzza ki és a felszerelt kapcsolót vegye le (23, ill. 27).
4. Az AKS-t és az esetleg szükséges távtartó perselyeket tolja rá a vonócsőre addig, amíg a rögzítőfuratok egybe nem esnek.
5. A hatlapú csavart az alátétárcsával dugja át a hosszanti furaton (25).
6. A hatlapú csavarral hajtsa ki a rögzítést a hátsó furatból, ezzel a lökésgátló ismét csatlakoztatva van (24, ill. 28).
7. Csavarozzon fel új önbiztosító anyákat, majd a megfelelő meghúzási nyomatékkal húzza meg azokat (28).

**FIGYELEM!**

Az AKS 3504 esetében a hosszanti furatnál kétoldalt használjon alátétlemezt!

Keresztcsavarozás (M14)

1. Kövesse a „Vízszintes csavarozás” című szakasz 1–4. lépéseit.
2. A függőleges csavart felülről dugja át a rögzítőfuraton, és ezzel hajtsa ki a rögzítést (24).
3. A meglévő profilárcsát alulról helyezze fel a csavarra, majd csavarozzon fel új önbiztosító anyákat (24).
4. A hatlapú csavart az alátétárcsával dugja át a hosszanti furaton (25).
5. Alátétárcsákkal tegyen fel új önbiztosító anyákat, majd a megfelelő forgatónyomatékkal húzza meg azokat (25).

HASZNÁLAT**Biztonság****FIGYELEM!****Balesetveszély!**

Veszély menet közben a kiakadás miatt. Minden összekapcsolás után ellenőrizze, hogy az AKS megfelelően van-e reteszelve a vontatójármű vonóhorgán (03)!

Az ellenőrző jelzés zöld hengerének láthatónak kell lennie.

- A vontatóberendezés gömbfejének tisztának és zsírmentesnek kell lennie.
- A stabilizáló fogantyú nyitásakor vagy zárásakor ne tegye a kezét a csatlakozófogantyúra.
- Csatlakoztatáskor és lekapcsoláskor a stabilizáló fogantyúnak mindig teljesen nyitva kell lennie.

Összekapcsolás

1. A stabilizáló fogantyút ütközésig húzza felfelé (08 A).
2. A csatlakozófogantyúval helyezze az AKS-t a gömbre (08 B).
⇒ *A golyós kapcsolófej megfelelő függőleges terhelés esetén magától bekattan. Nem elegendő függőleges terhelés esetén az AKS-t kézzel nyomja rá kattanásig a gömbre.*
3. A stabilizáló fogantyút ütközésig nyomja le (09).
4. Minden összekapcsolás után ellenőrizze, hogy az AKS megfelelően van-e reteszelve a vontatójármű vonóhorgán (09).
⇒ *Az AKS menetkész.*



Az utánfutó tolásának megkönnyítéséhez a stabilizáló fogantyút nyissa ki.

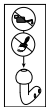
Lekapcsolás

1. A stabilizáló fogantyút ütközésig húzza felfelé (10 A).
2. Nyissa ki a csatlakozófogantyút (10 B).
3. Emelje le az AKS-t a gömbről.

AKS 3504 Biztonsági retesz

1. A reteszt a kulccsal nyissa ki (13 A).
2. Vezesse be a biztonsági golyót (13 B).
3. A reteszt a kulccsal nyissa ki (13 C).

KARBANTARTÁS



Az AKS egészen a dörzsbetétegig nem igényel karbantartást. Javasoljuk azonban, hogy használat után minden mozgó alkatrészt alaposan tisztítson meg és kissé olajozzon / zsírozzon be.

- Kenés esetén nem juthat olaj vagy zsír a dörzsfelületre vagy a golyós rögzítőre.
- A csatlakozógömb bevonatát teljesen el kell távolítani.
- S osztályú csatlakozógömb (11) esetén használjon egy élező idomszert (12)!
- A csatlakozógömb felületének szennyeződéstől, rozsdától és karcolásoktól mentesnek kell lennie.
- Megengedett tisztítószerrek:
 - Hígító, spirítusz, féktisztító.

Biztonság



FIGYELEM!

Balesetveszély!

A dörzsbetéteket ne tisztítsa meg!
A megtisztított dörzsbetétek csillapítási nyomatéka erősen csökken.
A zsírral szennyezett dörzsbetéteket azonnal ki kell cserélni!

JAVÍTÁSI MUNKA



FIGYELEM!

Javítási munkákat csak felkészült szakszervizek és vagy az AL-KO-szervizek végezhetnek.

- Javítás esetén az AL-KO-szervizszolgálatok egész Európára kiterjedő hálózata várja ügyfeleinket. www.alko-tech.com



A pótalkatrészek biztonsági alkatrészek!

- Termékeinkbe kizárólag eredeti AL-KO alkatrészeket vagy az AL-KO által jóváhagyott alkatrészeket vagy alkatrészeket szabad pótalkatrészként beszerezni. A pótalkatrészek egyértelmű azonosításához szervizállomásainknak szükségük van a pótalkatrész-azonosítósámra (ETI)

HIBAELHÁRÍTÁS

Hiba	Lehetséges ok	Megoldás
Zajképződés menet közben	Szennyeződés vagy idegen test a dörzsbetét és a csatlakozógömb között	Tisztítsa meg a csatlakozógömböt
	Bevonatos csatlakozógömb	Távolítsa el a bevonatot
	A levehető csatlakozógömbnek túl nagy a holtjátéka a reteszelt mechanizmusban	Forduljon szakműhelyhez
Felkapcsolás után a zöld henger nem látható Ne közlekedjen!	Hibás vagy elhasználódott csatlakozógömb (< 49 mm)	Cserélje ki a csatlakozógömböt
	Az első és hátsó dörzsbetét-perselyeken erős kopás jelei láthatók	Forduljon szakműhelyhez



Olyan hibák esetében, amelyek nem szerepelnek ebben a táblázatban vagy saját maga nem tudja kijavítani, forduljon az illetékes szerviztámogatási ponthoz.

OVERSÆTTELSE AF DEN ORIGINALE BRUGSANVISNING

TIL DENNE DOKUMENTATION

- Læs denne dokumentation, før du tager apparatet i brug. Dette er en forudsætning for, at du kan arbejde sikkert og håndtere maskinen uden at begå fejl.
- Overhold altid sikkerheds- og advarselsanvisningerne i denne dokumentation og på produktet.
- Denne dokumentation er en fast bestanddel af det beskrevne apparat og skal udleveres til køberen ved salg.

Symbolforklaring



NB!

Ved at følge disse advarsler nøje kan person- og/eller tingsskader undgås.



Specielle anvisninger, der gør dig i stand til at forstå og håndtere maskinen bedre.

PRODUKTBESKRIVELSE

AKS 3004/3504 er en sikkerheds-kuglekobling med stabilisator. Den er en del af en anhængers koblingsanordning og bruges til at forbinde en anhænger med det trækkende køretøj.

Når det stabiliserende greb er koblet på og udløst, presses der fire stykker specielle friktionsbelægninger fra venstre, højre, bagfra og foran mod køretøjets koblingskugle. Dermed reduceres slingrende og nikkende bevægelser allerede fra starten af. Belægningernes bremsemoment kan maksimalt udgøre 300 Nm.

Egenskaber

- Enkel montering
- Kontrolindikator for om koblingen er gået i hak
- Slidindikator friktionsbelægninger/kugle
- Stabiliserende greb

- 100 km/h godkendelse iht. ISO 11555-1 (kun Tyskland)
- Ingen angivelse i køretøjets papirer
- Godkendelsesnummer AKS 3004:
 - E1 55R-01 0930
- Godkendelsesnummer AKS 3504:
 - E1 55R-01 1796

Tilsigtet brug

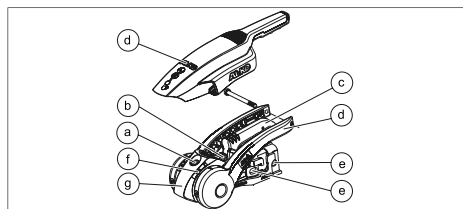
AKS er dimensioneret til montering på trækstænger eller påløbsbremses med typegodkendelse.

Mulig forkert brug

AKS må ikke bruges til:

- Koblingskugler af klasse A50-1 (01)
- Koblingskugler af klasse S (undtagen: Westfalia type 305417) (11)
- Fastskruede kugler, som ikke sikres formluttende (02)
- Påløbsbremses med drejeligt trækør

Produktoversigt



a	Sikkerhedsindikator (om gået i hak)
b	Slidindikator (kobling/kugle/friktionsbelægninger foran og bagtil)
c	Koblingsgreb
d	Stabiliserende greb
e	Monteringsforbindelse
f	Slidindikator (friktionsbelægninger til venstre og højre)
g	Softdock

SIKKERHEDSINDIKATORER



Kobl AKS på til en kontrol og tryk det stabiliserende greb ned til den første modstand!

Den grønne cylinder er synlig: (03)	<ul style="list-style-type: none"> ■ AKS er gået korrekt i hak i kuglen
Den grønne markering er synlig: (04)	<ul style="list-style-type: none"> ■ Friktionsbelægninger foran og bagtil er i orden ■ Koblingskugle er i orden
Den grønne markering er ikke synlig: (04)	<ul style="list-style-type: none"> ■ \emptyset koblingskugle < 49 mm ⇒ <i>Udskift koblingskuglen!</i> ■ Friktionsbelægninger foran og bagtil er slidte (kugle > 49 mm) ⇒ <i>Udskift friktionsbelægninger!</i> ■ \emptyset koblingskugle > 49 mm ■ AKS slidt ⇒ <i>Udskift AKS!</i>
Pil under softdock markeringen 1 - rød: (05)	<ul style="list-style-type: none"> ■ Friktionsbelægninger til venstre og højre er i orden
Pil over softdock markeringen 1 - rød: (05)	<ul style="list-style-type: none"> ■ Friktionsbelægninger til venstre og højre slidt ⇒ <i>Udskift friktionsbelægninger!</i> <p>Tryk det stabiliserende greb helt ned.</p>
Pil ved softdock markeringen 2: (05)	<ul style="list-style-type: none"> ■ AKS er lukket

TEKNISKE DATA

	AKS 3004	AKS 3504
Vægt	4,2 kg	4,9 kg
Maksimal støttelast	150 kg	350 kg
Drejeområde vertikalt (06)	$\pm 25^\circ$	$\pm 25^\circ$
Drejeområde horisontalt (06)	$\pm 20^\circ$	$\pm 20^\circ$
\emptyset Trækarm	50 mm	60 mm
Minimumsvægt anhænger	200 kg	200 kg
Tilladt totalvægt	3000 kg	3500 kg

SIKKERHEDSANVISNINGER

- Læs afsnittet om mulig forkert brug
- Overhold nationale bestemmelser
- Stabiliserende greb
 - udløs kun med en hånd
 - brug ikke som greb til manøvrering
 - stå ikke på håndtaget
 - brug ingen forlængelse



Opbevar brugsanvisningen sammen med anhængerens papirer.

MONTERING

Sikkerhedskoblingens udskiftning beskrives i denne tekst.



Monteringen bør kun udføres af kompetente fagfolk eller af vores AL-KO serviceafdeling.

- Monteringen skal udføres iht. ECE-typegodkendelsens bestemmelser.
- Overhold de samme frirum for alle påløbsbremsere (07).
- Overskrides frirum pga. tilbygninger (f.eks. lastvogn, reservehjul), skal anvendelsen kontrolleres ekstra!

AKS 3004

Tilspændingsmoment

M12 - 8.8

75 Nm



NB!

Påløbsdæmperen er sat på med fastgørelsesskruen på mange påløbsbremsere (bageste skrue på kuglekoblingen). Denne støddæmper kører selv ud, når skruen fjernes. Hold derfor støddæmperen på plads med en montagebolt!



NB!

Brug kun de selvlåsende møtrikker én gang.

AKS 3004 har en trækrørstilslutning på 50 mm. Er diameteren mindre, skal der bruges egnede buffere.

- Buffer til trækrør - Ø 35 mm og Ø 45 mm følger med ved levering (14).
- Udskift den monterede gummimanchet med den leverede manchete.
- Monter gummimanchetten med spændering ved trækrør- Ø 35 mm.

Horisontal samling

1. Driv den bagerste bolt ud med den medfølgende montagebolt og sæt montagebolten til centrerung af støddæmperen ind i trækrøret (15).



Støddæmperen er viklet op og holdes på plads.

2. Træk den forreste bolt ud og tag den monterede kobling af.
3. Skub AKS og eventuelle buffere på trækrøret, indtil monteringshullerne passer sammen.



Sæt altid de vandrette bolte i fra venstre side! Årsag: Frirum til tyverisikring - Safety (tilhører til AKS 3004).

4. Sæt en Torx-skrue med underlagsskive gennem det lange hul, brug evt. foreliggende afstandsbojsning igen (16).
5. Driv montagebolten ud af det bagerste hul med den anden bolt, dermed vikles støddæmperen på igen (17).
6. Skru nye, selvlåsende møtrikker i. Spænd boltene med det foreskrevne drejningsmoment (18).

Krydsforskrugging

1. Overtag punkt 1 til 4 fra afsnittet "Horisontal samling".
2. Sæt den fladhovedede skrue gennem boringen oppefra og driv montagebolten ud dermed (19).
3. Sæt skiven på og skru nye, selvlåsende møtrikker i (21 A).
4. Stik Torx-skruen med underlagsskiven gennem det lange hul (20).
5. Skru nye, selvlåsende møtrikker i. Spænd boltene med det foreskrevne drejningsmoment (21 B).

AKS 3504

Tilspændingsmoment

M14 - 10.9

175 Nm

M16 - 8.8

195 Nm

**NB!**

Påløbsdæmperen er sat på med fastgørelsesskruen på mange påløbsbremser (bageste skrue på kuglekoblingen). Denne støddæmper kører selv ud, når skruen fjernes. Hold derfor støddæmperen på plads med en fiksering!

**NB!**

Brug kun de selvlåsende møtrikker én gang.

Horisontal samling (M14/M16)

1. Løsn den selvlåsende møtrik.
2. Driv den bagerste skrue ud og fikser støddæmperen efter behov.
3. Træk den forreste bolt ud og tag den monterede kobling af (23 eller 27).
4. Skub AKS og eventuelle buffere på trækrøret, indtil monteringshullerne passer sammen.
5. Stik sekskantskruen med underlagsskiverne gennem det lange hul (25).
6. Driv fikseringen ud af det bagerste hul med sekskantskruen, dermed vikles støddæmperen på igen (24 eller 28).
7. Skru nye, selvlåsende møtrikker i og spænd til med det foreskrevne tilspændingsmoment (28).

**NB!**

Brug en underlagsskive på begge sider af det lange hul på AKS 3504!

Krydsforskruing (M14)

1. Overtag punkt 1 til 4 fra afsnittet "Horisontal samling".
2. Sæt den lodrette skrue gennem boringen oppefra og driv fikseringen ud dermed (24).
3. Sæt den foreliggende skive på boltens nedefra og skru den nye, selvlåsende møtrik i (24).
4. Stik sekskantskruen med underlagsskiverne gennem det lange hul (25).
5. Sæt nye, selvlåsende møtrikker på med underlagsskiver og spænd til med det foreskrevne drejningsmoment (25).

BETJENING**Sikkerhed****NB!****Fare for ulykke!**

Fare pga. frakobling under kørsel. Kontrollér, om AKS er spændt korrekt fast på kuglen på det trækkende køretøj efter tilkoblingen (03)!

Den grønne cylinder på kontrolindikatoren skal kunne ses.

- Anhængerens kuglehoved skal være rent og frit for fedtstoffer.
- Når det stabiliserende greb åbnes eller lukkes, må hånden ikke forblive på koblingsgrebet.
- Det stabiliserende greb skal altid åbnes helt, når det kobles til og fra.

Tilkobling

1. Træk det stabiliserende greb helt op (08 A).
2. Sæt AKS på kuglen med koblingsgrebet (08 B).
 - ⇒ *Kuglekoblingen går automatisk i hak, hvis støttelasten er tilstrækkelig. Er støttelasten ikke tilstrækkelig, skal AKS trykkes på kuglen med hånden, så kuglen går i hak.*
3. Tryk det stabiliserende greb helt ned (09).
4. Kontrollér, om AKS er spændt korrekt fast på kuglen på det trækkende køretøj efter tilkoblingen (09).
 - ⇒ *AKS er klar til kørsel.*



Åbn det stabiliserende greb, hvis anhænger skal manøvreres let.

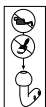
Frakobling

1. Træk det stabiliserende greb helt op (10 A).
2. Åbn koblingsgrebet (10 B).
3. Løft AKS af kuglen.

AKS 3504 cylinderlås

1. Lås låsen op med nøglen (13 A).
2. Sæt Safetyball i (13 B).
3. Lås låsen med nøglen (13 C).

VEDLIGEHODELSE



AKS kræver ingen service undtagen friktionsbelægningerne. Dog bør alle bevægelige komponenter gøres grundigt rene efter brug og smøres/fedtes let ind.

- Der må ikke komme olie eller fedtstof på friktionsbelægningen og/eller kugleholderen under smøringen.
- Koblingskuglens lag skal fjernes helt.
- Brug en slibelære (12) på koblingskugler af klasse S (11)!
- Koblingshovedets overflade skal være fri for snavs, rust og furer.
- Godkendte rengøringsmidler:
 - Fortynding, sprit, bremserens.

Sikkerhed



NB!

Fare for ulykke!

Friktionsbelægningerne må ikke renses! Rensede friktionsbelægninger har et meget mindre dæmpningsmoment. Udskift friktionsbelægninger, der er smurt ind i fedtstof!

REPARATIONSARBEJDER



NB!

Reparationsarbejder må kun udføres af kompetente specialværksteder eller AL-KO-serviceværksteder.

- Vores kunder i Europa har adgang til et bredt netværk af AL-KO-serviceværksteder, som står parate i forbindelse med reparationer. www.alko-tech.com



Reserve dele er sikkerhedsdele!

- Ved indbygning af reservedele anbefaler vi, at der udelukkende anvendes originale reservedele fra AL-KO eller reservedele, der er godkendt af AL-KO. Vores servicestationer har brug for reservedelens identifikationsnummer (ETI) for at identificere delen

HJÆLP VED FEJL

Forstyrrelse	Mulig årsag	Løsning
Støj under kørsel	Snavs eller fremmedlegeme mellem friktionsbelægning og koblingshoved	Rens koblingshovedet
	Koblingshoved belagt	Fjern belægningen
	Koblingshovedet, der kan tages af, har et for stort slør i låsemekanismen	Opsøg fagværksted
Den grønne cylinder ses ikke længere efter tilkoblingen Kør ikke!	Forkert eller slidt koblingshoved (< 49 mm)	Udskift koblingshoved
	Friktionsbelægningens skåle foran og bagtil er meget slidte	Opsøg fagværksted



Kontakt vores servicecenter, hvis forstyrrelsen ikke er anført i denne tabel, eller du ikke selv kan udbedre forstyrrelsen.

ÖVERSÄTTNING AV ORIGINALBRUKSANVISNING

OM DENNA DOKUMENTATION

- Läs igenom den här dokumentationen innan du börjar använda maskinen. Detta är en förutsättning för ett säkert och felfritt arbete.
- Beakta de säkerhetsanvisningar och varningstexter som finns i denna dokumentation och på produkten.
- Denna dokumentation är en permanent beståndsdel av den beskrivna produkten och måste vid försäljning överlämnas till den nya köparen.

Teckenförklaring



OBSERVERA!

Att noga följa varningstexterna kan förebygga person- och/eller materialskador.



Speciella anvisningar för bättre försäljning och handhavande.

PRODUKTBESKRIVNING

AKS 3004/3504 är en säkerhetskulskoppling med stabiliseringskoppling. Den ingår i en släpvagns draganordning och används för koppling mellan släpvagn och dragfordon.

Efter koppling och aktivering av stabiliseringshandtaget pressas fyra speciella bromsbelägg från vänster, höger, bakifrån och framifrån mot bilens dragkula. Pendel- eller gungrörelser reduceras därmed effektivt redan på ett tidigt stadium. Beläggens bromsmoment kan uppgå till max. 300 Nm.

Funktioner

- Enkel montering
- Kontrollindikering ihakning
- Slitageindikering bromsbelägg / kula
- Stabiliseringshandtag

- 100 km/h godkännande enligt ISO 11555-1 (endast Tyskland)
- Inga ändringar i fordonsdokumentationen
- Godkännandenummer AKS 3004:
 - E1 55R-01 0930
- Godkännandenummer AKS 3504:
 - E1 55R-01 1796

Avsedd användning

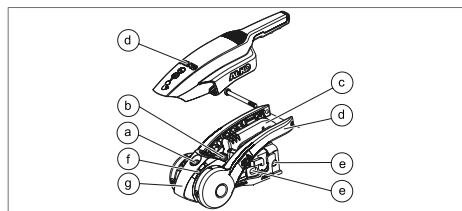
AKS är avsedd för montering på balkar eller typgodkända påskjutsanordningar.

Möjlig felanvändning

Använd inte AKS för:

- Dragkolor av klass A50-1 (01)
- Dragkolor av klass S (undantag: Westfalia typ 305417) (11)
- Inskruvade kulor som inte är omslutande säkrade (02)
- Påskjutsanordningar med ett vridbart dragrör

Produktöversikt



a	Säkerhetsindikering (ihakning)
b	Slitageindikering (koppling / kula / bromsbelägg fram och bak)
c	Kopplingsgrepp
d	Stabiliseringshandtag
e	Monteringsanslutning
f	Slitageindikering (bromsbelägg till vänster och höger)
g	Softdock

SÄKERHETSINDIKERINGAR



Koppla för kontroll på AKS och tryck ner stabiliseringshandtaget till det första motståndet!

Grön cylinder syns: (03)	<ul style="list-style-type: none"> ■ AKS är korrekt ihakad på kulan
Grön markering syns: (04)	<ul style="list-style-type: none"> ■ Bromsbeläggen fram och bak OK ■ Dragkula OK
Grön markering inte längre synlig: (04)	<ul style="list-style-type: none"> ■ \emptyset dragkula < 49 mm ⇒ <i>Byt ut dragkulan!</i> ■ Bromslägg fram och bak nedslitna (kula > 49 mm) ⇒ <i>Byt ut bromsbeläggen!</i> ■ \emptyset dragkula > 49 mm ■ AKS nedsliten ⇒ <i>Byt ut AKS!</i>
Pil under Softdock-markeringen 1 - röd: (05)	<ul style="list-style-type: none"> ■ Bromsbeläggen till vänster och höger OK
Pil över Softdock-markeringen 1 - röd: (05)	<ul style="list-style-type: none"> ■ Bromsbeläggen till vänster och höger nedslitna ⇒ <i>Byt ut bromsbeläggen!</i> <p>Tryck ner stabiliseringshandtaget till anslag.</p>
Pil på Softdock-markeringen 2 : (05)	<ul style="list-style-type: none"> ■ AKS är stängd

TEKNISKA DATA

	AKS 3004	AKS 3504
Vikt	4,2 kg	4,9 kg
Max. vertikal belastning	150 kg	350 kg
Vertikalt svängområde (06)	$\pm 25^\circ$	$\pm 25^\circ$
Horisontellt svängområde (06)	$\pm 20^\circ$	$\pm 20^\circ$
\emptyset Dragstång	50 mm	60 mm
Minsta vikt släpvagn	200 kg	200 kg
Tillåten totalvikt	3000 kg	3500 kg

SÄKERHETSANVISNINGAR

- Beakta avsnittet Möjlig felanvändning
- Beakta landsspecifika föreskrifter
- Stabiliseringshandtag
 - Aktivera endast med en hand
 - Använd inte som rangeringshandtag
 - stå inte på handtaget
 - Använd ingen förlängning



Förvara bruksanvisningen tillsammans med dina släpvangspapper.

MONTERING

I detta avsnitt beskrivs bytet av säkerhetskopplingen.



Vi rekommenderar att låta monteringen utföras av kompetenta fackverkstäder eller av vår AL-KO-service.

- Monteringen måste utföras efter föreskrifterna i ECE-typgodkännandet.
- Följ samma fria utrymmen för alla påskjutsanordningar (07).
- Om de fria utrymmena överskrids genom påbyggnader (t.ex. flakvagn, reservhjul) måste deras användning kontrolleras!

AKS 3004

Åtdragningsmoment

M12 - 8.8

75 Nm



OBSERVERA!

Stötdämparen är ihängd i fästskruven (bakre skruv kulkoppling) på många påskjutsanordningar. Denna stötdämpare åker ut automatiskt när skruven avlägsnas. Håll därför stötdämparen i position med en monteringsbult!



OBSERVERA!

Använd självslåsande muttrar endast en gång.

AKS 3004 har en dragrörsanslutning på 50 mm. Lägg till passande distansskålar vid mindre diameter.

- Distansskålar för dragrör- Ø 35 mm och Ø 45 mm ingår i leveransen (14).
- Byt befintlig bälg mot den medlevererade bälgen.
- Montera bälgen med spännringen för dragrör - Ø 35 mm.

Horisontell förskruvning

1. Tryck ut den bakre skruven med den medföljande monteringsbulten och lämna kvar monteringsbulten i dragröret för att centrera stötdämparen (15).



Stötdämparen är påsatt och hålls i position.

2. Dra ut den främre skruven och ta av den monterade kopplingen.
3. Skjut på AKS och eventuella distansskålar på dragröret tills fästhålen stämmer överens.



Sätt alltid igenom vågräta skruvar från vänster sida! Orsak: Stöldskyddslåsets fria utrymmen – Safety (tillbehör för AKS 3004).

4. Sätt in Torx-skruven med bricka genom långhållet, lägg i eventuell distansbusning igen (16).
5. Tryck ut monteringsbulten ur det bakre hålet den andra skruven, då sätts stötdämparen på igen (17).
6. Skruva på nya självslåsande muttrar. Dra åt skruvarna med lämpligt vridmoment (18).

Kryssförskruvning

1. Överta punkt 1–4 från avsnitt "Horisontell förskruvning".
2. Sätt i rundskruven uppifrån genom fästhållet och tryck ut monteringsbulten med den (19).
3. Sätt på befintlig profilskiva och skruva på nya självslåsande muttrar (21 A).
4. Sätt i Torx-skruven med bricka genom långhållet (20).
5. Skruva på nya självslåsande muttrar. Dra åt skruven med lämpligt vridmoment (21 B).

AKS 3504

Åtdragningsmoment

M14 - 10.9

175 Nm

M16 - 8.8

195 Nm

**OBSERVERA!**

Stötdämparen är ihängd i fästskruven (bakre skruv kulkoppling) på många påskjutsanordningar. Denna stötdämpare åker ut automatiskt när skruven avlägsnas. Håll därför stötdämparen i position med en fixering!

**OBSERVERA!**

Använd självlåsandande muttrar endast en gång.

Horisontell förskruvning (M14 / M16)

1. Lossa den självlåsandande muttern.
2. Tryck ut den bakre skruven och fixera stötdämparen vid behov.
3. Dra ut den främre skruven och ta av den monterade kopplingen (23 resp. 27).
4. Skjut på AKS och eventuella distansskålar på dragröret tills fästhålen stämmer överens.
5. Sätt i sexkantskraven med brickor genom långhålet (25).
6. Tryck ut fixeringen ur det bakre hålet med sexkantskraven, då sätts stötdämparen på igen (24 resp. 28).
7. Skruva på nya självlåsandande muttrar och dra åt med lämpligt åtdragningsmoment (28).

**OBSERVERA!**

Använd en bricka på långhålet på båda sidor för AKS 3504!

Kryssförskruvning (M14)

1. Överta punkt 1–4 från avsnitt "Horisontell förskruvning".
2. Sätt i lodrät skruv uppifrån genom fästhålet och tryck ut fixeringen med den (24).
3. Sätt på befintlig profilskiva på skruven nerifrån och skruva på en ny självlåsandande mutter (24).
4. Sätt i sexkantskraven med brickor genom långhålet (25).
5. Sätt på nya självlåsandande muttrar med bricka och dra åt med lämpligt vridmoment (25).

ANVÄNDNING**Säkerhet****OBSERVERA!****Olycksrisk!**

Fara vid urhakning under körning. Kontrollera efter varje koppling att AKS sitter fast korrekt på dragfordonets kula (03)!
Kontrollindikeringsens gröna cylinder måste vara synlig.

- Draganordningens kulhuvud måste vara rent och fettfritt.
- Låt aldrig handen ligga kvar på kopplingsgreppet när stabiliseringshandtaget öppnas och stängs.
- Stabiliseringshandtaget måste alltid vara helt öppet vid på- och avkoppling.

Påkoppling

1. Dra upp stabiliseringshandtaget till anslag (08 A).
2. Sätt AKS på kulan med kopplingsgreppet (08 B).
⇒ *Kulkopplingen hakar i automatiskt vid tillräcklig vertikal belastning. Vid otillräcklig vertikal belastning, tryck AKS för hand på kulan tills den hakar i.*
3. Tryck ner stabiliseringshandtaget till anslag (09).
4. Kontrollera efter varje koppling att AKS sitter fast korrekt på dragfordonets kula (09).
⇒ *AKS är körklar.*



Öppna stabiliseringshandtaget för enklare rangering av släpvagnen.

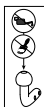
Avkoppling

1. Dra upp stabiliseringshandtaget till anslag (10 A).
2. Öppna kopplingsgreppet (10 B).
3. Lyft av AKS från kulan.

AKS 3504 Sticklås

1. Spärra upp låset med nyckeln (13 A).
2. Sätt i Safety-Ball (13 B).
3. Spärra upp låset med nyckeln (13 C).

UNDERHÅLL



AKS är underhållsfri förutom bromsbelägg. Men vi rekommenderar att alla rörliga komponenter rengörs och oljas / fettas lätt efter varje användning.

- Vid smörjning får ingen olja eller inget fett hamna på bromsytan och / eller kulfästet.
- Dragkulans beläggning måste avlägsnas helt.
- Använd en sliptolk (12) för dragkula i klass S (11)!
- Dragkulans yta måste vara fri från smuts, rost och skårer.
- Tillåtna rengöringsmedel:
 - förtunningsmedel, sprit, bromsrengörare.

Säkerhet



OBSERVERA!

Olycksrisk!

Rengör inte bromsbeläggen!
Rengjorda bromsbelägg har ett starkt förminskat dämpningsmoment.
Byt genast bromsbelägg som har smutsats ner med fett!

REPARATIONSARBETEN



OBSERVERA!

Reparationsarbeten får endast utföras av auktoriserade verkstäder och våra AL-KO servicestationer.

- Om reparationer behövs har vi ett heltäckande nätverk av AL-KO servicestationer i Europa. www.alko-tech.com



Reservdelar är säkerhetsdelar!

- Vid montering av reservdelar rekommenderar vi endast AL-KO originaldelar eller delar som är godkända av AL-KO. För att kunna identifiera reservdelen behöver våra serviceverkstäder reservdelens identifieringsnummer (ETI)

FELAVHJÄLPNING

Fel	Möjlig orsak	Lösning
Ljud vid körning	Smuts eller främmande föremål mellan bromsbelägg och dragkula	Rengör dragkulan
	Dragkulan belagd	Avlägsna beläggningen
	Avtagbar dragkula har för mycket spel i låsmekanismen	Uppsök en fackverkstad
Den gröna cylindern är inte synlig efter påkoppling Kör inte!	Felaktig eller nedsliten dragkula (< 49 mm)	Byt ut dragkulan
	Bromsbeläggsåskålar fram och bak uppvisar en förhöjd förslitning	Uppsök en fackverkstad



Vänd dig till vår kundtjänst vid fel som inte finns med i den här tabellen eller vid fel som du inte kan åtgärda själv.

OVERSETTELSE AV DEN ORIGINALE BRUKSANVISNINGEN

TIL DENNE DOKUMENTASJONEN

- Les denne dokumentasjonen før igangsetting. Dette er forutsetningen for sikkert arbeid og feilfri håndtering.
- Vær oppmerksom på sikkerhets- og varselhenvisningene i denne dokumentasjonen og på produktet.
- Denne veiledningen er en permanent del av det beskrevne produktet, og må overleveres til kjøperen ved salg.

Tegnforklaring



OBS!

Dersom disse advarslene følges nøye, kan man unngå personskader og/eller skader på gjenstander.



Spesiell informasjon for bedre forståelighet og håndtering.

PRODUKTBeskrivelse

AKS 3004/3504 er en sikkerhetskulekobling med stabiliseringsinnretning. Den er en del av trekkinnretningen til en tilhenger, og brukes til å forbinde tilhengeren med trekkjøretøyet.

Etter tilkobling og betjening av stabiliseringshåndtaket presses fire spesielle bremsebelegg fra venstre, høyre, bak og foran på tilhengerfestet på bilen. Slingrings- og rullebevegelser reduseres dermed merkbart alt fra starten. Bremsmomentet til belegget kan være maksimalt 300 Nm.

Merknader om effekt

- Enkel montering
- Kontrollindikator for låsing
- Låsevisning bremsebelegg / kule
- Stabiliseringshåndtak

- 100 km/t-godkjenning iht. ISO 11555-1 (bare Tyskland)
- Ingen innføring i vognkortet
- Godkjenningsnummer AKS 3004:
 - E1 55R-01 0930
- Godkjenningsnummer AKS 3504:
 - E1 55R-01 1796

Tiltent bruk

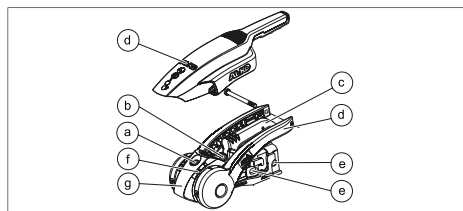
AKS er beregnet på montering på dragøyer eller konstruksjonsgodkjente påløpsinnretninger.

Mulig feil bruk

AKS må ikke brukes til

- koblingskuler i klasse A50-1 (01)
- koblingskuler i klasse S (unntak: Westfalia type 305417) (11)
- Innskrudde kuler som ikke er sikret fortilpasset (02)
- Påløpsinnretninger med et dreibart trekkør

Produktoversikt



a	Sikkerhetsindikator (låsing)
b	Låsevisning (kobling / kule / bremsebelegg foran og bak)
c	Koblingshåndtak
d	Stabiliseringshåndtak
e	Monteringsstilkobling
f	Låsevisning (venstre og høyre bremsebelegg)
g	Mykt feste

SIKKERHETSINDIKATORER



Til kontroll koble til AKS og trykk stabiliseringshåndtaket ned til du kjenner motstand!

Grønn sylinder er synlig: (03)	<ul style="list-style-type: none"> ■ AKS er riktig gått i lås på kulen
Grønt merke er synlig: (04)	<ul style="list-style-type: none"> ■ Bremsbelegg foran og bak er OK ■ Koblingskule er OK
Grønt merke er ikke lenger synlig: (04)	<ul style="list-style-type: none"> ■ \varnothing koblingskule < 49 mm ⇒ <i>Skift koblingskulen!</i> ■ Bremsbelegg foran og bak nedslitt (kule > 49 mm) ⇒ <i>Skift bremsbelegg!</i> ■ \varnothing koblingskule > 49 mm ■ AKS slitt ⇒ <i>Skift AKS!</i>
Pil under merket for mykt feste 1 - rødt: (05)	<ul style="list-style-type: none"> ■ Bremsbelegg høyre og venstre er OK
Pil over merket for mykt feste 1 - rødt: (05)	<ul style="list-style-type: none"> ■ Bremsbelegg høyre og venstre er slitt ⇒ <i>Skift bremsbelegg!</i> <p>Trykk stabiliseringshåndtaket ned til anslag.</p>
Pil på merket for mykt feste 2: (05)	<ul style="list-style-type: none"> ■ AKS er låst

TEKNISKE DATA

	AKS 3004	AKS 3504
Vekt	4,2 kg	4,9 kg
Maksimal støttelast	150 kg	350 kg
Vertikalt svingområde (06)	$\pm 25^\circ$	$\pm 25^\circ$
Horisontalt svingområde (06)	$\pm 20^\circ$	$\pm 20^\circ$
\varnothing Trekkstang	50 mm	60 mm
Minstevekt tilhenger	200 kg	200 kg
Tillatt totalvekt	3000 kg	3500 kg

SIKKERHETSINSTRUKSER

- Følg avsnittet for mulig feilbruk
- Følg lokale bestemmelser
- Stabiliseringshåndtak
 - Betjen bare med én hånd
 - Ikke bruk som manøvreringshåndtak
 - ikke stå på håndtaket
 - Bruk ikke forlengelse



Legg denne bruksanvisningen sammen med tilhengerpapirene.

MONTERING

I dette avsnittet er utskiftning av sikkerhetskoblingen beskrevet.



Vi anbefaler å få montering utført av fagbedrifter eller vår AL-KO-serviceavdeling.

- Montering må foretas iht. forskriftene til ECE-typegodkjenning.
- På alle påløpsinnretningene må de samme frirom overholdes (07).
- Hvis frirommene overskrides pga. påbyggingsdeler (f.eks. lasteplan, reservehjul), må bruken kontrolleres enkeltvis!

AKS 3004

Tiltrekkingsmoment

M12 - 8.8

75 Nm



OBS!

Støtdemperen er heftet på festeskruen (bakre skruer kulekobling) på mange påløpsinnretninger. Denne støtdemperen kjører ut selvstendig når skruen fjernes. Hold derfor støtdemperen i posisjon med en monteringsbolt.



OBS!

Bruk selvlåsende mutrer bare én gang.

AKS 3004 har en trekkørtilkobling på 50 mm. Ved liten diameter legg passende avstandsskåler ved.

- Avstandsskåler for trekkør på 35 mm og 45 mm diameter inkludert i leveransen (14).
- Eksisterende belg skiftes ut med den medfølgende belgen.
- Monter belgen med spenning på trekkør med diameter 35 mm.

Horisontalskruekobling

1. Driv ut bakre skruer med den medfølgende monteringsbolten, og stikk monteringsbolten i trekkørret til sentring av støtdemperen (15).



Støtdemperen er tredd på, og holdes i posisjon.

2. Trekk ut fremre skruer, og ta av den monterte koblingen.
3. Skyv AKS og ev. nødvendige avstandsskåler på trekkørret til festehullene stemmer overens.



Stikk alltid vannrette skruer gjennom fra venstre side. Grunn: Frirom for tyverisikringen - Safety (tilbehør for AKS 3004).

4. Stikk torx-skruen med underlagsskive gjennom det avlange hullet, og legg eventuell eksisterende avstandshylse inn (16).
5. Med den andre skruen drives monteringsbolten ut av det bakre hullet slik at støtdemperen tres på igjen (17).
6. Skru på nye selvlåsende mutrer. Trekk til skruene med respektivt tiltrekkingsmoment (18).

Trekke til i kryss

1. Følg punkt 1–4 i avsnittet "Horisontalskruekobling".
2. Stikk skruen med rundt og flatt hode ovenfra og gjennom festehullet slik at monteringsbolten da drives ut (19).
3. Stikk ut eksisterende profilskive, og skru på nye selvlåsende mutrer (21 A).
4. Stikk torx-skruen med underlagsskive gjennom det avlange hullet (20).
5. Skru på nye selvlåsende mutrer. Trekk til skruen med respektivt tiltrekkingsmoment (21 B).

AKS 3504

Tiltrekkingsmoment

M14 -10.9

175 Nm

M16 - 8.8

195 Nm

**OBS!**

Støtdemperen er heftet på festeskruen (bakre skruer kulekobling) på mange påløpsinnretninger. Denne støtdemperen kjører ut selvstendig når skruen fjernes. Hold derfor støtdemperen i posisjon med et feste.

**OBS!**

Bruk selvlåsende mutrer bare én gang.

Horisontalskruekobling (M14 / M16)

1. Løsne den selvlåsende mutteren.
2. Driv ut den bakre skruen, og fest støtdemperen hvis nødvendig.
3. Trekk ut fremre skruer, og ta av den monterte koblingen (23 eller 27).
4. Skyv AKS og ev. nødvendige avstandsskåler på trekkåret til festehullene stemmer overens.
5. Stikk sekskantskruen med underlagsskiver gjennom det avlange hullet (25).
6. Med sekskantskruen drives festet ut av det bakre hullet slik at støtdemperen tres på igjen (24 eller 28).
7. Skru på nye selvlåsende mutrer, og trekk til med respektivt tiltrekingsmoment (28).

**OBS!**

På AKS 3504 skal du bruke en underlagsskive på begge sider av det avlange hullet.

Trekke til skruerkoblingen i kryss (M14)

1. Følg punkt 1–4 i avsnittet "Horisontalskruekobling".
2. Stikk loddrett skruer ovenfra og gjennom festehullet slik at festet da drives ut (24).
3. Sett eksisterende profilskive på skruen nedenfra, og skru på ny selvlåsende mutter (24).
4. Stikk sekskantskruen med underlagsskiver gjennom det avlange hullet (25).
5. Sett på nye selvlåsende mutrer med underlagsskive, og trekk til med respektivt tiltrekingsmoment (25).

BETJENING**Sikkerhet****OBS!****Fare for ulykker!**

Fare på grunn av avhekting under kjøring. Kontroller riktig låsing av AKS på kulen på trekkjøreteyet etter hver tilkobling (03).

Den grønne sylindere på kontrollindikatoren må være synlig.

- Kulehodet på tilhengerinnretningen må være rent og uten fett.
- Ved åpning eller lukking av stabiliseringshåndtaket må hånden aldri være på koblingshåndtaket.
- Stabiliseringshåndtaket må alltid være helt åpent ved til- og frakobling.

Tilkobling

1. Trekk stabiliseringshåndtaket opp til anslag (08 A).
2. Sett AKS på kulen med koblingshåndtaket (08 B).
 - ⇒ *Kulekoblingen går i lås på egenhånd ved tilstrekkelig støttelast. Ved utilstrekkelig støttelast trykkes AKS for hånd på kulen til den går i lås.*
3. Trykk stabiliseringshåndtaket ned til anslag (09).
4. Kontroller riktig låsing av AKS på kulen på trekkjøreteyet etter hver tilkobling (09).
 - ⇒ *AKS er klar til kjøring.*



Til lettere manøvrering av tilhengeren åpnes stabiliseringshåndtaket.

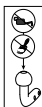
Frakobling

1. Trekk stabiliseringshåndtaket opp til anslag (10 A).
2. Åpne koblingshåndtaket (10 B).
3. Løft AKS fra kulen.

AKS 3504 Nøkkellås

1. Lås låsen opp med nøkkelen (13 A).
2. Før inn sikkeretskulen (13 B).
3. Lås låsen med nøkkelen (13 C).

VEDLIKEHOLD



AKS er vedlikeholdsfri med unntak av bremsebeleggene. Vi anbefaler likevel å rengjøre alle bevegelige komponenter grundig etter bruk samt lett smøring.

- Ved smøring må ikke olje eller fett komme på bremsebeleggene og/eller kulefestet.
- Belegget på koblingskulen må fjernes helt.
- Bruk slipelære på koblingskuler i klasse S (11) (12).
- Overflaten på koblingskulen må være fri for smuss, rust og riper.
- Tillatte rengjøringsmidler:
 - Løsemidler, White spirit, bremserengjøringsmiddel.

Sikkerhet



OBS!

Fare for ulykker!

Du må ikke rengjøre bremsebelegg!

Rengjorte bremsebelegg har et sterk redusert dempingsmoment.

Fettede bremsebelegg må straks skiftes ut!

FEILSØKING

Feil	Mulig årsak	Løsning
Støy under kjøring	Smuss eller fremmedlegemer mellom bremsebelegg og koblingskule	Rengjør koblingskulen
	Koblingskulen har fått belegg	Fjern belegget
	Avtakbar koblingskule har for mye spill i låsemekanismen	Kontakt fagverksted
Den grønne sylindren kan ikke ses etter tilkobling Du må ikke kjøre!	Feil eller slitt koblingskule (< 49 mm)	Skift ut koblingskulen
	Bremsebeleggskaalene foran og bak har økt slitasje	Kontakt fagverksted



Ved feil som ikke er oppført i denne tabellen eller som du ikke selv kan utbedre, kontakt vår ansvarlige kundeservice.

REPARASJONSARBEID



OBS!

Reparasjonsarbeid skal kun utføres på et kompetent fagverksted eller på våre AL-KO-servicesentre.

- Ved behov for reparasjoner er et omfattende nettverk av AL-KO-servicesentre tilgjengelig for våre kunder i Europa. **www.alko-tech.com**



Reservedeler er sikkerhetsdeler!

- Til montering av reservedeler anbefaler vi å bruke utelukkende originale AL-KO-deler eller deler som har blitt uttrykkelig godkjent for montering av oss. For entydig identifisering av reservedeler trenger våre servicesteder reservedel-identifikasjonsnummeret (ETI)

ALKUPERÄISEN KÄYTTÖOHJEEN KÄÄNNÖS

TIETOA TÄSTÄ KÄYTTÖOHJEESTA

- Lue tämä käyttöohje ennen laitteen käyttöönottoa. Käyttöohjeen lukeminen on laitteen turvallisen ja häiriöttömän käytön edellytys.
- Tässä käyttöohjeessa ja tuotteessa olevia turvallisuusohjeita ja varoituksia on ehdottomasti noudatettava.
- Tämä käyttöohje on osa tuotetta, ja se on annettava laitteen ostajalle.

Merkkien selitykset



HUOMIO!

Näitä varoituksia on noudatettava tarkasti vammojen ja esinevahinkojen välttämiseksi.



Lisätietoja laitteesta ja sen käytöstä

TUOTEKUVAUS

AKS 3004/3504 on kallistuksenvakaimella varustettu turvakuulakytkin. Se on osa perävaunun vetolaitetta ja sen avulla perävaunu kytketään vetoajoneuvoon.

Kallistuksenvakaimen kahvaa painettaessa neljä kitkapalaa puristuu auton vetokoukun kuulaa vasten vasemmalta, oikealta, takaa ja edestä. Tämä estää perävaunun sivuttaisliikkeet ja niiaukset hyvissä ajoin. Palojen jarrutusmomentti voi olla maks. 300 Nm.

Ominaisuudet

- Yksinkertainen asennus
- Lukittumisen ilmaisim
- Kitkapalojen/kuulan kulumisilmaisim
- Kallistuksenvakaimen kahva
- 100 km/h sallittu standardin ISO 11555-1 mukaisesti (vain Saksassa)

- Ei merkintää rekisterioitteessa
- Hyväksyntänumero, AKS 3004:
 - E1 55R-01 0930
- Hyväksyntänumero, AKS 3504:
 - E1 55R-01 1796

Käyttötarkoitus

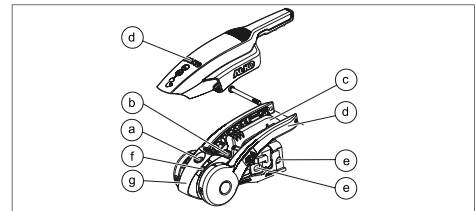
AKS on tarkoitettu asennettavaksi vetoaisaan tai tyyppihyväksytyyn vetolaitteeseen.

Mahdollinen virheellinen käyttö

AKS-laitetta ei saa käyttää

- luokan A50-1 (01) kytkentäkuuliin
- luokan S kytkentäkuuliin (poikkeus: Westfalia tyyppi 305417) (11)
- asennettuihin kytkentäkuuliin, joita ei ole kiinnitetty varmistetulla mekaanisella kiinnityksellä (02)
- vetolaitteisiin, joissa on kääntyvä vetotanko.

Tuote



a	Turvailmaisim (lukittumisen)
b	Kulumisilmaisim (kytkin / kuula / kitkapalat edessä ja takana)
c	Kytkenäkahva
d	Kallistuksenvakaimen kahva
e	Asennusliitäntä
f	Kulumisilmaisim (kitkapalat vasemmalla ja oikealla)
g	Softdock

TURVAILMAISIMET



Tarkasta kytkemällä AKS ja painamalla kallistuksenvakaimen kahva alas ensimmäiseen vastukseen asti!

Vihreä sylinteri näkyvissä: (03)	<ul style="list-style-type: none"> ■ AKS on lukkiutunut oikein kiinni kuulaan
Vihreä merkki näkyvissä: (04)	<ul style="list-style-type: none"> ■ Etu- ja takakitkapalat kunnossa ■ Kytkentäkuula on kunnossa
Vihreää merkkiä ei enää näkyvissä: (04)	<ul style="list-style-type: none"> ■ Kytkentäkuulan halkaisija < 49 mm ⇒ <i>Vaihda kytkentäkuula!</i> ■ Etu- ja takakitkapalat kuluneet (kuula > 49 mm) ⇒ <i>Vaihda kitkapalat!</i> ■ Kytkentäkuulan halkaisija > 49 mm ■ AKS kulunut ⇒ <i>Vaihda AKS!</i>
Nuoli Softdock-merkin 1 - punainen alapuolella: (05)	<ul style="list-style-type: none"> ■ Vasen ja oikea kitkapala ovat kunnossa
Nuoli Softdock-merkin 1 - punainen yläpuolella: (05)	<ul style="list-style-type: none"> ■ Vasen ja oikea kitkapala kuluneet ⇒ <i>Vaihda kitkapalat!</i> <p>Paina kallistuksenvakaimen kahva alas vasteseen asti.</p>
Nuoli Softdock-merkin 2 kohdalla: (05)	<ul style="list-style-type: none"> ■ AKS on suljettu

TEKNISET TIEDOT

	AKS 3004	AKS 3504
Paino	4,2 kg	4,9 kg
Tukikuorman enimmäismäärä	150 kg	350 kg
Kääntöalue pystysuunnassa (06)	± 25°	± 25°
Kääntöalue vaakasuunnassa (06)	± 20°	± 20°
Ø Vetotanko	50 mm	60 mm
Perävaunun vähimmäispaino	200 kg	200 kg
Sallittu kokonaispaino	3 000 kg	3 500 kg

TURVALLISUUSOHJEET

- Ota huomioon mahdollista virheellistä käyttöä käsittelevä kappale
- Noudata maakohtaisia säännöksiä
- Kallistuksenvakaimen kahva
 - Käytä vain yhdellä kädellä
 - Älä käytä ohjauksahvana siirtämiseen
 - Älä seiso kahvalla
 - Älä käytä jatketta



Liitä tämä käyttöohje perävaunun asia-kirjoihin.

ASENNUS

Tässä kappaleessa kuvataan turvakytkimen vaihtaminen.



Suosittelemme, että asennuksen tekee vain pätevä alan ammattikorjaamo tai oma AL-KO-huoltomme.

- Asennus on suoritettava EY-tyyppihyväksyntää koskevien säännösten mukaisesti.
- Noudata samoja turvavälejä kaikkien vetolaitteiden yhteydessä (07).
- Jos jokin osa (esim. lava tai varapyörä) estää turvavälien säilyttämisen, sen käyttö on tarkistettava erikseen!

AKS 3004

Kiristysmomentti

M12 - 8.8 75 Nm



HUOMIO!

Iskunvaimennin on useissa vetolaitteissa kytketty kiinnitysruuviin (kuulakytkimen takimmainen ruuvi). Iskunvaimennin työntyy itsestään ulos, kun ruuvi irrotetaan. Pidä siksi iskunvaimennin paikallaan kiinnityspultin avulla!



HUOMIO!

Asenna itselukittuva mutteri vain yhden kerran.

AKS 3004 -mallissa on 50 mm:n vetotankoliitääntä. Jos halkaisija on pienempi, on lisättävä sopivat väliliuskat.

- Väliliuskat vetotangon halkaisijoille 35 mm ja 45 mm sisältävät toimitukseen (14).
- Vaihda käytössä oleva palje toimitussisältöön kuuluvaan palkeeseen.
- Jos vetotangon halkaisija on 35 mm, asenna palje kiristysrenkaan kanssa.

Vaakakiinnitys

1. Irrota takimmainen ruuvi toimitussisältöön kuuluvalla kiinnityspultilla ja jätä kiinnityspultti vetotankoon iskunvaimentimen kohdistamista varten (15).



Iskunvaimennin pysyy paikoillaan oikeassa asennossa.

2. Vedä etumainen ruuvi irti ja irrota asennettu kytkin.
3. Työnnä AKS ja tarvittaessa väliliuskat vetotankoon niin pitkälle, että kiinnitysreiät ovat kohdakkain.



Aseta vaakasuorat ruuvit aina vasemmalta puolelta! Syy: Varkaudeneston (Safety) turvavälit (lisävaruste malliin AKS 3004).

4. Työnnä aluslevyllä varustettu kuusiokoloruvi pitkittäisreiän läpi ja aseta mahdolliset väliliuskat jälleen paikalleen (16).
5. Työnnä kiinnityspultti toisella ruuvilla ulos takimmaisesta reiästä, iskunvaimennin pysyy siten paikallaan (17).
6. Kierrä uudet itselukittuvat mutterit paikalleen. Kiristä ruuvit oikeaan kiristysmomenttiin (18).

Ristikiinnitys

1. Noudata kappaleen Vaakakiinnitys kohtia 1–4.
2. Työnnä litteäkupukantaruuvi ylhäältä kiinnitysreiän läpi, niin että kiinnityspultti irtoaa (19).
3. Aseta muotolevy paikalleen ja kierrä uudet itselukittuvat mutterit kiinni (21 A).
4. Työnnä aluslevyllä varustettu kuusiokoloruvi pitkittäisreiän läpi (20).
5. Kierrä uudet itselukittuvat mutterit paikalleen. Kiristä ruuvi oikeaan kiristysmomenttiin (21 B).

AKS 3504

Kiristysmomentti

M14 -10.9 175 Nm
M16 - 8.8 195 Nm

**HUOMIO!**

Iskunvaimennin on useissa vetolaitteissa kytketty kiinnitysruuviin (kuulakytkimen takimmainen ruuvi). Iskunvaimennin työntyy itsestään ulos, kun ruuvi irrotetaan. Pidä siksi iskunvaimennin paikallaan kiinnityspultin avulla!

**HUOMIO!**

Asenna itselukittuva mutteri vain yhden kerran.

Vaakakiinnitys (M14 / M16)

1. Avaa itselukittuva mutteri.
2. Irrota takimmainen ruuvi ja kiinnitä iskunvaimennin tarvittaessa paikalleen.
3. Vedä etumainen ruuvi irti ja irrota asennettu kytkin (23 tai 27).
4. Työnnä AKS ja tarvittaessa väliliuskat vetotankoon niin pitkälle, että kiinnitysreiät ovat kohdakkain.
5. Työnnä aluslevyllä varustettu kuusiokantaruuvi pitkittäisreiän läpi (25).
6. Irrota kiinnityspultti kuusiokantaruuvilla takimmaisesta reiästä, iskunvaimennin pysyy siten paikallaan (24 tai 28).
7. Kierrä uudet itselukittuvat mutterit paikalleen ja kiristä oikeaan kiristysmomenttiin (28).

**HUOMIO!**

Käytä mallissa AKS 3504 aluslevyä pitkittäisreiän molemmilla puolilla!

Ristikiinnitys (M14)

1. Noudata kappaleen Vaakakiinnitys kohtia 1–4.
2. Työnnä pystysuora ruuvi ylhäältä kiinnitysreiän läpi, niin että kiinnityspultti irtoaa (24).
3. Aseta muotolevy ruuviin alhaalta päin ja kierrä uudet itselukittuvat mutterit paikalleen (24).
4. Työnnä aluslevyllä varustettu kuusiokantaruuvi pitkittäisreiän läpi (25).
5. Aseta uudet itselukittuvat mutterit paikalleen aluslevyn kanssa ja kiristä oikeaan kiristysmomenttiin (25).

KÄYTTÖ**Turvallisuus****HUOMIO!****Tapaturmavaara!**

Vaara, jos kytkentä irtoaa ajon aikana! Tarkista jokaisen kytkennän jälkeen, että AKS on lukittu oikein vetoauton kuulaan (03)!

Vihreän sylinterin täytyy näkyä ilmaisimessa.

- Vetolaitteen kuulapään täytyy olla puhdas eikä siinä saa olla rasvaa.
- Älä koskaan jätä kättä kytkentäkahvalle, kun avaat tai suljet kallistuksenvakaimen kahvan.
- Kallistuksenvakaimen kahvan täytyy olla aina täysin auki kytkemisen ja irrottamisen aikana.

Kytkeminen

1. Vedä kallistuksenvakaimen kahva ylös vasteeseen asti (08 A).
2. Aseta AKS kytkentäkahvan avulla kuulaan (08 B).
⇒ *Kuulakytkin lukittuu paikalleen itsestään, jos tukikuorma on riittävä. Jos tukikuorma ei ole riittävä, paina AKS:ää käsin kuulaan, kunnes se lukittuu.*
3. Paina kallistuksenvakaimen kahva alas vasteeseen asti (09).
4. Tarkista jokaisen kytkennän jälkeen, että AKS on lukittu oikein vetoauton kuulaan (09).
⇒ *AKS on ajovalmis.*



Voit helpottaa perävaunun siirtämistä avaamalla kallistuksenvakaimen kahvan.

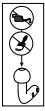
Irrottaminen

1. Vedä kallistuksenvakaimen kahva ylös vasteeseen asti (10 A).
2. Avaa kytkentäkahva (10 B).
3. Nosta AKS irti kuulasta.

AKS 3504:n pistolukko

1. Avaa lukko avaimella (13 A).
2. Aseta Safetyball paikalleen (13 B).
3. Lukitse lukko avaimella (13 C).

HUOLTO



AKS on huoltovapaa kitkapaloja lukuun ottamatta. Suosittelemme, että kaikki liikkuvat osat puhdistetaan käytön jälkeen huolellisesti ja öljytään/rasvataan kevyesti.

- Voitelun aikana öljyä tai rasvaa ei saa joutua kitkapinnoille eikä kuulapesään.
- KytKentäkuulan pinnoite on poistettava kokonaan.
- Luokan S kytKentäkuulan (11) yhteydessä on käytettävä hiontatulkkia (12)!
- KytKentäkuulan pinnassa ei saa olla likaa, ruostetta eikä naarmuja.
- Sallitut puhdistusaineet:
 - ohennin, etanoli, jarrujen puhdistusaine.

Turvallisuus



HUOMIO!

Tapaturmavaara!

Älä puhdista kitkapaloja!

Puhdistus heikentää kitkapalojen vaimennusmomenttia voimakkaasti.

Rasvaan likaantuneet kitkapalat on vaihdettava välittömästi!

KORJAUSTYÖT



HUOMIO!

Vain pätevät alan yritykset tai AL-KO-huoltopalvelumme saavat tehdä korjaustyötä.

- Korjaustapauksessa asiakkaalla on Euroopassa käytettävissään kattava AL-KO-huoltopalveluiden verkosto. www.alko-tech.com



Varaosat ovat turvallisuuteen vaikuttavia osia!

- Suosittelemme, että tuotteisiin asennetaan vain alkuperäisiä AL-KO-osia tai osia, jotka olemme hyväksyneet kyseiseen tarkoitukseen. Yksiselitteisen varaosien tunnistamisen vuoksi huoltopisteemme tarvitsevat varaosan tunnistenumeron (ETI).

OHJEITA HÄIRIÖIHIN

Häiriö	Mahdollinen syy	Ratkaisu
Ajon aikana kuuluvat äänet	Likaa tai roskaa kitkapalan ja kytKentäkuulan välissä	Puhdista kytKentäkuula
	KytKentäkuula pinnoitettu	Poista pinnoitus
	Irrotettavalla kytKentäkuulalla on liian paljon välystä lukitusmekanismeissa	Ota yhteys huoltokorjaamoon
Vihreää sylinteriä ei näy kytKemisän jälkeen Älä aja!	Väärä tai kulunut kytKentäkuula (< 49 mm)	Vaihda kytKentäkuula
	Edessä ja takana olevien kitkapalaliuskojen lisääntynyt kuluminen	Ota yhteys huoltokorjaamoon



Jos häiriötä ei ole mainittu tässä taulukossa tai et saa korjattua sitä itse, ota yhteyttä huoltopalveluumme.

ALGUPÄRASE KASUTUSJUHENDI TÖLGE

SELLEST DOKUMENDIST

- Enne seadme kasutuselevõttu lugege läbi käesolev dokumentatsioon. See on turvalise töötamise ja seadme häireteta käsitsemise eelduseks..
- Järgige käesolevas dokumentatsioonis ning seadmel olevaid ohutusjuhiseid ning hoiatusi.
- Käesolev dokumentatsioon on kirjeldatava toote lahutamatu osa ning tuleb toote väljastamisel ostjale üle anda.

Tähiste selgitus



TÄHELEPANU!

Kui järgite neid hoiatusjuhiseid korrektselt, vältite inimeste vigastamist ja/või objektide kahjustamist.



Spetsiaalne juhised paremini arusaamiseks ja käsitsemiseks.

TOOTEKIRJELDUS

AKS 3004/3504 on stabiliseerimisseedisega kuulhaakesead. See on veoseadise osa ning seda kasutatakse haagise ühendamiseks vedava sõidukiga.

Pärast stabiliseerimispideme ühendamist ja aktiveerimist vajutatakse neli spetsiaalset hõõrdkihti vasakult, paremalt, tagant ja eest sõiduauto haakekuulile. Pendeldus- ja noogutusliikumine väheneb sellega tõhusalt kohe. Katete pidurdusmoment võib olla kuni 300 Nm.

Võimsusandmed

- Lihtne paigaldus
- Lukustumise kontrollnäidik
- Hõõrdkatete/kuuli kulumisnäidik
- Stabiliseerimispide

- 100 km/h kiiruspääring standardi ISO 11555-1 järgi (ainult Saksamaal)
- Kirje sõiduki dokumentatsioonis puudub
- Heakskiidu number AKS 3004:
 - E1 55R-01 0930
- Heakskiidu number AKS 3504:
 - E1 55R-01 1796

Otstarbekohane kasutamine

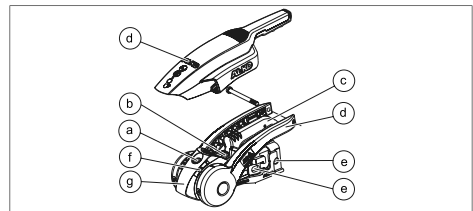
AKS on ette nähtud paigaldamiseks tiisliitele või tüübikinnitusega rambiseadistele.

Võimalik väärkasutus

AKS-i ei tohi kasutada:

- klassi A50-1 (01) haakekuulidel
- S-klassi haakekuulidel (erand: Westfalia tüüp 305417) (11)
- keeratavad kuulid, mis ei ole kindlustatud suundliitidega (02)
- keeratava veotoruga rambiseadised

Ülevaade



a	Ohutusnäidik (fikseerumine)
b	Kulumisnäidik (haakesead/kuul/hõõrdkatted ees ja taga)
c	Haakeseadise pide
d	Stabiliseerimispide
e	Paigaldusühendus
f	Kulumisnäidik (hõõrdkatted vasakul ja paremal)
g	Pehme kate

OHUTUSNÄIDIKUD



Kontrollimiseks ühendage AKS ja vajutage stabiliseerimispidi kuni esimese takistuseni alla!

Roheline silinder on nähtav: (03)	<ul style="list-style-type: none"> ■ AKS on kuulile korralikult fikseerunud
Roheline märgistus on nähtav: (04)	<ul style="list-style-type: none"> ■ Hõõrdkatted ees ja taga korras ■ Haakekuul korras
Roheline märgistus pole enam nähtav: (04)	<ul style="list-style-type: none"> ■ \emptyset Haakekuul < 49 mm ⇒ <i>Vahetage haakekuul!</i> ■ Eesmised ja tagumised hõõrdkatted kulunud (kuul > 49 mm) ⇒ <i>Vahetage hõõrdkatted!</i> ■ \emptyset Haakekuul > 49 mm ■ AKS kulunud ⇒ <i>Vahetage AKS!</i>
Nool allpool pehme katte märgistust 1 - punane: (05)	<ul style="list-style-type: none"> ■ Hõõrdkatted vasakul ja paremal korras
Nool ülevalpool pehme katte märgistust 1 - punane: (05)	<ul style="list-style-type: none"> ■ Hõõrdkatted vasakul ja paremal kulunud ⇒ <i>Vahetage hõõrdkatted!</i> <p>Vajutage stabiliseerimispidi kuni piirajani alla.</p>
Nool pehme katte märgistuse juures 2: (05)	<ul style="list-style-type: none"> ■ AKS on suletud

TEHNILISED ANDMED

	AKS 3004	AKS 3504
Kaal	4,2 kg	4,9 kg
Maksimaalne tugikoormus	150 kg	350 kg
Vertikaalne pööramisulatus (06)	$\pm 25^\circ$	$\pm 25^\circ$
Horisontaalne pööramisulatus (06)	$\pm 20^\circ$	$\pm 20^\circ$
\emptyset Veotiisel	50 mm	60 mm
Haagise minimaalne kaal	200 kg	200 kg
Lubatav kogumass	3000 kg	3500 kg

OHUTUSJUHISED

- Järgige jaotist võimaliku väärkasutuse kohta
- Järgige riigispetsiifilisi nõudeid
- Stabiiliseerimispided
 - Aktiveerida ainult ühe käega
 - Mitte kasutada manööverduspidemena
 - Ärge seiske käepidemel
 - Mitte kasutada pikendust



Pange see kasutusjuhend oma haagise-dokumentide juurde.

MONTEERIMINE

Selles jaotises kirjeldatakse haakeseadise vahetamist.



Soovitame lasta paigalduse teha ainult pädevatel ettevõtetel või AL-KO teenin-duses.

- Paigaldus peab toimuma kooskõlas ECE tüü-bikinnituse eeskirjadega.
- Kõigi rambiseadiste korral tuleb järgida samu vaba ruumi nõudeid (07).
- Kui lisakomponendid (nt platvorm, varuratas) ületavad vaba ruumi, kontrollige nende kasut-amist eraldi!

AKS 3004

Pingutusmoment

M12 - 8.8 75 Nm



TÄHELEPANU!

Kaitseraud on paljudel rambiseadistel kinnitatud kinnituskruvile (kuulhaakese-adme tagumine kruvi). Kaitseraud liigub kruvi eemaldamisel ise välja. Seetõttu hoidke kaitserauda poldiga paigal!



TÄHELEPANU!

Kasutage isekinnituvaid mutreid ainult üks kord.

AKS 3004 on varustatud 50 mm veetoruühendu-sega. Väiksema läbimõõdu korral kasutage sobi-vaid vaheliitmikke.

- Vaheliitmikus veetoru läbimõõtudele 35 mm ja 45 mm on tarnekomplektis (14).
- Vahetage olemasolev lõõts kaasasoleva lõõtsa vastu.
- Veetorudele läbimõõduga 35 mm paigaldage lõõts kinnitusrõngaga.

Horisontaalne keermeskinnitus

1. Lööge tagumine kruvi kaasasoleva paigal-duspoldiga välja ning jätke paigalduspolt ve-toruru kaitseraua keskkoha (15).



Kaitseraud on kokku keritud ja seda hoitakse paigal.

2. Tõmmake eesmine kruvi välja ja eemaldage paigaldatud haakesead.
3. Lükake AKS ja võimalikud vajalikud vaheliit-mikud veetorule, kuni kinnitusavad on koha-kuti.



Lükake horisontaalsed kruvid alati vasakult poolt läbi! Põhjus: varg-akaitse Safety vaba ruum (AKS 3004 lisatarvik).

4. Asetage kuuskantkruvi koos seibiga läbi pik-liku ava, asetades võimaliku vahepuksi tagasi sisse (16).
5. Lükake paigalduspolt teise kruviga tagumi-sest avast välja, misjärel kaitseraud tagasi kokku keritakse (17).
6. Keerake peale uued isekinnituvad mutrid. Keerake kruvid ettenähtud pingutusmomen-diga kinni (18).

Ristkeermeskinnitus

1. Järgige jaotise „Horisontaalne keermeskinni-tus“ punkte 1–4.
2. Asetage lamepeakruvi ülevalt läbi kinnitusava ja lükake paigalduspolt välja (19).
3. Asetage olemasolev profiilketas peale ja keerake kohale uued isekinnituvad mutrid (21 A).
4. Asetage kuuskantkruvi koos seibidega läbi pi-kiava (20).
5. Keerake peale uued isekinnituvad mutrid. Keerake kruvi ettenähtud pingutusmomen-diga kinni (21 B).

AKS 3504

Pingutusmoment

M14 -10.9 175 Nm
M16 - 8.8 195 Nm



TÄHELEPANU!

Kaitseraud on paljudel rambiseadistel kinnitatud kinnituskruvile (kuulhaakese-adme tagumine kruvi). Kaitseraud liigub kruvi eemaldamisel ise välja. Seetõttu hoidke kaitserauda fiksaatoriga paigal!

**TÄHELEPANU!**

Kasutage isekinnituvaid mutreid ainult üks kord.

Horisontaalne keermeskinnitus (M14/M16)

1. Keerake isekinnituvad mutrid lahti.
2. Lükake tagumine kruvi välja ja vajadusel fikseerige kaitseraud.
3. Tõmmake eesmine kruvi välja ja eemaldage paigaldatud haakesead (23 või 27).
4. Lükake AKS ja võimalikud vajalikud vaheliitmikud veotorule, kuni kinnitusavad on kohakuti.
5. Asetage kuuskantkruvi koos seibidega läbi pikiava (25).
6. Lükake fiksaator kuuskantkruviga tagumisest avast välja, misjärel kaitseraud tagasi kokku keritakse (24 või 28).
7. Keerake peale uued isekinnituvad mutrid ja kinnitage vastava pingutusmomendiga (28).

**TÄHELEPANU!**

Kasutage mudeli AKS 3504 puhul pikiava mõlemal küljel seibi!

Ristkeermeskinnitus (M14)

1. Järgige jaotise „Horisontaalne keermeskinnitus“ punkte 1–4.
2. Asetage vertikaalne kruvi ülevalt läbi kinnitusava ja lükake paigalduspolt välja (24).
3. Asetage olemasolev profiilseib altpoolt kruvile ja keerake uued isekinnituvad mutrid peale (24).
4. Asetage kuuskantkruvi koos seibidega läbi pikiava (25).
5. Keerake peale uued isekinnituvad mutrid koos seibiga ja kinnitage vastava pingutusmomendiga (25).

KASUTAMINE**Ohutus****TÄHELEPANU!****Õnnetusoht!**

Sõidu ajal lahti tuleku oht. Pärast iga ühendamist tuleb kontrollida AKS-i õiget lukustumist vedava sõiduki kuulil (03)!

Kontrollnäidiku roheline silinder peab olema nähtav.

- Haakeseadise kuulpea peab olema puhas ja määrdevaba.
- Stabiliseerimispideme avamisel või sulgemisel ei tohi kunagi jätta kätt haakeseadise pidemele.
- Stabiliseerimispide peab olema ühendamisel ja lahutamisel alati täiesti lahti.

Ühendamine

1. Tõmmake stabiliseerimispide kuni piirajani üles (08 A).
2. Asetage AKS haakeseadise pidemega kuulile (08 B).
⇒ *Kuulühendus fikseerub piisava tugikoormuse korral ise. Ebapiisava tugikoormuse korral vajutage AKS kuni fikseerumiseni käega kuulile.*
3. Vajutage stabiliseerimispide kuni piirajani alla (09).
4. Pärast iga ühendamist tuleb kontrollida AKS-i õiget lukustumist vedava sõiduki kuulil (09).
⇒ *AKS on sõiduks valmis.*

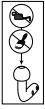
**Haagisega manööverdamise hõlbustamiseks avage stabiliseerimispide.****Lahutamine**

1. Tõmmake stabiliseerimispide kuni piirajani üles (10 A).
2. Avage haakeseadise pide (10 B).
3. Tõstke AKS kuulilt.

AKS 3504 pistiklukk

1. Keerake lukk võtmega lahti (13 A).
2. Paigaldage turvakuul (13 B).
3. Keerake lukk võtmega kinni (13 C).

HOOLDUS



AKS, välja arvatud hõõrdkatted, on hooldusvabad. Soovitame kõiki liikuvaid osi pärast kasutamist hoolikalt puhastada ja kergelt õlitada/määrida.

- Määrimisel ei tohi õli ega määre hõõrdpinnale või kuulkinnitusele sattuda.
- Haakekuulil olev ladestis tuleb täielikult eemaldada.
- S-klassi haakekuuli (11) korral kasutage mõõdikut (12)!
- Haakekuuli pind peab olema mustuse- ja roostevaba ning kriimustusteta.
- Lubatud puhastusvahendid:
 - lahusti, piiritus, piduripuhastusvahend.

Ohutus



TÄHELEPANU!

Õnnetusoht!

Ärge puhastage hõõrdkatteid!

Puhastatud hõõrdkatetel on oluliselt väiksem summutusmoment.

Vahetage määrdega määratud hõõrdkatted kohe välja!

REMONTTÖÖD



TÄHELEPANU!

Remonttöid tohivad teostada vaid pädevad spetsialistid või meie AL-KO teenindus.

- Remondivajaduse korral on meie Euroopa klientidel võimalik kasutada ulatuslikku AL-KO teeninduspunktide võrgustikku. www.alko-tech.com



Varuosadest sõltub ohutus!

- Soovitame kasutada varuosadena üksnes AL-KO originaalvaruosi või meie poolt heaks kiidetud varuosi. Varuosade tuvastamiseks on meie teenindustel vaja varuosade identifitseerimisnumbrit (ETI)

ABI TÕRGETE KORRAL

Tõrge	Võimalik põhjus	Lahendus
Müra sõitmisel	Mustus või võõrkehad hõõrdkatte ja haakekuuli vahel	Puhastage haakekuul
	Haakekuulil on ladestis	Eemaldage ladestis
	Eemaldataval haakekuulil on lukustusmehhanismis liiga suur lõtk	Pöörduge töökotta
Roheline silinder pole pärast ühendamist näha Ärge sõitke!	Vale või kulunud haakekuul (< 49 mm)	Haakekuuli vahetamine
	Eesmistel ja tagumistel hõõrdkatetel on suurem kulumine	Pöörduge töökotta



Tõrgete korral, mida ei ole selles tabelis kirjeldatud või mida te ei suuda ise kõrvaldada, pöörduge meie pädeva teeninduse poole.

ORIGINALIOS NAUDOJIMO INSTRUKCIJOS VERTIMAS

APIE ŠIĄ DOKUMENTACIJĄ

- Prieš pradėdami naudoti įrenginį, perskaitykite šį dokumentą. Tai būtina siekiant užtikrinti saugų darbą ir išvengti gedimų.
- Laikykitės šiame dokumente ir ant įrenginio esančių saugos nuorodų bei įspėjimų.
- Šis dokumentas yra neatskiriama aprašyto produkto sudėtinė dalis ir parduodant turi būti perduodamas pirkėjui.

Ženklų paaiškinimas



PRANEŠIMAS!

Nepaisant šių įspėjimų, galima sužaloti asmenis ir sugadinti materialinį turtą.



Specialios nuorodos geresniam supratimui ir saugesniam darbui užtikrinti.

GAMINIO APRAŠYMAS

AKS 3004/3504 yra apsauginė rutulinė mova su stabilizavimo įtaisu. Ji yra priekabos traukos ir sukabinimo įtaiso dalis ir naudojama priekabai prijungti prie vilkiko.

Prikabinus ir aktyvius stabilizavimo rankeną, keturi specialūs frikciniai antdėklai iš kairės, iš dešinės, iš galo ir priekio prispaudžiamos prie lengvojo automobilio prikabinimo rutulio. Svyruojamieji arba išilginiai judesiai veiksmingai sumažinami jau pradžioje. Maks. antdėklų stabdymo momentas gali būti maks. 300 Nm.

Eksplotacinės charakteristikos

- Paprastas montavimas
- Užfiksavimo kontrolinis indikatorius
- Frikcinių antdėklų / rutulių susidėvėjimo indikatorius
- Stabilizavimo rankena
- 100 km/h leidimas pagal ISO 11555-1 (tik Vo-kietijai)

- Nėra įrašo transporto priemonės dokumentuose
- Leidimo numeris AKS 3004:
 - E1 55R-01 0930
- Leidimo numeris AKS 3504:
 - E1 55R-01 1796

Naudojimas pagal paskirtį

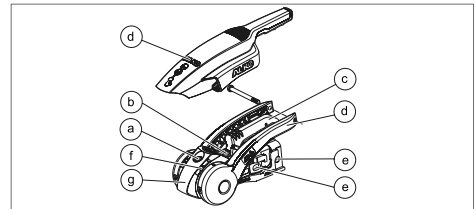
AKS skirta gražulams arba patvirtintos konstrukcijos inertiniams įrenginiams tvirtinti.

Galimas netinkamas naudojimas

AKS negalima naudoti:

- A50-1 (01) klasės sukabinimo rutuliams
- S klasės sukabinimo rutuliams (išimtis: „Westfalia“ 305417 tipas) (11)
- Įsukti rutuliai, kurie nėra užfiksuoti standžiai (02)
- Inercinės stabdžių sistemos valdikliai su pasukamu traukos vamzdžiu

Gaminio apžvalga



a	Saugos indikatorius (užfiksavimo)
b	Susidėvėjimo indikatorius (mova, rutulys, frikciniai antdėklai priekyje ir gale)
c	Movos rankena
d	Stabilizavimo rankena
e	Montavimo jungtis
f	Susidėvėjimo indikatorius (frikciniai antdėklai kairėje ir dešinėje)
g	„Softdock“

SAUGOS INDIKATORIAI



Norėdami patikrinti, prijunkite AKS ir paspauskite stabilizavimo rankeną žemyn iki pirmo pasipriešinimo!

Žalias cilindras matomas: (03)	<ul style="list-style-type: none"> ■ AKS tinkamai užsifiksavo rutulyje
Matoma žalia žyma: (04)	<ul style="list-style-type: none"> ■ Frikciniai antdėklai priekyje ir gale tvarkoje ■ Sukabinimo rutulys tvarkoje
Žalios žymos nebematyti: (04)	<ul style="list-style-type: none"> ■ Sukabinimo rutulio $\varnothing < 49$ mm ⇒ <i>Pakeiskite sukabinimo rutulį!</i> ■ Frikciniai antdėklai priekyje ir gale susidėvėję (rutulys > 49 mm) ⇒ <i>Pakeiskite frikcinius antdėklus!</i> ■ Sukabinimo rutulio $\varnothing > 49$ mm ■ AKS susidėvėjo ⇒ <i>Pakeiskite AKS!</i>
Rodyklė po „Softdock“ žyma 1 - raudona: (05)	<ul style="list-style-type: none"> ■ Frikciniai antdėklai dešinėje ir kairėje tvarkoje
Rodyklė virš „Softdock“ žymos 1 - raudona: (05)	<ul style="list-style-type: none"> ■ Frikciniai antdėklai dešinėje ir kairėje susidėvėję ⇒ <i>Pakeiskite frikcinius antdėklus!</i> <p>Paspauskite stabilizavimo rankeną iki galo žemyn.</p>
Rodyklė prie „Softdock“ žymos 2: (05)	<ul style="list-style-type: none"> ■ AKS uždaryta

TECHNINIAI DUOMENYS

	AKS 3004	AKS 3504
Svoris	4,2 kg	4,9 kg
Maksimali sukabinimo rutulio apkrova	150 kg	350 kg
Posūkio sritis vertikaliai (06)	$\pm 25^\circ$	$\pm 25^\circ$
Posūkio sritis horizontaliai (06)	$\pm 20^\circ$	$\pm 20^\circ$
\varnothing Standžioji vilktis	50 mm	60 mm
Mažiausiasis priekabos svoris	200 kg	200 kg
Leidžiamasis bendrasis svoris	3000 kg	3500 kg

SAUGOS PATARIMAI

- Atsižvelkite į skirsnį „Galimas klaidingas naudojimas“.
- Laikykitės šalyje galiojančių nurodymų.
- Stabilizavimo rankena
 - valdykite tik viena ranka
 - nenaudokite kaip manevravimo rankenos
 - nesistokite ant rankenos
 - nenaudokite ilginamojo elemento



Padėkite šią eksploataavimo instrukciją prie savo priekabos dokumentų.

MONTAVIMAS

Šiame skirsnyje aprašytas apsauginės movos keitimas.



Montavimo darbus rekomenduojame pavesti atlikti tik kompetentingoms specializuotoms įmonėms arba mūsų „AL-KO“ techninės priežiūros skyriui.

- Turi būti montuojama pagal ECE tipo patvirtinimo reikalavimus.
- Visiems inercinės stabdžių sistemos valdikliams išlaikykite atitinkamas erdves (07).
- Jei erdvės viršijamos dėl primontuojamos įrangos (pvz., platformos, atsarginio rato), jų naudojimą patikrinkite atskirai!

AKS 3004

Priveržimo momentas

M12 - 8.8

75 Nm



PRANEŠIMAS!

Daugelyje inercinės stabdžių sistemos valdiklių amortizatorius užkabintas ant tvirtinimo varžto (galinio rutulinės movos varžto). Šis amortizatorius išlenda savaime, kai tik išsukamas varžtas. Todėl amortizatorių reikia užfiksuoti montavimo kaiščiu!



PRANEŠIMAS!

Naudokite savisauges veržles tik kartą.

AKS 3004 yra su 50 mm traukos vamzdžio jungtimi. Esant mažesniai skersmeniui, pridėkite tinkamas skečiamąsias pusmoves.

- Skečiamosios pusmovės Ø 35 mm ir Ø 45 mm traukos vamzdžiams komplektacijoje (14).
- Esamą silfoną pakeiskite komplektacijoje esančiu silfonu.
- Esant Ø 35 mm traukos vamzdžiui, sumontuokite silfoną su veržiamuoju žiedu.

Horizontalioji srieginė jungtis

1. Išstumkite galinį varžtą komplektacijoje esančiu montavimo kaiščiu, o montavimo kaištį, skirtą amortizatoriui išcentruoti palikite įkištą traukos vamzdyje (15).



Amortizatorius užmautas ir laikomas tam tikroje padėtyje.

2. Ištraukite priekinį varžtą ir nuimkite sumontuotą movą.
3. AKS ir prireikus reikalingas skečiamąsias pusmoves užmaukite ant traukos vamzdžio, kol sutaps tvirtinimo kiurymės.



Horizontalius varžtus visada prakiškite iš kairės pusės! Priežastis: apsaugo nuo vagystės „Safety“ erdvės (AKS 3004 priedas).

4. Prakiškite „Torx“ varžtą su poveržle pro pailgą skylę. Tuo metu vėl įdėkite galimai esančią skečiamąją įvorę (16).
5. Kitu varžtu išstumkite montavimo varžtą iš galinės skylės. Tuo metu amortizatorius vėl užmaunamas (17).
6. Užsukite naujas savisauges veržles. Priveržkite varžtus atitinkamu sukimo momentu (18).

Kryžminė varžtinė jungtis

1. Perimkite skirsnio „Horizontali srieginė jungtis“ 1–4 punktus.
2. Varžtą su plokščia apvalia galvute prakiškite iš viršaus pro tvirtinimo kiurymę ir taip išstumkite montavimo kaištį (19).
3. Užmaukite esamą profilinę poveržlę ir užsukite naujas savisauges veržles (21 A).
4. Prakiškite „Torx“ varžtą su poveržle pro pailgą skylę (20).
5. Užsukite naujas savisauges veržles. Priveržkite varžtą atitinkamu sukimo momentu (21 B).

AKS 3504

Priveržimo momentas

M14 -10.9

175 Nm

M16 - 8.8

195 Nm

**PRANEŠIMAS!**

Daugelyje inercinės stabdžių sistemos valdiklių amortizatorius užkabintas ant tvirtinimo varžto (galinio rutulinės movos varžto). Šis amortizatorius išlenda savaime, kai tik išsukamas varžtas. Todėl amortizatorių reikia užfiksuoti fikساتoriūmi!

**PRANEŠIMAS!**

Naudokite savisauges veržles tik kartą.

Horizontali srieginė jungtis (M14 / M16)

1. Atlaisvinkite savisaugę veržlę.
2. Išstumkite galinį varžtą ir, jei reikia, užfiksuokite amortizatorių.
3. Ištraukite priekinį varžtą ir nuimkite sumontuotą movą (23 arba 27).
4. AKS ir prireikus reikalingas skečiamąsias pusmovers užmaukite ant traukos vamzdžio, kol sutaps tvirtinimo kiaurymės.
5. Prakiškite šešiabriaunį varžtą su poveržlėmis pro pailgą skylę (25).
6. Šešiabriauniu varžtu išstumkite fikساتorių iš galinės skylės. Tuo metu amortizatorius vėl užmaunamas (24 arba 28).
7. Atsukite naujas savisauges veržles ir priveržkite atitinkamu priveržimo momentu (28).

**PRANEŠIMAS!**

AKS 3504 pailgoje skylėje abiejose pusėse naudokite poveržlę!

Kryžminė varžtinė jungtis (M14)

1. Perimkite skirsnio „Horizontali srieginė jungtis“ 1–4 punktus.
2. Vertikalų varžtą prakiškite iš viršaus pro tvirtinimo kiaurymę ir taip išstumkite fikساتorių (24).
3. Esamą profilinę poveržlę iš apačios užmaukite ant varžto ir užsukite naują savisaugę veržlę (24).
4. Prakiškite šešiabriaunį varžtą su poveržlėmis pro pailgą skylę (25).
5. Uždėkite naujas savisauges veržles su poveržle ir priveržkite atitinkamu priveržimo momentu (25).

VALDYMAS**Sauga****PRANEŠIMAS!****Nelaimingų atsitikimų pavojus!**

Pavojus dėl atsikabinimo važiuojant Prikabinę kaskart patikrinkite, ar AKS tinkamai užsifiksavo vilkiko rutulyje (03)!

Turi būti matomas žalias kontrolinio indikatorius cilindras.

- Traukos ir sukabinimo įtaiso rutulinė galvutė turi būti švari ir netepaluota.
- Atidarydami arba uždarydami stabilizavimo rankeną, niekada nepalikite rankos ant movos rankenos.
- Prikabinant ir atkabinant stabilizavimo rankeną visada turi būti iki galo atidaryta.

Prikabinimas

1. Patraukite stabilizavimo rankeną iki galo į viršų (08 A)
2. Movos rankena uždėkite AKS ant rutulio (08 B).
⇒ *Esant pakankamai sukabinimo rutulio apkrovai, rutulinė mova užsifiksuoja savaime. Esant nepakankamai sukabinimo rutulio apkrovai, spauskite AKS ranka ant rutulio, kol ji užsifiksuos.*
3. Paspauskite stabilizavimo rankeną iki galo žemyn (09).
4. Prikabinę kaskart patikrinkite, ar AKS tinkamai užsifiksavo vilkiko rutulyje (09).
⇒ *AKS paruošta važiuoti.*



Kad būtų lengviau manevruoti prikabinę, atidarykite stabilizavimo rankeną.

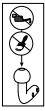
Atkabinimas

1. Patraukite stabilizavimo rankeną iki galo į viršų (10 A)
2. Atidarykite movos rankeną (10 B).
3. Nukelkite AKS nuo rutulio.

AKS 3504 sklendinė spyna

1. Atrakinkite spyną raktu (13 A).
2. Įkiškite apsauginį rutuliuką (13 B).
3. Užrakininkite spyną raktu (13 C).

TECHNINĖ PRIEŽIŪRA



AKS, išskyrus frikcinį antdėklą, techninės priežiūros nereikia. Tačiau po naudojimo visas konstrukcines dalis rekomenduojame kruopščiai išvalyti ir šiek tiek sutepti alyva / tepalu.

- Tepant ant frikcinio antdėklo ir (arba) rutulio laikiklio neturi pateikti alyvos arba tepalo.
- Sukabinimo rutulio dangą reikia visiškai pašalinti.
- S klasės sukabinimo rutuliui (11) naudokite šlifavimo šabloną (12)!
- Ant sukabinimo rutulio paviršiaus neturi būti nešvarumų, rūdžių ir griovelių.
- Leidžiamos valymo priemonės:
 - Skiedikliai, spiritas, stabdžių valikliai.

Sauga



PRANEŠIMAS!

Nelaimingų atsitikimų pavojus!

Nevalykite frikcinį antdėklą!

Stipriai sumažėja išvalytų frikcinį antdėklų amortizavimo momentas.

Alyva užterštus frikcinį antdėklus nedelsdami pakeiskite!

REMONTO DARBAI



PRANEŠIMAS!

Remonto darbus leidžiama atlikti tik kompetentingoms specializuotoms įmonėms arba AL-KO techninės priežiūros tarnyboms.

- Jei prireiktų remonto, klientus Europoje aptarnauja platus AL-KO techninės priežiūros tarnybų tinklas. **www.alko-tech.com**



Atsarginės dalys yra saugos dalys!

- Rekomenduojame montuoti tik originalias „AL-KO“ atsargines dalis arba aiškiai leistas montuoti dalis. Aiškiam atsarginių dalių identifikavimui mūsų techninės priežiūros skyriams reikia atsarginių dalių identifikavimo kodo (ETI)

PAGALBA ATSIKADUS SUTRIKIMAMS

Sutrikimas	Galima priežastis	Sprendimas
Triukšmas važiuojant	Nešvarumai arba svetimkūniai tarp frikcinio antdėklo ir sukabinimo rutulio	Išvalykite sukabinimo rutulį
	Padengtas sukabinimo rutulys	Pašalinkite dangą
	Per didelis nuimamo sukabinimo rutulio laisvumas fiksavimo mechanizme	Kreipkitės į specializuotas dirbtuves
Prikabinus nesimato žalio cilindro Nevažiuokite!	Netinkamas arba susidėvėjęs sukabinimo rutulys (< 49 mm)	Pakeiskite sukabinimo rutulį
	Priekinės ir galinės frikcinio antdėklo pusmovės rodo didesnę dėvėjimąsi	Kreipkitės į specializuotas dirbtuves



Esant sutrikimams, kurie nėra nurodyti šioje lentelėje arba kurių negalite pašalinti savarankiškai, kreipkitės į mūsų kompetentingą techninės priežiūros skyrį.

ORIĢINĀLĀS EKSPLUATĀCIJAS INSTRUKCIJAS TULKOJUMS

PAR ŠO DOKUMENTĀCIJU

- Izlasīt šo instrukciju pirms ierīces ekspluatācijas uzsākšanas. Tas ir priekšnosacījums drošam darbam un netraucētai ierīces lietošanai.
- Ievērot šajā instrukcijā un uz ierīces esošās drošības un brīdinājuma norādes.
- Šī instrukcija ir aprakstīta izstrādājuma neaņemama sastāvdaļa un tā pārdošanas gadījumā ir jānodod pircējam.

Simbolu paskaidrojums



UZMANĪBU!

Precīza šo brīdinājuma norādījumu ievērošana var novērst miesas bojājumu gūšanu un / vai materiālo zaudējumu rašanos.



Speciālie norādījumi labākai izpratnei un precīzākai izmantošanai.

IZSTRĀDĀJUMA APRAKSTS

AKS 3004/3504 ir drošības lodveida sakabe ar stabilizācijas ierīci. Tā ir piekabes sakabes ierīces sastāvdaļa un tā tiek lietota piekabes savienošanai ar velkošo transportlīdzekli.

Pēc piekabīnāšanas un stabilizēšanas roktura nospiešanas pie vieglās automašīnas piekabīnāšanas lodes tiek piespiestas īpašas berzes uzlikas kreisajā, labajā pusē, aizmugurē un priekšpusē. Šādi jau savienojuma brīdī efektīvi tiek samazinātas svārstību un šūpošanās kustības. Maksimālais uzliku bremzēšanas moments var būt 300 Nm.

Iekārtas rādītāji

- Vienkārša montāža
- Fiksācijas kontrolrādītjums
- Berzes uzliku / lodes nodiluma rādītjums
- Stabilizācijas rokturis

- 100 km/h reģistrācija saskaņā ar ISO 11555-1 (tikai Vācijā)
- Nav nepieciešama īpašs ieraksts transportlīdzekļa reģistrācijas dokumentos
- Atļaujas numurs AKS 3004:
 - E1 55R-01 0930
- Atļaujas numurs AKS 3504:
 - E1 55R-01 1796

Noteikumiem atbilstošs pielietojums

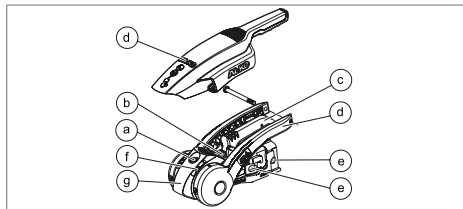
AKS ir paredzēta uzstādīšanai uz dīselēm vai konstrukcijas veidam paredzētajām inerces bremžu mehānismiem.

Iespējama nepareiza izmantošana

Nelietojiet AKS:

- A50-1 (01) klases sakabes lodēm
- S klases sakabes lodēm (izņēmums: Westfalia tips 305417) (11)
- Ieskrūvētās lodes, kuras nav iespējams nostiprināt ar formu saslēgšanas (02)
- Inerces bremžu mehānismiem ar pagriežamu jūgstieni

Izstrādājuma pārskats



a	Drošības rādītjums (fiksācija)
b	Nodiluma rādītjums (sakabe / lode / berzes uzlikas priekšpusē un aizmugurē)
c	Savienojuma rokturis
d	Stabilizācijas rokturis
e	Montāžas pieslēgums
f	Nodiluma rādītjums (berzes uzlikas kreisajā un labajā pusē)
g	Aizsardzības uzmava „Soft Dock”

DROŠĪBAS RĀDĪJUMI



Lai pārbaudītu, pievienojiet AKS un nospiediet stabilizācijas rokturi līdz pirmajam pretestības punktam uz leju!

Redzams zaļais cilindrs: (03)	<ul style="list-style-type: none"> ■ AKS ir pareizi nofiksēta uz lodes
Redzams zaļais marķējums: (04)	<ul style="list-style-type: none"> ■ Priekšējās un aizmugurējās berzes uzlikas ir kārtībā ■ Sakabes lode ir kārtībā
Zaļais marķējums nav redzams: (04)	<ul style="list-style-type: none"> ■ Sakabes lodes \varnothing ir < 49 mm ⇒ <i>Nomainiet sakabes lodi!</i> ■ Priekšējās un aizmugurējās berzes uzlikas ir nodilušas (lode > 49 mm) ⇒ <i>Nomainiet berzes uzlikas!</i> ■ Sakabes lodes \varnothing ir > 49 mm ■ AKS nodilusi ⇒ <i>Nomainiet AKS!</i>
Bultiņa zem "Soft dock" marķējuma 1 - sarkanā krāsā: (05)	<ul style="list-style-type: none"> ■ Kreisās un labās puses berzes uzlikas ir kārtībā
Bultiņa virs "Soft dock" marķējuma 1 - sarkanā krāsā: (05)	<ul style="list-style-type: none"> ■ Kreisās un labās puses berzes uzlikas ir nolietotas ⇒ <i>Nomainiet berzes uzlikas!</i> <p>Piespiediet stabilizācijas rokturi uz leju līdz atdurei.</p>
"Soft dock" marķējuma bultiņa 2: (05)	<ul style="list-style-type: none"> ■ AKS ir slēgta

TEHNISKIE DATI

	AKS 3004	AKS 3504
Svars	4,2 kg	4,9 kg
Maksimālā atbalsta slodze	150 kg	350 kg
Vertikālais pagriešanas diapazons (06)	$\pm 25^\circ$	$\pm 25^\circ$
Horizontālais pagriešanas diapazons (06)	$\pm 20^\circ$	$\pm 20^\circ$
\varnothing Vilkšanas stienis	50 mm	60 mm
Piekabes minimālais svars	200 kg	200 kg
Pieļaujamā pilnā masa	3000 kg	3500 kg

DROŠĪBAS NORĀDĪJUMI

- Ņemiet vērā sadaļu "Iespējama nepareiza izmantošana"
- Ievērojiet valstī spēkā esošās norādes
- Stabilizācijas rokturis
 - Lietojiet ar vienu roku
 - Neizmantojiet kā manevrēšanas rokturi
 - nebalstiet uz roktura
 - Neizmantojiet pagarinājumus



Novietojiet šo lietošanas instrukciju pie savas piekabes dokumentiem.

MONTĀŽA

Šajā nodaļā ir aprakstīta drošības sakabes no maiņa.



Mēs iesakām montāžu veikt tikai zinošā specializētajā servisā vai mūsu AL-KO servisā.

- Montāžu jāveic saskaņā ar ECE tipa atļauju.
- Visiem inerces bremžu mehānismiem ievērojiet vienādas atstarpes (07).
- Pārsniedzot atstarpes ar papildu elementiem (piem., virsbūvi, rezerves riteni), pārbaudiet to lietošanu īpaši!

AKS 3004

Pievilkšanas griezes moments

M12 - 8.8

75 Nm



UZMANĪBU!

Amortizators daudziem inerces bremžu mehānismiem ir iekarināts stiprināšanas skrūvē (aizmugurējā lodveida sakabes skrūve). Šis amortizators izbīdās automātiski, ja skrūve ir izskrūvēta. Tādēļ ar montāžas tapu noturiet amortizatoru pozīcijā!



UZMANĪBU!

Pašfiksējošo skrūvi izmantojiet tikai vienu reizi.

AKS 3004 ir 50 mm jūgstieņa pieslēgums. Ja diametrs ir pārāk mazs, pievienojiet atbilstās starplikas.

- Ø 35 mm un Ø 45 mm jūgstieņu starplikas piegādes komplektā (14).
- Nomainiet esošo kroksegumu pret komplektā esošo kroksegumu.
- Ø 35 mm jūgstienim uzstādiet kroksegumu ar spriegošanas elementu.

Horizontālais skrūvsavienojums

1. Izskrūvējiet aizmugurējo skrūvi ar komplektā esošo montāžas tapu un atstājiet montāžas tapu amortizatora centrēšanai jūgstienī (15).



Amortizators ir uzstādīts un tiek noturēts pozīcijā.

2. Izņemiet priekšējo skrūvi un noņemiet uzstādīto sakabi.
3. AKS un nepieciešamības gadījumā nepieciešamās starplikas uzstādiet uz jūgstieņa, līdz stiprināšanas urbumi sakrīt.



Horizontālās skrūves vienmēr ievietojiet no kreisās puses! Iemesls: Pretzādības aizsardzības mehānisma atstarpes - Safety (piederums modelim AKS 3004).

4. Ievietojiet Torx skrūvi ar paplāksni cauru garenu caurumu un vienlaikus atkārtoti ievietojiet esošo starpliku (16).
5. Ar otru skrūvi izbīdiet montāžas tapu no aizmugurējā cauruma - šādi amortizators tiek atkārtoti demontēts (17).
6. Uzskrūvējiet jaunus pašfiksējošos uzgriežņus. Pievelciet skrūves ar atbilstošu griezes momentu (18).

Krusteniskais skrūvsavienojums

1. Pārņemiet 1. - 4. punktu no sadaļas "Horizontālais skrūvsavienojums".
2. No augšas ievietojiet skrūvi ar plakanu, apaļu galvu stiprināšanas urbumā un ar to izbīdiet montāžas tapu (19).
3. Uzstādiet esošo profilēto paplāksni un uzskrūvējiet jaunus pašfiksējošos uzgriežņus (21 A).
4. Ievietojiet garenajā caurumā Torx skrūvi ar paplāksni (20).
5. Uzskrūvējiet jaunus pašfiksējošos uzgriežņus. Pievelciet skrūvi ar atbilstošu griezes momentu (21 B).

AKS 3504

Pievilkšanas griezes moments

M14 -10.9

175 Nm

**UZMANĪBU!**

Amortizators daudziem inerces bremžu mehānismiem ir iekarināts stiprināšanas skrūvē (aizmugurējā lodveida sakabes skrūve). Šis amortizators izbīdās automātiski, ja skrūve ir izskrūvēta. Tādēļ ar fiksāciju noturiet amortizatoru pozīcijā!

**UZMANĪBU!**

Pašfiksējošo skrūvi izmantojiet tikai vienu reizi.

Horizontālais skrūsvienojums (M14 / M16)

1. Atskrūvējiet pašfiksējošo uzgriezni.
2. Izņemiet aizmugurējo skrūvi un, ja nepieciešams, nofiksējiet amortizatoru.
3. Izņemiet priekšējo skrūvi un noņemiet uzstādīto sakabi (23 vai 27).
4. AKS un nepieciešamības gadījumā nepieciešamās starplikas uzstādiet uz jūgstieņa, līdz stiprināšanas urbumi sakrīt.
5. Ievietojiet garenajā caurumā seššķautņu skrūves ar paplāksnēm (25).
6. Ar seššķautņu skrūvi izbīdīet fiksāciju no aizmugurējā cauruma - šādi amortizators tiek atkārtoti demontēts (24 vai 28).
7. Uzskrūvējiet jaunus pašfiksējošos uzgriežņus un pievelciet ar atbilstošu pievilšanas griezes momentu (28).

**UZMANĪBU!**

Modelim AKS 3504 abās garenā cauruma pusēs izmantojiet paplāksni!

Krusteniskais skrūsvienojums (M14)

1. Pārņemiet 1. -4. punktu no sadaļas "Horizontālais skrūsvienojums".
2. No augšas ievietojiet seššķautņu skrūvi stiprināšanas urbumā un ar to izbīdīet fiksāciju (24).
3. No apakšas uzstādiet esošo profilēto paplāksni uz skrūves un uzskrūvējiet jaunus pašfiksējošos uzgriežņus (24).
4. Ievietojiet garenajā caurumā seššķautņu skrūves ar paplāksnēm (25).
5. Uzskrūvējiet jaunus pašfiksējošos uzgriežņus ar paplāksni un pievelciet ar atbilstošu pievilšanas griezes momentu (25).

LIETOŠANA**Drošība****UZMANĪBU!****Negadījuma risks!**

Piekabes atvienošanās risks brauciena laikā. Pēc katras piekabes pievienošanas pārbaudiet, vai AKS ir nofiksēts uz vilkšanas transportlīdzekļa lodes (03)!

Kontrolrādītuma zaļam cilindram jābūt redzamam.

- Sakabes ierīces lodveida galvai jābūt tīrai un bez smērvielām.
- Atverot vai aizverot stabilizācijas rokturi, nekādā gadījumā roku neatstājiet uz sakabes roktura.
- Stabilizācijas rokturim piekabes pievienošanas un noņemšanas brīdī vienmēr jābūt pilnībā atvērtam.

Piekabināšana

1. Pavelciet stabilizācijas rokturi uz augšu (08 A).
2. Ar sakabes rokturi novietojiet AKS lodes (08 B).
⇒ *Lodveida sakabe ar pietiekošu atbalsta slodzi nofiksējas automātiski. Ja atbalsta slodze nav pietiekami liela, uzspiediet AKS uz lodes, lai tā nofiksējas.*
3. Piespiediet stabilizācijas rokturi uz leju līdz atdurei (09).
4. Pēc katras piekabes pievienošanas pārbaudiet, vai AKS ir nofiksēts uz vilkšanas transportlīdzekļa lodes (09).
⇒ *AKS ir gatava vilkšanai.*



Lai ar piekabi būtu vieglāk manevrēt, atveriet stabilizācijas rokturi.

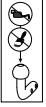
Atkabināšana

1. Pavelciet stabilizācijas rokturi uz augšu (10 A).
2. Atveriet sakabes rokturi (10 B).
3. Noņemiet AKS no lodes.

AKS 3504 ievietojamā slēdzene

1. Ar atslēgu atslēdziet slēdzeni (13 A).
2. Ievietojiet drošības lodi (13 B).
3. Ar atslēgu aizslēdziet slēdzeni (13 C).

APKOPE



AKS nav nepieciešama apkope, izņemot berzes uzlikām. Mēs iesakām pēc lietošanas visas kustīgās detaļas rūpīgi notīrīt un nedaudz ieeļļot.

- Eļļošanas laikā eļļas un smērvielas nedrīkst nonākt uz berzes virsmas un/vai lodes stiprinājuma.
- Sakabes lodes pārklājumam jābūt pilnībā noņemtam.
- S klases sakabes lodēm (11) izmantojiet slīpēšanas šablonu (12)!
- Uz sakabes lodes virsmas nedrīkst būt netīrumi, rūsas un rievas.
- Atļautie tīrīšanas līdzekļi:
 - Atšķaidījums, spirts, bremžu tīrīšanas līdzeklis.

Drošība



UZMANĪBU!

Negadījuma risks!

Netīriet berzes uzlikas!

Notīrītām berzes uzlikām ir būtiski samazināts amortizācijas moments.

Nekavējoties nomainiet ar smērvielām nosmērētas berzes uzlikas.

REMONTDARBI



UZMANĪBU!

Remontdarbus drīkst veikt tikai kompetenti specializētie uzņēmumi vai mūsu AL-KO servisa centri.

- Remontdarbu nepieciešamības gadījumā mūsu klientiem Eiropā ir pieejams plašs AL-KO servisa centru tīkls. www.alko-tech.com



Rezerves daļas ir drošības detaļas!

- Mēs iesakām izmantot tikai oriģinālās AL-KO rezerves daļas vai detaļas, kuras mēs viennozīmīgi esam atļāvuši lietot. Lai precīzi identificētu rezerves daļas, mūsu servisa filiālēm ir nepieciešams rezerves daļas identifikācijas numurs (ETI).

PALĪDZĪBA TRAUCĒJUMU GADĪJUMĀ

Traucējums	Iespējamais cēlonis	Risinājums
Trokšņi braukšanas laikā.	Netīrumi vai svešķermeņi starp berzes uzliku un sakabes lodi.	Notīriet sakabes lodi.
	Uz sakabes lodes ir pārklājums.	Notīriet pārklājumu.
	Noņemamajai sakabes lodei ir pārāk daudz brīvkustības fiksācijas mehānismā.	Griezieties specializētajā servisā.
Pēc piekabīnāšanas nav redzams zaļais cilindrs. Nebruciet!	Nepareiza vai nolietota sakabes lode (< 49 mm).	Nomainiet sakabes lodi.
	Priekšējiem un aizmugurējiem berzes apvalkiem ir palielināts nodilums.	Griezieties specializētajā servisā.



Ja rodas šajā tabulā neaprakstīti bojājumi vai bojājumi, ko nevarat pats novērst, vērsieties mūsu servisa centrā.

ПЕРЕВОД ОРИГИНАЛЬНОГО РУКОВОДСТВА ПО ЭКСПЛУАТАЦИИ

К ЭТОЙ ДОКУМЕНТАЦИИ

- Прочтите данную документацию перед началом работ. Это необходимо для безопасной и безотказной работы.
- Соблюдайте указания по технике безопасности и предупреждения, приведенные в этом документе и на изделии.
- Это руководство является неотъемлемой частью описываемого продукта и при продаже его следует передать новому владельцу.

Пояснения символов



ВНИМАНИЕ!

Точное следование этим предупредительным указаниям поможет предотвратить физический и/или материальный ущерб.



Специальные указания для облегчения понимания и упрощения эксплуатации.

ОПИСАНИЕ ПРОДУКТА

AKS 3004/3504 — это замковое устройство-стабилизатор. Оно является компонентом тягового устройства прицепа и применяется для соединения прицепа с тягачом.

После сцепления и нажатия рукоятки стабилизатора к сцепному шару ТСУ прижимаются четыре специальные фрикционные накладки слева, справа, сзади и спереди. Это эффективно снижает боковые колебания и продольную качку прицепа. Давление прижима накладок может достигать макс. 300 Нм.

Характеристики

- Быстрый монтаж
- Контрольный индикатор зацепления
- Индикатор износа фрикционных накладок / сцепного шара

- Рукоятка стабилизатора
- 100 км/ч допуск согласно ISO 11555-1 (только в Германии)
- Без внесения записи в документы на автомобиль
- Номер разрешения AKS 3004:
 - E1 55R-01 0930
- Номер разрешения AKS 3504:
 - E1 55R-01 1796

Использование по назначению

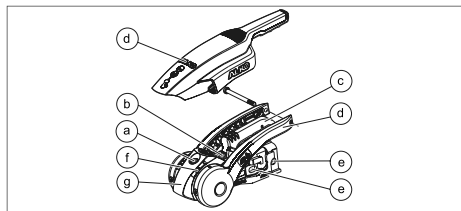
AKS предназначен для монтажа на дышлах или тормозах наката утвержденного типа.

Возможное ненадлежащее использование

AKS не применяется для:

- шаров для ТСУ класса A50-1 (01)
- шаров для ТСУ класса S (исключение: Westfalia тип 305417) (11)
- привинченных шаров без стопорения с геометрическим замыканием (02)
- тормозов наката с поворотным дышлом

Обзор продукта



a	Индикатор безопасности (зацепление)
b	Индикатор износа (сцепное устройство / сцепной шар / фрикционные накладки передняя и задняя)
c	Рукоятка замкового устройства
d	Рукоятка стабилизатора
e	Монтажный соединительный элемент
f	Индикатор износа (фрикционные накладки левая и правая)
g	Наконечник Softdock

ИНДИКАТОРЫ БЕЗОПАСНОСТИ



Для контроля зацепить AKS и нажать рукоятку стабилизатора вниз до первого сопротивления!

Видна зеленая зона цилиндра индикатора: (03)	<ul style="list-style-type: none"> ■ AKS правильно зацеплен со сцепным шаром
Видна маркировка зеленого цвета: (04)	<ul style="list-style-type: none"> ■ Фрикционные накладки передняя и задняя в порядке ■ Шар для ТСУ в порядке
Маркировка зеленого цвета больше не видна: (04)	<ul style="list-style-type: none"> ■ Диаметр шара для ТСУ < 49 мм ⇒ <i>Заменить шар для ТСУ!</i> ■ Фрикционные накладки передняя и задняя изношены (сцепной шар > 49 мм) ⇒ <i>Заменить фрикционные накладки!</i> ■ Диаметр шара для ТСУ > 49 мм ■ AKS изношен ⇒ <i>Заменить AKS!</i>
Стрелка под маркировкой наконечника Softdock 1 - красный цвет: (05)	<ul style="list-style-type: none"> ■ Фрикционные накладки левая и правая в порядке
Стрелка над маркировкой наконечника Softdock 1 - красный цвет: (05)	<ul style="list-style-type: none"> ■ Фрикционные накладки левая и правая изношены ⇒ <i>Заменить фрикционные накладки!</i> <p>Нажать рукоятку стабилизатора вниз до упора.</p>
Стрелка на маркировке наконечника Softdock 2: (05)	<ul style="list-style-type: none"> ■ AKS закрыт

ТЕХНИЧЕСКИЕ ХАРАКТЕРИСТИКИ

	AKS 3004	AKS 3504
Масса	4,2 кг	4,9 кг
Максимальная вертикальная нагрузка на шар ТСУ	150 кг	350 кг
Диапазон отклонения по отношению к шару ТСУ вертикально (06)	± 25°	± 25°
Диапазон отклонения горизонтально (06)	± 20°	± 20°
Ø Тяга	50 мм	60 мм
Минимальная масса прицепа	200 кг	200 кг
допустимая полная масса прицепа	3000 кг	3500 кг

УКАЗАНИЯ ПО ТЕХНИКЕ БЕЗОПАСНОСТИ

- Соблюдать положения раздела «Возможное использование» ненадлежащее
- Соблюдать национальные предписания
- Рукоятка стабилизатора
 - приводить в действие только одной рукой
 - не использовать как рукоятку для маневрирования
 - не стоять на ручке
 - не использовать удлинитель



Хранить данное руководство по эксплуатации вместе с документами на прицеп.

УСТАНОВКА

В этом разделе описывается процесс замены замкового устройства-стабилизатора.



Мы рекомендуем поручать выполнение монтажа только квалифицированным специализированным компаниям или нашему отделу сервисного обслуживания AL-KO.

- Монтаж должен осуществляться в соответствии с предписаниями относительно утверждения типа ЕЭК.
- При использовании любых тормозов наката соблюдать одинаковые зазоры (07).
- При превышении зазора вследствие установки навесных деталей (например, платформа, запасное колесо) их использование необходимо проверить отдельным образом!

AKS 3004

Момент затяжки

M12 - 8.8

75 Nm



ВНИМАНИЕ!

При использовании многих типов тормозов наката амортизатор навешивается на крепежный болт (задний болт замкового устройства). Этот амортизатор выдвигается автоматически при демонтаже болта. Поэтому удерживать амортизатор в занимаемом положении с помощью монтажного болта!



ВНИМАНИЕ!

Использовать самоконтрящиеся гайки только один раз.

AKS 3004 оснащен соединительным элементом для дышла 50 мм. При меньшем диаметре уложить подходящие дистанционные вкладки.

- Дистанционные вкладки для дышла диаметром 35 мм и 45 мм входят в комплект поставки (14).
- Заменить имеющийся сильфон на поставляемый в комплекте.
- При использовании дышла диаметром 35 мм установить сильфон с натяжным кольцом.

Горизонтальное резьбовое соединение

1. Извлечь задний болт посредством монтажного болта и вставить монтажный болт в дышло для центрирования амортизатора (15).
-
- Амортизатор установлен и удерживается в занимаемом положении.
2. Извлечь передний болт и снять установленное сцепное устройство.
 3. AKS и необходимые дистанционные вкладки переместить к дышлу так, чтобы крепежные отверстия совпали.



Горизонтальные болты всегда продевать с левой стороны! Причина: Зазоры противоугонного устройства - противоугонное устройство (принадлежности для AKS 3004).

4. Вставить болт «звездочка» с подкладной шайбой через продольное отверстие, при этом снова вставить возможно имеющуюся распорную втулку (16).

5. С помощью другого болта извлечь монтажный болт из заднего отверстия, при этом амортизатор снова надевается (17).
6. Закрутить новые самоконтрящиеся гайки. Затянуть болты с соответствующим моментом затяжки (18).

Крестовое соединение

1. Пункт 1 - 4 аналогичны таким в разделе "Горизонтальное резьбовое соединение".
2. Вставить болт с полупотайной головкой сверху через крепежное отверстие, и таким образом извлечь монтажный болт (19).
3. Прикрепить имеющуюся профильную шайбу и закрутить новые самоконтрящиеся гайки (21 А).
4. Вставить болт «звездочка» с подкладной шайбой через продольное отверстие (20).
5. Закрутить новые самоконтрящиеся гайки. Затянуть болт с соответствующим моментом затяжки (21 В).

AKS 3504

Момент затяжки

M14 -10.9	175 Nm
M16 - 8.8	195 Nm

5. Вставить болт с шестигранной головкой с подкладными шайбами через продольное отверстие (25).
6. С помощью болта с шестигранной головкой извлечь фиксацию из заднего отверстия, при этом амортизатор снова надевается (24 или 28).
7. Закрутить новые самоконтрящиеся гайки и затянуть с соответствующим моментом затяжки (28).



ВНИМАНИЕ!

Для AKS 3504 с обеих сторон продольного отверстия использовать подкладную шайбу!

Крестовое соединение (M14)

1. Пункт 1 -4 аналогичны таким в разделе "Горизонтальное резьбовое соединение".
2. Вставить болт с шестигранной головкой сверху через крепежное отверстие, и таким образом извлечь фиксацию (24).
3. Прикрепить имеющуюся профильную шайбу снизу на болт и закрутить новые самоконтрящиеся гайки (24).
4. Вставить болт с шестигранной головкой с подкладными шайбами через продольное отверстие (25).
5. Вставить новые самоконтрящиеся гайки с подкладной шайбой и затянуть с соответствующим моментом затяжки (25).

ПОСЛЕДОВАТЕЛЬНОСТЬ УСТАНОВКИ

Безопасность



ВНИМАНИЕ!

Опасность несчастного случая!

Опасность отцепления во время движения. После каждого сцепления проверять правильность фиксации AKS на сцепном шаре тягово-сцепного устройства тягача (03)!

Должна быть видна зеленая зона цилиндра контрольного индикатора.

- Сцепной шар сцепного устройства должен быть чистым и без смазки.
- При открытии или закрытии рукоятки стабилизатора никогда не оставлять руку на рукоятке замкового устройства.
- При сцеплении и отцеплении рукоятка стабилизатора всегда должна быть полностью открыта.



ВНИМАНИЕ!

При использовании многих типов тормозов наката амортизатор навешивается на крепежный болт (задний болт замкового устройства). Этот амортизатор выдвигается автоматически при демонтаже болта. Поэтому удерживать амортизатор в положении с помощью фиксации!



ВНИМАНИЕ!

Использовать самоконтрящиеся гайки только один раз.

Горизонтальное резьбовое соединение (M14 / M16)

1. Ослабить самоконтрящуюся гайку.
2. Извлечь задний болт, при необходимости — зафиксировать амортизатор.
3. Извлечь передний болт и снять установленное сцепное устройство (23 или 27).
4. AKS и необходимые дистанционные вкладки переместить к дышлу так, чтобы крепежные отверстия совпали.

Сцепление

1. Потянуть рукоятку стабилизатора вверх до упора (08 А).
2. С помощью рукоятки замкового устройства установить АКС на сцепной шар (08 В).
⇒ При достаточной вертикальной нагрузке замковое устройство фиксируется автоматически. При недостаточной вертикальной нагрузке надавить АКС рукой на сцепной шар до момента фиксации.
3. Нажать рукоятку стабилизатора вниз до упора (09).
4. После каждого сцепления проверять правильность фиксации АКС на сцепном шаре тягово-сцепного устройства тягача (09).
⇒ Замковое устройство-стабилизатор АКС готово к эксплуатации.



Для облегчения маневрирования прицепа открыть рукоятку стабилизатора.

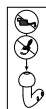
Отцепление

1. Потянуть рукоятку стабилизатора вверх до упора (10 А).
2. Открыть рукоятку замкового устройства (10 В).
3. Приподнять АКС с сцепного шара.

АКС 3504 Вставной страховочный замок

1. Открыть замок ключом (13 А).
2. Вставить противоугонный шарик Safety-ball (13 В).
3. Закрыть замок ключом (13 С).

ТЕХОБСЛУЖИВАНИЕ



АКС не нуждается в техобслуживании вплоть до фрикционных накладок. Однако мы рекомендуем после использования тщательно очищать все подвижные узлы и слегка смазывать их.

- При смазывании масло не должно попадать на поверхность трения и/или крепление кривошипной рукоятки.
- Покрытие шара для ТСУ необходимо полностью удалить.
- Для шара для ТСУ класса S (11) использовать шаблон для шлифования (12)!
- Поверхность шара для ТСУ должна быть без загрязнений, ржавчины и неровностей.
- Разрешенные средства для очистки:
 - Разбавители, спирт, средства для очистки тормозов.

Безопасность



ВНИМАНИЕ!

Опасность несчастного случая!

Не очищать фрикционные накладки!
Очищенные фрикционные накладки обладают существенно сниженным амортизирующим моментом.
Загрязненные смазкой фрикционные накладки немедленно заменить!

РЕМОНТНЫЕ РАБОТЫ



ВНИМАНИЕ!

Ремонтные работы могут производиться только силами компетентных специалистов специализированных предприятий или сервисных центров компании AL-KO.

- В случае необходимости ремонта наши клиенты в Европе могут обращаться в соответствующее предприятие обширной сети сервисных мастерских AL-KO.
www.alko-tech.com



Запчасти — это компоненты, от которых зависит безопасность!

- Для установки запчастей мы рекомендуем использовать только оригинальные детали AL-KO или детали, использование которых однозначно нами разрешено. Для точной идентификации запчасти нашим станциям техобслуживания необходим идент. номер запчасти (ETI)

УСТРАНЕНИЕ НЕИСПРАВНОСТЕЙ

Неисправность	Возможная причина	Способ устранения
Шум при движении	Грязи или сторонние предметы между фрикционной накладкой и шаром для ТСУ	Очистить шар для ТСУ
	На шар для ТСУ нанесено покрытие	Удалить покрытие
	У съемного шара для ТСУ слишком большой зазор в механизме блокировки	Обратиться в специализированную мастерскую
После сцепления не видна зеленая зона цилиндра Не осуществлять движение!	Неправильный или изношенный шар для ТСУ (< 49 мм)	Заменить шар для ТСУ
	Обнаружен существенный износ передней и задней фрикционной накладки	Обратиться в специализированную мастерскую



Если какая-либо неисправность не приведена в данной таблице или вы не можете устранить ее самостоятельно, обращайтесь в наш уполномоченный пункт сервисного обслуживания.

ΜΕΤΑΦΡΑΣΗ ΤΩΝ ΠΡΩΤΟΤΥΠΩΝ ΟΔΗΓΙΩΝ ΧΡΗΣΗΣ

ΣΧΕΤΙΚΑ ΜΕ ΤΗΝ ΠΑΡΟΥΣΑ ΤΕΚΜΗΡΙΩΣΗ

- Διαβάστε αυτή την τεκμηρίωση πριν από τη θέση σε λειτουργία. Αυτό αποτελεί προϋπόθεση για ασφαλή εργασία και απρόσκοπτο χειρισμό.
- Προσέχετε τις υποδείξεις ασφαλείας και προειδοποιήσης στην παρούσα τεκμηρίωση και στο προϊόν.
- Αυτή η τεκμηρίωση αποτελεί μόνιμο αναπόσπαστο τμήμα του προϊόντος που περιγράφεται και θα πρέπει σε περίπτωση μεταπώλησης να παραδίδεται στον αγοραστή.

Επεξήγηση συμβόλων



ΠΡΟΣΟΧΗ!

Η ακριβής τήρηση αυτών των υποδείξεων προειδοποίησης μπορεί να αποτρέψει σωματικές βλάβες και / ή υλικές ζημιές.

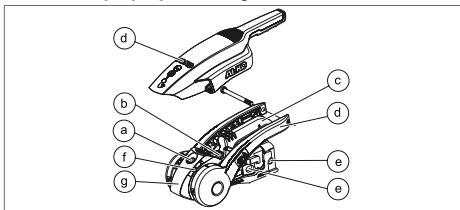


Ειδικές υποδείξεις για καλύτερη κατανόηση και καλύτερο χειρισμό.

ΠΕΡΙΓΡΑΦΗ ΠΡΟΪΟΝΤΟΣ

Το AKS 3004/3504 είναι μια στρογγυλή χούφτα ασφαλείας κοτσαδόρου με διάταξη σταθεροποίησης. Αποτελεί μέρος της διάταξης έλξης της ρυμούγκας και χρησιμοποιείται για τη σύνδεση της ρυμούγκας με το όχημα ρυμούγκησης.

Επισκόπηση προϊόντος



a	Ένδειξη ασφαλείας (ασφάλιση)
b	Ένδειξη φθοράς (χούφτα/μπίλια/τακάκια εμπρός και πίσω)

Μετά τη σύνδεση και την ενεργοποίηση της χειρολαβής σταθεροποίησης, πρεσάρονται τέσσερα ειδικά τακάκια αριστερά, δεξιά, πίσω και μπροστά στην μπίλια ρυμούγκησης του επιβατικού οχήματος. Με αυτόν τον τρόπο καταστέλλονται ενεργά οι κινήσεις ταλάντωσης και οριζόντιας κάμψης. Η ροπή πέδησης των τακακιών φτάνει έως τα 300 Nm.

Χαρακτηριστικά απόδοσης

- Εύκολη συναρμολόγηση
- Ένδειξη ελέγχου ασφάλισης
- Ένδειξη φθοράς τακακιών/μπίλιας
- Χειρολαβή σταθεροποίησης
- Άδεια για 100 km/h κατά ISO 11555-1 (μόνο στη Γερμανία)
- Όχι καταχώριση στα έγγραφα του οχήματος
- Αριθμός έγκρισης AKS 3004:
 - E1 55R-01 0930
- Αριθμός έγκρισης AKS 3504:
 - E1 55R-01 1796

Ενδεδειγμένη χρήση

Το AKS προορίζεται για τοποθέτηση σε μπάρες ρυμούγκησης ή εγκεκριμένες διατάξεις σύνδεσης ρυμούγκας με φρένο αδράνειας.

Πιθανή εσφαλμένη χρήση

Το AKS δεν πρέπει να χρησιμοποιείται για:

- Μπίλιες κοτσαδόρου της κλάσης A50-1 (01)
- Μπίλιες κοτσαδόρου της κλάσης S (Εξαιρέση: Westfalia τύπος 305417) (11)
- Βιδωτές μπίλιες που δεν ασφαλιζονται μηχανικά (02)
- Διατάξεις σύνδεσης ρυμούγκας με φρένο αδράνειας και περιστρεφόμενο σωλήνα ρυμούγκησης

c	Χειρολαβή χούφτας
d	Χειρολαβή σταθεροποίησης
e	Σύνδεση συναρμολόγησης
f	Ένδειξη φθοράς (τακάκια αριστερά και δεξιά)
g	Softdock

ΕΝΔΕΪΞΕΙΣ ΑΣΦΑΛΕΙΑΣ



Για σκοπούς ελέγχου συνδέστε το AKS και πιέστε προς τα κάτω τη χειρολαβή σταθεροποίησης έως την πρώτη αντίσταση!

Ο πράσινος κύλινδρος είναι ορατός: (03)	<ul style="list-style-type: none"> ■ Το AKS έχει ασφαλίσει σωστά στην μπίλια
Η πράσινη σήμανση είναι ορατή: (04)	<ul style="list-style-type: none"> ■ Τα τακάκια εμπρός και πίσω είναι εντάξει ■ Η μπίλια κοτσαδόρου είναι εντάξει
Η πράσινη σήμανση δεν είναι πλέον ορατή: (04)	<ul style="list-style-type: none"> ■ \varnothing μπίλιας κοτσαδόρου < 49 mm ⇒ <i>Αλλαγή μπίλιας κοτσαδόρου!</i> ■ Τακάκια εμπρός και πίσω φθαρμένα (Μπίλια > 49 mm) ⇒ <i>Αλλαγή τακακιών!</i> ■ \varnothing μπίλιας κοτσαδόρου > 49 mm ■ AKS φθαρμένο ⇒ <i>Αλλαγή AKS!</i>
Βέλος κάτω από τη σήμανση Softdock 1 - κόκκινο: (05)	<ul style="list-style-type: none"> ■ Τακάκια αριστερά και δεξιά εντάξει
Βέλος επάνω από τη σήμανση Softdock 1 - κόκκινο: (05)	<ul style="list-style-type: none"> ■ Τακάκια αριστερά και δεξιά φθαρμένα ⇒ <i>Αλλαγή τακακιών!</i> <p>Πιέστε προς τα κάτω τη χειρολαβή σταθεροποίησης μέχρι τέρμα.</p>
Βέλος στη σήμανση Softdock 2: (05)	<ul style="list-style-type: none"> ■ Το AKS είναι κλειστό

ΤΕΧΝΙΚΑ ΣΤΟΙΧΕΙΑ

	AKS 3004	AKS 3504
Βάρος	4,2 kg	4,9 kg
Μέγιστο φορτίο στήριξης	150 kg	350 kg
Περιοχή στρέψης κατακόρυφα (06)	$\pm 25^\circ$	$\pm 25^\circ$
Περιοχή στρέψης οριζόντια (06)	$\pm 20^\circ$	$\pm 20^\circ$
\varnothing Ράβδος ρυμούλκησης	50 mm	60 mm
Ελάχιστο βάρος ρυμούλκας	200 kg	200 kg
Επιτρεπόμενο συνολικό βάρος	3000 kg	3500 kg

ΥΠΟΔΕΪΞΕΙΣ ΑΣΦΑΛΕΙΑΣ

- Προσέχετε την ενότητα Πιθανή εσφαλμένη χρήση
- Προσέχετε τις εθνικές προδιαγραφές
- Χειρολαβή σταθεροποίησης
 - χειρισμός μόνο με το ένα χέρι
 - όχι χρήση ως λαβή ελιγμών
 - μην σταθείτε στη λαβή
 - όχι χρήση προέκτασης



Προσθέστε αυτές τις οδηγίες χρήσης στα έγγραφα της ρυμούλκας.

ΣΥΝΑΡΜΟΛΟΓΗΣΗ

Στην παρούσα ενότητα περιγράφεται η αντικατάσταση της χούφτας ασφαλείας.



Συνιστούμε η συναρμολόγηση να γίνεται μόνο από αρμόδιες εξειδικευμένες επιχειρήσεις ή από το Service της AL-KO.

- Η συναρμολόγηση πρέπει να πραγματοποιείται σύμφωνα με τις προδιαγραφές της έγκρισης τύπου ECE.
- Τηρείτε τους ίδιους ελεύθερους χώρους σε όλες τις διατάξεις σύνδεσης ρυμούλκας με φρένο αδράνειας (07).
- Εάν γίνει υπέρβαση των ελεύθερων χώρων λόγω πρόσθετων κατασκευών (π.χ. καρότσα, εφεδρικός τροχός), η χρήση τους πρέπει να ελέγχεται κατά περίπτωση!

AKS 3004

Ροπή στρέψης σύσφιξης

M12 - 8.8

75 Nm



ΠΡΟΣΟΧΗ!

Το αμορτισέρ στερεώνεται σε πολλές διατάξεις σύνδεσης ρυμούλκας με φρένο αδράνειας στη βίδα στερέωσης (πίσω βίδα στρογγυλής χούφτας). Αυτό το αμορτισέρ επεκτείνεται αυτόματα, όταν αφαιρείται η βίδα. Γι' αυτό το αμορτισέρ συγκρατείται στη θέση του με μπουλόνι συναρμολόγησης!



ΠΡΟΣΟΧΗ!

Χρησιμοποιείτε μόνο μία φορά τα αυτασφαλιζόμενα παξιμάδια.

Το AKS 3004 έχει σύνδεση σωλήνα ρυμούλκησης 50 mm. Σε περίπτωση μικρότερης διαμέτρου τοποθετήστε κατάλληλους αποστάτες.

- Αποστάτες για σωλήνα ρυμούλκησης \varnothing 35 mm και \varnothing 45 mm στα παραδοτέα (14).
- Αντικαταστήστε την υπάρχουσα φούσκα με τη συνοδευτική φούσκα.
- Σε περίπτωση σωλήνα ρυμούλκησης \varnothing 35 mm συναρμολογήστε τη φούσκα μαζί με δαχτυλίδι σύσφιξης.

Οριζόντια κοχλίωση

1. Οδηγήστε προς τα έξω την πίσω βίδα με το συνοδευτικό μπουλόνι συναρμολόγησης και αφήστε τοποθετημένο το μπουλόνι συναρμολόγησης για κεντράρισμα του αμορτισέρ στον σωλήνα ρυμούλκησης (15).



Το αμορτισέρ είναι περασμένο και συγκρατείται στη θέση του.

2. Τραβήξτε έξω τη μπροστινή βίδα και βγάλτε τη συναρμολογημένη χούφτα.
3. Περάστε το AKS και τους τυχόν απαιτούμενους αποστάτες στον σωλήνα ρυμούλκησης, ώσπου να συμφωνούν οι οπές στερέωσης.



Εισάγετε τις οριζόντιες βίδες πάντοτε από την αριστερή πλευρά!
Αιτιολόγηση: Ελεύθερος χώρος της αντικλεπτικής ασφάλειας Safety (αξεσουάρ για AKS 3004).

4. Τοποθετήστε τη βίδα Torx μαζί με υποθεματική ροδέλα μέσα από τη διαμήκη οπή και ενδεχομένως βάλτε ξανά το τυχόν υπάρχον αποστατικό δαχτυλίδι (16).
5. Με την άλλη βίδα οδηγήστε προς τα έξω το μπουλόνι συναρμολόγησης από την πίσω οπή, ενώ κατά τη διαδικασία αυτή το αμορτισέρ περνιέται εκ νέου (17).
6. Βιδώστε νέα αυτασφαλιζόμενα παξιμάδια. Σφίξτε τις βίδες με την αντίστοιχη ροπή στρέψης (18).

Σταυρωτή κοχλίωση

1. Εκτελέστε τα σημεία 1 - 4 της ενότητας "Οριζόντια κοχλίωση".
2. Τοποθετήστε τη βίδα πλακέ σφαιρικής κεφαλής από επάνω μέσω της οπής στερέωσης και οδηγήστε έξω το μπουλόνι συναρμολόγησης (19).

3. Βάλτε την υπάρχουσα ροδέλα προφίλ και βιδώστε νέα αυτασφαλιζόμενα παξιμάδια (21 A).
4. Τοποθετήστε τη βίδα Torx μαζί με υποθεματική ροδέλα μέσα από τη διαμήκη οπή (20).
5. Βιδώστε νέα αυτασφαλιζόμενα παξιμάδια. Σφίξτε τη βίδα με την αντίστοιχη ροπή στρέψης (21 B).

AKS 3504

Ροπή στρέψης σύσφιξης

M14 -10.9 175 Nm

M16 - 8.8 195 Nm



ΠΡΟΣΟΧΗ!

Το αμορτισέρ στερεώνεται σε πολλές διατάξεις σύνδεσης ρυμούλκας με φρένο αδράνειας στη βίδα στερέωσης (πίσω βίδα στρογγυλής χούφτας). Αυτό το αμορτισέρ επεκτείνεται αυτόματα, όταν αφαιρείται η βίδα. Γι' αυτό το αμορτισέρ συγκρατείται στη θέση του με ένα στοιχείο σταθεροποίησης!



ΠΡΟΣΟΧΗ!

Χρησιμοποιείτε μόνο μία φορά τα αυτασφαλιζόμενα παξιμάδια.

Οριζόντια κοχλίωση (M14/M16)

1. Λύστε τα αυτασφαλιζόμενα παξιμάδια.
2. Βγάλτε την πίσω βίδα και, εάν είναι απαραίτητο, σταθεροποιήστε το αμορτισέρ.
3. Βγάλτε την μπροστινή βίδα και αφαιρέστε τη συναρμολογημένη χούφτα (23 ή/και 27).
4. Περάστε το AKS και τους τυχόν απαιτούμενους αποστάτες στον σωλήνα ρυμούλκησης, ώσπου να συμφωνούν οι οπές στερέωσης.
5. Τοποθετήστε την εξάγωνη βίδα μαζί με υποθεματικές ροδέλες μέσα από τη διαμήκη οπή (25).
6. Με την εξάγωνη βίδα οδηγήστε προς τα έξω το στοιχείο σταθεροποίησης στήριξης από την πίσω οπή, ενώ κατά τη διαδικασία αυτή περνιέται ξανά το αμορτισέρ (24 ή/και 28).
7. Βιδώστε νέα αυτασφαλιζόμενα παξιμάδια και σφίξτε με την αντίστοιχη ροπή στρέψης σύσφιξης (28).



ΠΡΟΣΟΧΗ!

Στο AKS 3504 να χρησιμοποιείτε στη διαμήκη οπή μία υποθεματική ροδέλα αμφίπλευρα!

Σταυρωτή κοχλίωση (M14)

1. Εκτελέστε τα σημεία 1-4 της ενότητας "Οριζόντια κοχλίωση".
2. Τοποθετήστε την κατακόρυφη βίδα από επάνω μέσω της οπής στερέωσης και οδηγήστε έξω το στοιχείο σταθεροποίησης (24).
3. Τοποθετήστε την υπάρχουσα ροδέλα προφίλ από κάτω και βιδώστε νέο αυτασφαλιζόμενο παξιμάδι (24).
4. Τοποθετήστε την εξάγωνη βίδα μαζί με υποθεματικές ροδέλες μέσα από τη διαμήκη οπή (25).
5. Τοποθετήστε νέα αυτασφαλιζόμενα παξιμάδια μαζί με υποθεματικές ροδέλες και σφίξτε με την αντίστοιχη ροπή στρέψης (25).

ΧΕΙΡΙΣΜΟΣ

Ασφάλεια



ΠΡΟΣΟΧΗ!

Κίνδυνος ατυχήματος!

Κίνδυνος λόγω απαγκίστρωσης κατά τη διάρκεια της πορείας. Έπειτα από κάθε σύνδεση ελέγχετε το σωστό κλειδωμα του AKS στην μπίλια του οχήματος ρυμούλκησης (03)!

Ο πράσινος κύλινδρος της ένδειξης ελέγχου πρέπει να είναι ορατός.

- Η σφαιρική κεφαλή της διάταξης ρυμούλκησης πρέπει να είναι καθαρή και χωρίς γράσο.
- Κατά το άνοιγμα ή το κλείσιμο της χειρολαβής σταθεροποίησης μην αφήνετε ποτέ το χέρι σας στη χειρολαβή της χούφτας.
- Η χειρολαβή σταθεροποίησης πρέπει να είναι πάντα ανοιχτή κατά τη σύνδεση και την αποσύνδεση.

Σύνδεση

1. Τραβήξτε προς τα επάνω τη χειρολαβή σταθεροποίησης μέχρι τέρμα (08 A).
2. Τοποθετήστε το AKS στην μπίλια (08 B) με τη χειρολαβή της χούφτας.

⇒ Η στρογγυλή χούφτα ασφαλίζει αυτόματα όταν υπάρχει επαρκές φορτίο στήριξης. Σε περίπτωση μη επαρκούς φορτίου στήριξης, πιάστε το AKS με το χέρι στην μπίλια, ώσπου να ασφαλίσει.

3. Πιάστε προς τα κάτω τη χειρολαβή σταθεροποίησης μέχρι τέρμα (09).
 4. Έπειτα από κάθε σύνδεση ελέγχετε το σωστό κλειδώμα του AKS στην μπίλια του οχήματος ρυμούλκησης (09).
- ⇒ Το AKS είναι έτοιμο για πορεία.



Για πιο εύκολο ελιγμό της ρυμούλκας ανοίξτε τη χειρολαβή σταθεροποίησης.

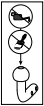
Αποσύνδεση

1. Τραβήξτε προς τα επάνω τη χειρολαβή σταθεροποίησης μέχρι τέρμα (10 A).
2. Ανοίξτε τη χειρολαβή της χούφτας (10 B).
3. Σηκώστε το AKS από την μπίλια.

AKS 3504 Κουμπωτή κλειδαριά

1. Ανοίξτε την κλειδαριά με το κλειδί (13 A).
2. Εισάγετε το Safetyball (13 B).
3. Κλείστε την κλειδαριά με το κλειδί (13 C).

ΣΥΝΤΗΡΗΣΗ



Το AKS δεν χρειάζεται συντήρηση πέραν των τακακιών. Ωστόσο συνιστούμε να καθαρίζονται διεξοδικά και να λαδώνονται/γρασάρονται ελαφρώς όλα τα κινητά εξαρτήματα μετά τη χρήση.

- Κατά τη λίπανση δεν επιτρέπεται να φτάσει καθόλου λάδι ή γράσο στην επιφάνεια τριβής και/ή στην υποδοχή μπίλιας.
- Η επίστρωση της μπίλιας κοτσαδόρου πρέπει να απομακρύνεται τελείως.
- Στις μπίλιες κοτσαδόρου της κλάσης S (11) πρέπει να χρησιμοποιείται κανόνας λείανσης (12)!
- Η επιφάνεια της μπίλιας κοτσαδόρου δεν πρέπει να έχει ρύπους, οξείδωση και γρατζουνιές.
- Εγκεκριμένα καθαριστικά μέσα:
 - Αραιωτικά, ιονόπνευμα, καθαριστικά φρένων.

Ασφάλεια



ΠΡΟΣΟΧΗ!

Κίνδυνος ατυχήματος!

Οχι καθαρίσμα των τακακιών!

Τα καθαρισμένα τακάκια έχουν ως αποτέλεσμα την έντονη μείωση της ροπής απόσβεσης.

Αντικαθιστάτε αμέσως τα τακάκια που έχουν λερωθεί με γράσο!

ΕΡΓΑΣΙΕΣ ΕΠΙΣΚΕΥΗΣ



ΠΡΟΣΟΧΗ!

Οι επισκευές επιτρέπεται να γίνονται μόνο από εξειδικευμένα συνεργεία ή από το τμήμα σέρβις της AL-KO.

- Σε περίπτωση επισκευής διατίθεται για τους πελάτες μας στην Ευρώπη ένα ευρύ δίκτυο σημείων σέρβις AL-KO. www.alko-tech.com



Τα ανταλλακτικά είναι εξαρτήματα ασφαλείας!

- Για την τοποθέτηση ανταλλακτικών συνιστούμε μόνο γνήσια ανταλλακτικά AL-KO ή ανταλλακτικά, τα οποία έχουν εγκριθεί ρητά από την εταιρεία μας. Για την σαφή ταυτοποίηση των ανταλλακτικών από τους σταθμούς Service χρειάζονται οι αριθμοί ταυτοποίησης ανταλλακτικών (ETI)

ΒΟΨΗΘΕΙΑ ΣΕ ΠΕΡΙΠΤΩΣΗ ΒΛΑΒΩΝ

Βλάβη	Πιθανή αιτία	Λύση
Θόρυβοι κατά την πορεία	Ρύπτοι ή ξένα σώματα ανάμεσα στο τακάκι και στην μπίλια κοτσαδόρου	Καθαρισμός μπίλιας κοτσαδόρου
	Μπίλια κοτσαδόρου επιστρωμένη	Αφαίρεση επιστρωσης
	Η αφαιρούμενη μπίλια κοτσαδόρου έχει πολύ τζόγο στον μηχανισμό κλειδώματος	Αναζητήστε εξειδικευμένο συνεργείο
Ο πράσινος κύλινδρος δεν είναι ορατός μετά τη σύνδεση Όχι πορεία!	Λάθος ή φθαρμένη μπίλια κοτσαδόρου (< 49 mm)	Αντικατάσταση μπίλιας κοτσαδόρου
	Τα περιβλήματα τακακιών εμπρός και πίσω εμφανίζουν αυξημένη φθορά	Αναζητήστε εξειδικευμένο συνεργείο



Σε βλάβες, που δεν αναφέρονται σε αυτόν τον πίνακα ή δεν μπορείτε να αποκαταστήσετε μόνοι σας, απευθυνθείτε στο αρμόδιο σέρβις της εταιρείας μας.

ORIJINAL İŞLETİM KILAVUZU

BU DOKÜMANTASYON HAKKINDA

- Çalıştırmadan önce bu kullanım kılavuzunu okuyun. Bu, emniyetli çalışma ve arızasız kullanım için ön şarttır.
- Bu belgelerde ve cihaz üzerinde bulunan emniyet ve uyarı işaretlerini dikkate alın.
- Cihazı kullanmak için bu kullanım kılavuzunu muhafaza edin ve sonraki kullanıcıya da teslim edin.

İşaret açıklamaları



DUYURU!

Bu uyarı işaretlerine uyulması durumunda yaralanmalar ve / veya maddi hasarlar önlenebilir.



Daha iyi anlamak ve kullanmak için özel uyarılar.

ÜRÜN TANIMI

AKS 3004/3504, stabilizasyon tertibatlı bir emniyet kaplinidir. Bir römorkta çekme tertibatının ana parçasıdır ve römorkun, çekme aracıyla bağlantısı için kullanılır.

Stabilizasyon tutamağı bağlandıktan ve tetiklendikten sonra kamyonun römork bilyasına soldan, sağdan, arka ve önden dört özel sürtünme balatası preslenir. Sarkaç veya baş-uç hareketleri kullanım esnasında bile etkin bir şekilde azaltılır. Balataların fren torku maksimum 300 Nm tutabilir.

Güç özellikleri

- Kolay montaj
- Kilitlenme kontrol göstergesi
- Sürtünme balataları / bilya aşınma göstergesi
- Stabilizasyon tutamağı
- ISO 11555-1 uyarınca 100 km/s onay (sadece Almanya)

- Araç belgelerine giriş yok
- Onay numarası AKS 3004:
 - E1 55R-01 0930
- Onay numarası AKS 3504:
 - E1 55R-01 1796

Kurallara uygun kullanım

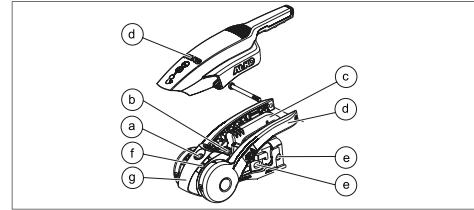
AKS, çeki kollarına ya da yapı türü onaylı fren kontrol tertibatlarına takmak için belirlenmiştir.

Olası hatalı kullanım

AKS kullanılmamalıdır:

- A50-1 (01) sınıfı kaplin bilyaları
- S sınıfı kaplin bilyaları (istisna: Westfalia tip 305417) (11)
- Biçim bağlantılı şekilde emniyete alınmamış vidalı bilyalar (02)
- Döndürülebilir çeki demirli fren kontrol tertibatları

Ürüne genel bakış



a	Güvenlik göstergesi (kilitlenme)
b	Aşınma göstergesi (kaplin / bilya / ön ve arka sürtünme balataları)
c	Kaplin tutamağı
d	Stabilizasyon tutamağı
e	Montaj bağlantısı
f	Aşınma göstergesi (sol ve sağ sürtünme balataları)
g	Softdock

GÜVENLİK GÖSTERGELERİ



Kontrol için AKS bağlanmalı ve stabilizasyon tutamağı ilk dirence kadar aşağıya doğru bastırılmalıdır!

Yeşil silindir görülür durumda: (03)	<ul style="list-style-type: none"> ■ AKS bilya üzerine doğru şekilde kilitlendi
Yeşil işaret görülür durumda: (04)	<ul style="list-style-type: none"> ■ Ön ve arka sürtünme balataları sorunsuz ■ Kaplin bilyası sorunsuz
Yeşil işaret artık görülür durumda değil: (04)	<ul style="list-style-type: none"> ■ \emptyset Kaplin bilyası < 49 mm ⇒ <i>Kaplin bilyası değiştirilmelidir!</i> ■ Ön ve arka sürtünme balataları aşınmış (bilya > 49 mm) ⇒ <i>Sürtünme balataları değiştirilmelidir!</i> ■ \emptyset Kaplin bilyası > 49 mm ■ AKS eskimiş ⇒ <i>AKS değiştirilmelidir!</i>
Ok, softdock işaretinin altında 1 - kırmızı: (05)	<ul style="list-style-type: none"> ■ Sol ve sağ sürtünme balataları sorunsuz
Ok, softdock işaretinin üstünde 1 - kırmızı: (05)	<ul style="list-style-type: none"> ■ Sol ve sağ sürtünme balataları aşınmış ⇒ <i>Sürtünme balataları değiştirilmelidir!</i> <p>Stabilizasyon tutamağını aşağıya doğru sonuna kadar bastırın.</p>
Ok, softdock işaretinde 2: (05)	<ul style="list-style-type: none"> ■ AKS kilitli

TEKNİK BİLGİLER

	AKS 3004	AKS 3504
Ağırlık	4,2 kg	4,9 kg
Maksimum destek yükü	150 kg	350 kg
Dikey döndürülebilir (06)	$\pm 25^\circ$	$\pm 25^\circ$
Yatay döndürülebilir (06)	$\pm 20^\circ$	$\pm 20^\circ$
\emptyset Çekme kolu	50 mm	60 mm
Römork minimum ağırlığı	200 kg	200 kg
İzin verilen toplam ağırlık	3000 kg	3500 kg

EMNİYET UYARILARI

- Olası hatalı kullanım bölümünü dikkate alın
- Ülkeye özgü talimatları dikkate alın
- Stabilizasyon tutamağı
 - Sadece bir elle kullanın
 - Manevra tutamağı olarak kullanmayın
 - el tutamağının üzerine çıkmayın
 - Uzatma kullanmayın



Bu işletim kılavuzunu, römork belgeleme ekleyin.

MONTAJ

Bu bölümde emniyet kaplininin değiştirilmesi açıklanmaktadır.



Montajın sadece bir uzman kuruluş ya da AL-KO servis hizmetimiz vasıtasıyla yaptırılmasını öneriyoruz.

- Montaj, ECE tip onayı talimatlarına göre yapılmalıdır.
- Tüm fren kontrol tertibatlarında aynı boşlukların olmasına dikkat edilmelidir (07).
- Boşluklar, eklentilerden dolayı (örn. platform, yedek lastik) aşılmalıdır, bunların kullanımını ayrı şekilde kontrol edilmelidir!

AKS 3004

Sıkma torku

M12 - 8.8

75 Nm



DUYURU!

Amortisör, pek çok fren kontrol tertibatında sabitleme cıvatasına (emniyet kaplini arka cıvata) takılmıştır. Bu amortisör, cıvata çıkarıldığında kendiliğinden çıkar. Bu nedenle amortisörü, bir montaj pimiyile konumunda tutun!



DUYURU!

Kilitli somunları sadece bir defa kullanın.

AKS 3004, 50 mm ölçüsündeki bir çeki demiri bağlantısına sahiptir. Düşük çap olması durumunda uygun mesafe parçaları ekleyin.

- Çeki demiri Ø 35 mm ve Ø 45 mm için mesafe parçaları teslimat kapsamında (14).
- Mevcut körüğü, birlikte teslim edilen körükle değiştirin.
- Çeki demiri Ø 35 mm olması durumunda körüğü, germe halkasıyla monte edin.

Yatay vidalama

1. Arka cıvatayı birlikte teslim edilen montaj pimiyile dışarıya çıkarın ve montaj pimini, amortisörün merkezlenmesi için çeki demirinde takılı bırakın (15).



Amortisör çıkarıldı ve konumunda tutulur.

2. Öndeki cıvatayı çekin ve monte edilmiş kuplajı çıkarın.
3. AKS ve duruma göre gerekli mesafe parçalarını, sabitleme delikleri örtüşünceye kadar çeki demirinin üzerine itin.



Yatay cıvataları daima sol taraftan hareketle geçirin! Sebep: Hırsızlık korumasının Safety boşlukları (AKS 3004 için aksesuar).

4. Torx vidasını pulla birlikte uzunlamasına delikten takın, bu aşamada varsa ara kovanını yeniden yerine yerleştirin (16).
5. Diğer cıvatayla montaj pimini arka delikten dışarıya çıkarın, bu aşamada amortisör yeniden düzenlenir (17).
6. Yeni kilitli somunları çevirin. Cıvataları uygun torkla sıkın (18).

Çapraz vidalama

1. "Yatay vidalama" bölümünün 1 - 4 maddelerini dikkate alın.
2. Mantar başlı cıvatayı üstten sabitleme deliğinin arasından takın ve bu şekilde montaj pimini dışarı çıkarın (19).
3. Mevcut profil diski takın ve yeni kilitli somunları çevirin (21 A).
4. Torx cıvatasını pul ile uzunlamasına delikten takın (20).
5. Yeni kilitli somunları çevirin. Cıvatayı uygun torkla sıkın (21 B).

AKS 3504

Sıkma torku

M14 -10.9

175 Nm

M16 - 8.8

195 Nm



DUYURU!

Amortisör, pek çok fren kontrol tertibatında sabitleme cıvatasına (emniyet kaplini arka cıvata) takılmıştır. Bu amortisör, cıvata çıkarıldığında kendiliğinden çıkar. Bu nedenle amortisörü, bir sabitleme tertibatıyla konumunda tutun!

**DUYURU!**

Kilitli somunları sadece bir defa kullanın.

Yatay vidalama (M14 / M16)

1. Kilitli somunları çözün.
2. Arka cıvatayı dışarı çıkarın ve gerekirse amortisörü sabitleyin.
3. Öndeki cıvatayı çekin ve monte edilmiş kulpları çıkarın (23 veya 27).
4. AKS ve duruma göre gerekli mesafe parçalarını, sabitleme delikleri örtüşünceye kadar çeki demirinin üzerine itin.
5. Altıgen cıvatayı pullarla birlikte uzunlamasına delikten takın (25).
6. Altıgen cıvatayla sabitleme tertibatını arka delikten dışarıya çıkarın, bu aşamada amortisör yeniden düzenlenir (24 veya 28).
7. Yeni kilitlemeli somunları çevirin ve uygun sıkma torkuyla sıkın (28).

**DUYURU!**

AKS 3504 için uzunlamasına delikte iki taraflı pul kullanın!

Çapraz vidalama (M14)

1. "Yatay vidalama" bölümünün 1 - 4 maddelerini dikkate alın.
2. Dikey cıvatayı üstten sabitleme deliğinin arasından takın ve bu şekilde sabitleme tertibatını dışarı çıkarın (24).
3. Mevcut profil diski alttan cıvataya takın ve yeni kilitli somunu çevirin (24).
4. Altıgen cıvatayı pullarla birlikte uzunlamasına delikten takın (25).
5. Yeni kilitlemeli somunları pul ile yerleştirin ve uygun torkla sıkın (25).

OPERASYON**Güvenlik****DUYURU!****Kaza tehlikesi!**

Sürüş sırasında yerinden çıkma nedeniyle tehlike. Her bağlama işleminden sonra AKS'nin çekme aracındaki bilyaya doğru şekilde kilitlemesi kontrol edilmelidir (03)!

Kontrol göstergesinin yeşil silindiri görülür durumda olmalıdır.

- Römork tertibatının bilyalı başlığı temiz ve gressiz olmalıdır.
- Stabilizasyon tutamağı açılırken ve kapatılırken kaplin tutamağındaki eli asla bırakmayın.
- Bağlantı yaparken ve bağlantıyı ayırırken stabilizasyon tutamağı daima tamamen açık olmalıdır.

Bağlama

1. Stabilizasyon tutamağını yukarıya doğru sonuna kadar çekin (08 A).
2. AKS'yi kaplin tutamağıyla bilyaya yerleştirin (08 B).
⇒ *Emniyet kaplini, yeterli destek yükü olması durumunda kendiliğinden yerine oturur. Yetersiz destek yükü olması durumunda AKS'yi el ile yerine oturuncaya kadar bilyaya bastırın.*
3. Stabilizasyon tutamağını aşağıya doğru sonuna kadar bastırın (09).
4. Her bağlama işleminden sonra AKS'nin çekme aracındaki bilyaya doğru şekilde kilitlemesi kontrol edilmelidir (09).
⇒ *AKS sürüş hazır.*



Römorkun daha kolay manevra yapması için stabilizasyon tutamağını açın.

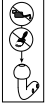
Bağlantının ayrılması

1. Stabilizasyon tutamağını yukarıya doğru sonuna kadar çekin (10 A).
2. Kaplin tutamağını açın (10 B).
3. AKS'yi bilyadan kaldırın.

AKS 3504 geçme kilit

1. Kiliti anahtarla açın (13 A).
2. Güvenlik topuzunu takın (13 B).
3. Kiliti anahtarla kilitleyin (13 C).

BAKIM



AKS sürtünme balataları hariç bakım gerektirmez özelliğe sahiptir. Ancak kullanımdan sonra tüm hareketli parçaların iyice temizlenip hafif yağlanması / greslenmesini öneriyoruz.

- Yağlama sırasında sürtünme yüzeyine ve/veya bilya bağlantısına yağ ya da gres ulaşmamalıdır.
- Kaplin bilyasının kaplaması tamamen çıkarılmalıdır.
- Sınıf S (11) türü kaplin bilyasında bir taşlama mastarı kullanın (12)!
- Kaplin bilyasının yüzeyinde kir, pas ve çizikler olmamalıdır.
- İzin verilen temizleme maddesi:
 - Tiner, ispiroto, fren temizleyici.

Güvenlik



DUYURU!

Kaza tehlikesi!

Sürtünme balatalarını temizlemeyin!
Temizlenmiş sürtünme balataları aşırı azalmış sönmüleme momentine sahiptir. Gresle kirlenmiş sürtünme balatalarını derhal değiştirin!

ONARIM ÇALIŞMALARI



DUYURU!

Onarım çalışmaları sadece yetkili uzman işletmeler veya AL-KO servis noktaları tarafından yapılabilir.

- Onarım durumunda, AL-KO servis noktalarından oluşan geniş bir ağı, Avrupa'daki müşterilerimizin hizmetindedir. www.alko-tech.com



Yedek parçalar, emniyet parçalarıdır!

- Yedek parçaların takılması konusunda yalnızca orijinal AL-KO parçalarını ya da kullanımı bizim tarafımızdan kesin bir biçimde onaylanmış parçaları öneriyoruz. Belirgin bir yedek parça tanımlaması yapılması için servis istasyonlarımızda yedek parça tanımlama numarası (ETI) gerekmektedir

ARIZALAR DURUMUNDA YARDIM

Arıza	Olası neden	Çözüm
Sürüş sırasında sesler	Sürtünme balatasıyla kaplin bilyası arasında yabancı cisim veya kirlenme	Kaplin bilyasını temizleyin
	Kaplin bilyasında tabakalar bulunuyor	Tabakayı giderin
	Çıkarılabilir kaplin bilyasının kilitleme mekanizmasında çok fazla boşluk var	Yetkili atölyeye başvurun
Yeşil silindir, bağlantı yapıldıktan sonra görülür durumda değil Sürüş yapmayın!	Yanlış ya da eskimiş kaplin bilyası (< 49 mm)	Kaplin bilyasını değiştirin
	Ön ve arka sürtünme balatası parçaları aşırı bir aşınmayı işaret ediyor	Yetkili atölyeye başvurun



Bu tabloda açıklanmamış olan veya tarafınızdan giderilemeyen arızalar için lütfen yetkili servis noktasına başvurun.

ALOIS KOBER GMBH

Ichtenhauser Str. 14

89359 Kötz

Germany

Fon +49 8221 97-0

info@alko-tech.com

www.alko-tech.com